

202859



Nº 202.859

MEMORIA DESCRIPTIVA

correspondiente a la solicitud de concesión de un...

MODELO DE UTILIDAD

SOLICITANTE: POYGI, S.L.

RESIDENCIA: Ctra. de Jalón, Km. 1,200 - GATA DE

GORGOS (ALICANTE).-

ENUNCIADO: PULVERIZADOR AEROSOL PERFECCIONADO.

Prioridad: Patente n.º del.....



1 El Estatuto vigente sobre Propiedad Industrial, de
26 de Julio de 1929, en su texto refundido publicado el 30
de Abril de 1930, establece los caracteres de patentabili-
5 objeto obtener ventajas sobre lo ya conocido, admitiendo
por consiguiente como patentables, las nuevas máquinas, a-
paratos, instrumentos, procesos de fabricación, etc. La am-
plitud de conceptos previstos como patentables, ha llevado
al legislador a aclarar (Artº. 46) que la enumeración con-
10 tenida en dicho cuerpo legal es puramente enunciativa y no
limitativa, haciéndola extensiva incluso a los descubrimien-
tos de tipo científico (Artº. 47).

15 El Decreto de 26 de Diciembre de 1947, recogiendo
la Orden de 18 de Noviembre de 1935, confirma el criterio
legal de que también serán patentables los instrumentos, ob-
jetos, o partes de los mismos, que aporten a la función a
que son destinados, un beneficio o efecto nuevo, y en defi-
nitiva que constituyan una mejora sustancial sobre lo ante-
riormente conocido.

20 Pues bien, a tenor de lo expuesto, y en base al ar-
ticulado que recoge los conceptos expresados, debe conside-
rarse, que la invención a que se refiere la presente memo-
ria, constituye una novedad industrial, con características
y ventajas que la hacen merecedora del privilegio de explo-
tación exclusiva que por ella se solicita, premiando así
25 los méritos de quien aporta a la industria del país una me-
jora efectiva y precisamente comprendida entre las enuncia-
das por la Ley como patentables. (Arts. 46 y 47 en relación
con el 171, en su nueva redacción afectada por la Orden de
30 18 de Noviembre de 1.935).

202859



1

La presente invención, según se expresa en el enunciado de esta memoria descriptiva, se refiere a un pulverizador-aerosol, perfeccionado, cuya ingeniosa estructura y conformación capacita al pulverizador en cuestión para cumplir el fin encomendado de un modo preciso y seguro mejorando sensiblemente la actuación y cualidades funcionales de los pulverizadores-aerosol que hasta otra se conocen sin que por ello se vean encarecidos los habituales costos de producción de este tipo de dispositivo.

5

10

Básicamente, se trata de que la cánula interna, que permite la salida del líquido, a través del correspondiente sistema valvular, presenta practicado al menos un pequeño orificio lateral mediante el que se establece el paso del aire o gas propulsor al interior de dicha cánula, para que en la misma tenga lugar a la mezcla de líquido activo y el fluido propulsor, obteniéndose de este modo, una más perfecta pulverización o nebulización del líquido a su salida.

15

20

Para complementar la descripción que seguidamente se va a realizar y con el fin de ayudar a la mejor comprensión de las características del invento, se acompaña a la presente memoria descriptiva, formando parte integrante de la misma, una hoja de planos donde se representa lo siguiente:

25

La figura única ilustrada muestra una sección en alzado del pulverizador-aerosol, perfeccionado, que constituye el objeto de la presente invención, y en la misma pueden distinguirse las siguientes referencias:

30

Con 1 se indica la cánula, directa y superior relacionada al sistema valvular 2 íntimamente vincula-

202859



1 do al gollete del envase, 3, y asimismo, el pulsador 4 deli-
neado con trazo discontinuo. En dicha cánula 1 se distin-
gue los diminutos orificios 5, que, aunque en la represen-
tación que se comenta aparecen en número de cuatro, pueden
5 constituir un conjunto o agrupación mayor o menor según el
caso o condiciones del envase.

Estos orificios, practicados, pues, lateral-
mente en dicha cánula, comunican directamente el interior
de esta con el aire o gas propulsor contenido en la porción
10 superior 6 del envase, y también, con la zona 7 donde se
ubica el líquido activo.

Así las cosas, al incidir sobre el pulsador
4, el gas o aire encerrado en el espacio referenciado con
6 pasa a través de los pequeñísimos orificios 5 hasta el
15 interior de la cánula 1 para salir al exterior merced a la
presencia del sistema válvular 2.

Al mismo tiempo la presión del gas alojado
como se ha dicho, en el espacio 5 provoca la elevación del
líquido activo contenido en la parte inferior 7 del envase 3.
20 Esta elevación trae consigo la canalización del mismo en la
cánula 1 en cuyo interior se produce, consecuentemente, la
mezcla de gas, o aire a presión y líquido activo, con lo cual
se obtiene instantáneamente una pulverización de la mezcla
antes de su proyección al exterior.

25 Así, de esta manera, cuando se acciona el
pulsador 4 para activar el sistema valvular 2, la salida
de la sustancia contenida en el envase se realiza en un
estado de pulverización o nebulización sensiblemente más
fina que con los pulverizadores tradicionales.

30 No se considera necesario hacer más extensa

202859

18



1 esta descripción para que cualquier persona perita en la
materia comprenda perfectamente la idea que se desea paten-
tar, así como las ventajas que de su realización industrial;
han de derivarse.

5 Por todo ello y para evitar posibles imita-
ciones, se presenta esta solicitud, pidiendo la explotación
exclusiva de la idea descrita, de acuerdo con las conside-
raciones y puntos que se desean reivindicar, que se concre-
tan en las páginas siguientes:

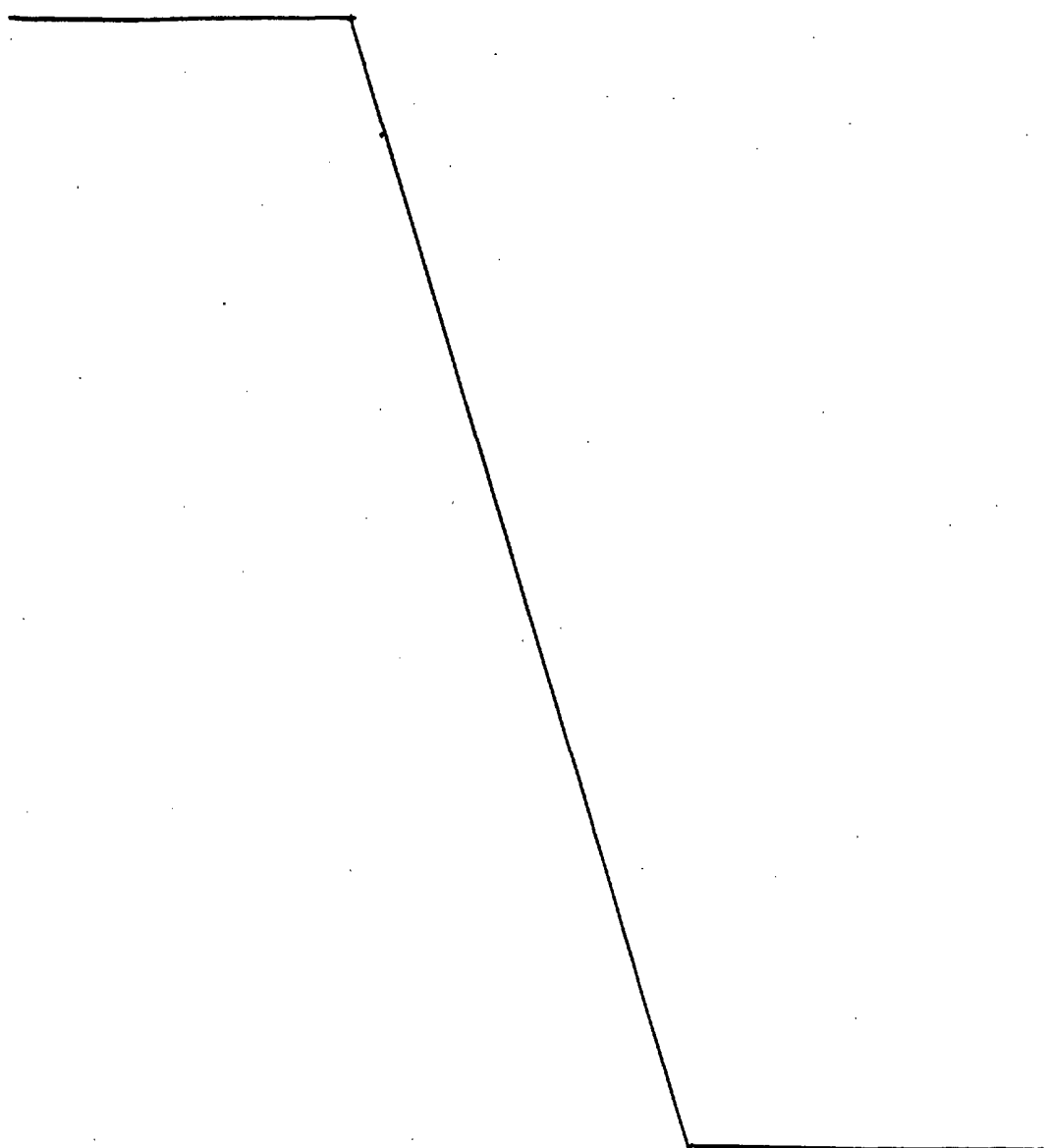
10

15

20

25

30



202859



1 Hecha la descripción a que se refiere la memoria
que antecede, es preciso insistir en que los detalles de
realización de la idea expuesta, pueden variar, es decir,
que pueden sufrir pequeñas alteraciones, basadas siempre
5 en los principios fundamentales de la idea, que son en esen
cia los que quedan reflejados en los párrafos de la descrip
ción hecha. En efecto, el Artículo 48 del Estatuto vigente
sobre Propiedad Industrial, establece como no patentables,
en su apartado tercero, "los cambios de forma, dimensiones,
10 proporciones y materias de un objeto ya patentado" fijando
así el criterio del legislador en el sentido de que paten
tada una idea que pueda dar lugar a una realidad práctica
e industrializable, nadie podrá apoyarse en ella para, a
pretexto de haber introducido ligeras modificaciones, pre
sentarla como nueva y propia.
15

Este principio, en cuanto al alcance de la protec
ción del objeto patentado se refiere, se halla confirmado
por numerosas Sentencias del Tribunal Supremo, y entre -
ellas, como más terminantes, en las de fechas 16 de octubre
de 1954, 23 de enero de 1959, 20 de marzo de 1964 y otras.
20

Establecido el concepto expresado, en cuanto a la
amplitud que debe darse a la protección solicitada, se re
dacta a continuación la Nota de Reivindicaciones, de acuer
do con lo que se establece en el último párrafo del apar
tado tercero del Artículo 100 de la Ley, sintetizando así
las novedades que se desean reivindicar:
25

NOTA DE REIVINDICACIONES

En resúmen, el privilegio de explotación exclusi
va que se solicita, recaerá sobre las reivindicaciones si
guientes:
30

- 7 202859



18 JUN 1974

1 1a.- PULVERIZADOR-AEROSOL PERFECCIONADO, ca-
racterizado esencialmente porque la cánula interna que per-
mite la salida de líquido, a través del correspondiente
5 sistema valvular, presente practicado al menos un fino ori-
ficio lateral, ventajosamente en la extensión de cánula
superior al nivel del líquido activo, cuyo orificio u orifi-
cios comunican directamente a la cánula con el aire o gas
propulsor, obteniendose en la salida o apertura de la vál-
vula una mezcla del líquido activo y aire o gas propulsor
10 que facilitan una fina pulverización o nebulización.

2a.- Se reivindica por último como objeto
sobre el que ha de recaer el Modelo de Utilidad que se so-
licita: PULVERIZADOR-AEROSOL PERFECCIONADO.

15 Todo conforme queda descrito y reivindicado
en la presente memoria descriptiva que consta de siete pá-
ginas mecanografiadas y dibujos adjuntos.

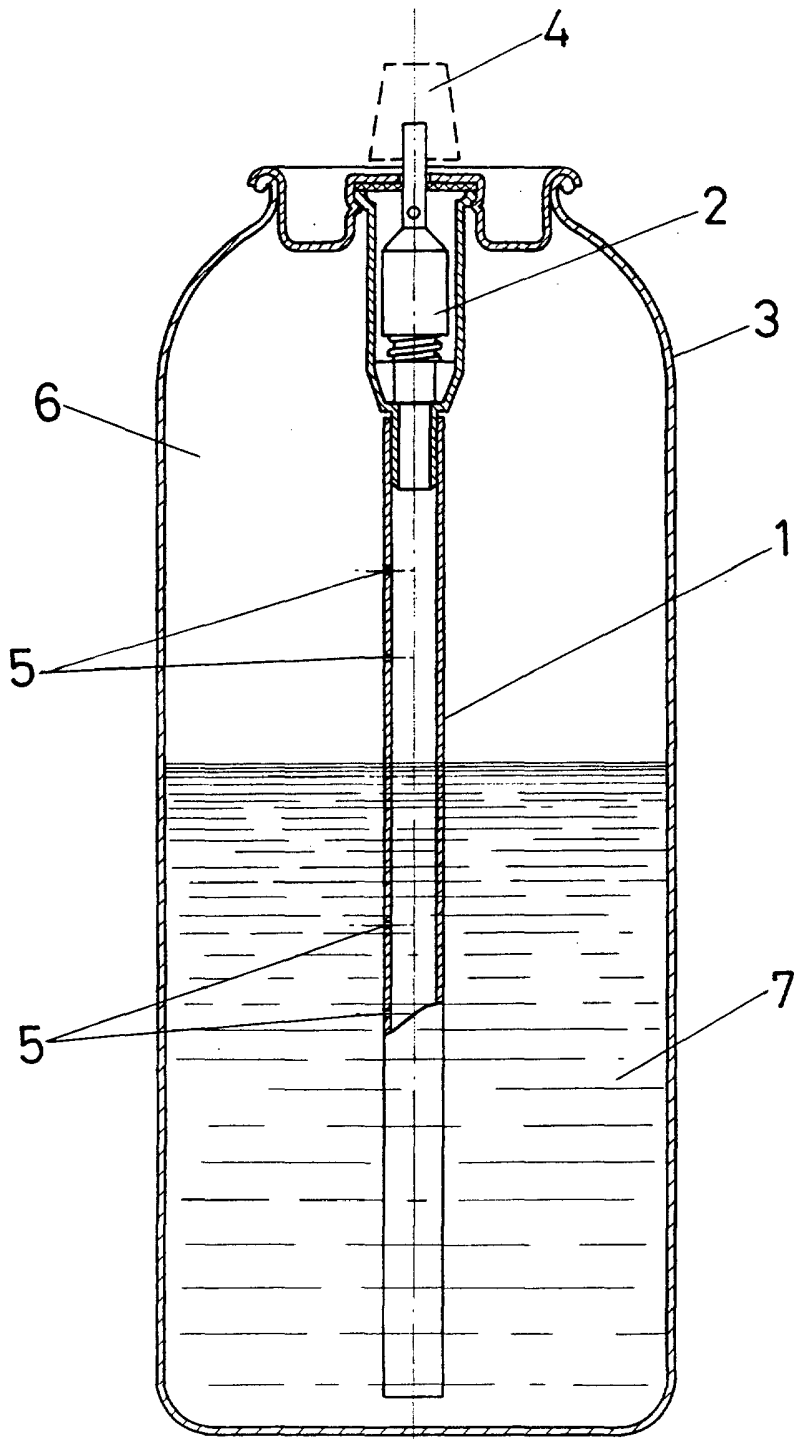
Madrid, 6 Mayo 1.974

BERNARDO UNGRIA
P.P.

20

25

30



ESCALA VARIABLE

Madrid, 6 de Mayo de 1974

BERNARDO UNGRIA

P. P.