

202859

202059

P - 9842

BT2686



202859

MEMORIA DESCRIPTIVA
para solicitar
P A T E N T E D E I N V E N C I O N
en
E S P A Ñ A
por VEINTE años

a nombre de VERWALTUNGSGESELLSCHAFT DER WERKZEUGMASCHINEN-
FABRIK OERLIKON, entidad suiza, establecida en Birchstrasse
155, Zurich-Oerlikon, Suiza, por:

"UN PROYECTIL COHETE Y DISPOSITIVO DE
DISPARO PARA EL MISMO".

- 0 - 0 - 0 - 0 - 0 - 0 - 0 - 0 - 0 - 0 - 0 - 0 - 0 - 0 - 0 - 0 -

El presente invento se refiere a un pro-
yectil cohete con cápsula de ignición eléctrica y a un
dispositivo de disparo para el mismo.

202859 5 ABR



El objeto del presente invento se caracteriza porque en la cola del proyectil cohete está dispuesto un casquillo, situado en la dirección axial, aislado y conectado en forma conductora con la cápsula eléctrica de ignición, y porque el dispositivo de disparo tiene una espiga que penetra en el casquillo, que soporta y que guía el proyectil cohete en la parte posterior, y unida con un polo de la fuente de corriente, mientras que el otro polo está conectado en forma conductora con la masa del proyectil cohete, disponiéndose medios para soportar y guiar el cohete en la parte anterior y medios de sujeción para retener en la posición de disparo al cohete.

En el dibujo anejo se han mostrado dos formas de realización a modo de ejemplo del objeto del invento, y en ellos:

La figura 1 es una vista lateral esquemática del proyectil cohete con su dispositivo de disparo;

la figura 2 es una vista de frente del proyectil cohete y del dispositivo de disparo según la figura 1;

la figura 3 es un corte esquemático a través de la extremidad posterior del proyectil cohete y de la parte posterior del dispositivo de disparo; y

la figura 4 es una sección horizontal a través de una segunda realización del proyectil cohete y de la parte posterior del dispositivo de disparo.

Como puede verse por la figura 1, el dispo-

202859

202859



sitivo de disparo está dispuesto con los dos soportes 1 y 2 debajo del ala 3 de un avión. El proyectil cohete 4 tiene una cabeza 5 y, por ejemplo, cuatro aletas de estabilización 6. En la parte delantera 1 del dispositivo de disparo están dispuestas guías 7 en forma conocida, en las cuales encaja una cabeza de soporte 8 del proyectil cohete (figura 2). En la parte posterior al proyectil cohete, como puede verse en la figura 3, es mantenido por la espiga 9 en el soporte trasero 2 del dispositivo de disparo, encajando la espiga 9 en un apéndice cilíndrico hueco 10 del cohete. El apéndice cilíndrico hueco 10 está dispuesto en el eje longitudinal del proyectil cohete y es fijado, por ejemplo, por roscas, a la placa 11, que tiene una pluralidad de toberas 12 dispuestas en círculo. La longitud de la espiga 9 y de las guías 7 en el soporte delantero está determinada de tal modo que, en el disparo, el proyectil cohete sea guiado en la espiga 9 durante más tiempo que en las guías 7. El proyectil cohete, en su posición de disparo, es mantenido por medios conocidos que no se han representado, por ejemplo, mediante una espiga de cizallamiento.

La espiga 9 está en el soporte 2, como se ha indicado esquemáticamente en la figura 3, montada en forma aislada y por medio del cable 13 está conectada con uno de los polos de la fuente de corriente de ignición para el cohete. En el cuerpo cilíndrico hueco 10 está insertado un casquillo 14 también aislado, que está unido a tra-

202859

202859



vés del cable 15 con la cápsula de ignición eléctrica, que no se ha representado, del proyectil cohete, realizándose esta unión en forma conductora. El otro polo del manantial de corriente de ignición está unido en forma conductora, 5 por ejemplo, por medio de la guía 7 y de la cabeza de guía 8, con la masa del proyectil cohete.

El funcionamiento de la instalación es el siguiente:

El circuito de encendido para el disparo 10 es cerrado a través del cable 13, la espiga 9, el casquillo aislado 14 y el cable 15, la cápsula de ignición, la masa del proyectil cohete, la cabeza de guía 8 y la guía 7. Al desarrollarse el empuje, los medios de retención del cohete se sueltan y el proyectil se pone en movimiento hacia 15 delante, siendo guiado en una corta distancia por las guías 7 y la espiga 9.

En los ejemplos de ejecución representados en la figura 4, los medios de sujeción del cohete están dispuestos en el soporte trasero 2 del dispositivo de 20 disparo. El cuerpo cilíndrico hueco 10 posee en este caso un collar 10a en el cual encajan los salientes 16a de los trinquetes 16 cargados por resorte. Los trinquetes 16 están montados giratorios en el soporte 20 en torno del eje 17 y se encuentran bajo la presión de los muelles 18. 25 Poseen superficies oblicuas 16b que quedan en el chorro de gas del proyectil cohete, de tal modo que el chorro de gas ejerce sobre los trinquetes 16 un momento de aper-

2 0 2 8 5 9

2 0 2 8 5 9

2 0 2 8 5 9



- 8 JUL 5

tura en sentido opuesto a la fuerza de los muelles 18. El soporte 20 es mantenido en el portador 2 por las tuercas 21. El cable 13 está fijado en un apéndice recto de la espiga 9 por las partes 22.

5 El funcionamiento del dispositivo es, en esencia, el mismo que en el ejemplo anterior, siendo los trinquetes de sujeción 16 oprimidos hacia fuera por los gases salientes y dejando libre el cohete.

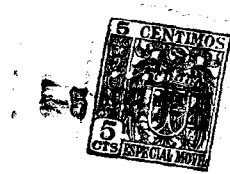
10 Esta solicitud, que corresponde a la presentada en Suiza el 27 de octubre de 1951, bajo el número 73.250, se acoge a los beneficios del artículo 51 del vigente Estatuto sobre Propiedad Industrial.

- O - N O T A - O -

15 Los puntos de invención propia y nueva que se presentan para que sean objeto de esta Patente de Invención en España, por VEINTE años, son los siguientes:

1º. - Un proyectil cohete con cápsula de ignición eléctrica y dispositivo de disparo para el mismo, caracterizado porque en la cola del proyectil cohete está dispuesto un casquillo (14), situado en dirección

20



axil, aislado y conectado en forma conductora con la cápsula eléctrica de ignición, y porque el dispositivo de disparo tiene una espiga (9), que penetra en el casquillo, que soporta y guía al proyectil cohete en la parte posterior, y conectada con un polo del manantial de la corriente de ignición, al paso que el otro polo del manantial de la corriente de ignición está unido en forma conductora con la masa del proyectil cohete, disponiéndose medios para soportar y guiar al cohete en la parte anterior y medios de sujeción para retener el cohete en la posición de disparo.

2º. - Un proyectil cohete y dispositivo de disparo para el mismo según se reivindican en el punto 1, caracterizados porque la longitud de guía de la espiga (9) es mayor que la de los medios que guían al cohete en la parte anterior.

3º. - Un proyectil cohete y dispositivo de disparo para el mismo según se reivindican en el punto 1, caracterizado porque el dispositivo de disparo tiene una guía (17), en la cual encaja un apéndice, por lo menos, dispuesto delante del centro de gravedad del cohete.

4º. - Un proyectil cohete y dispositivo de disparo para el mismo según se reivindica en el punto 1, caracterizado porque los medios de sujeción están dispuestos en el soporte (2) de la espiga (9) y se abren por la presión del gas.



-5 ABH

5 5º. - Un proyectil cohete y dispositivo de disparo para el mismo según se reivindican en los puntos 1 y 4, caracterizado porque en el soporte (2) de la espiga (9) se dispone por lo menos un trinquete (16) cargado por resorte y que ataca un apéndice del proyectil cohete que contiene el manguito (14), cuyo trinquete penetra con una superficie en la trayectoria de los gases del cohete, de tal modo que los gases ejercen un momento de apertura sobre el trinquete.

10 6º. - Un proyectil cohete y dispositivo de disparo para el mismo.

Tal y como se ha descrito en la Memoria que antecede, representado en el dibujo que se acompaña y con los fines que se han especificado.

15 Esta Memoria consta de siete hojas escritas por una sola cara.

Madrid, 20 JUN 1962

P. A.

Alberto de Elzaburu
Por Poder,

Alfonso de Elzaburu

MALA REPRODUCCION
POR FOTOCOPIA DEL ORIGINAL



Fig. 1

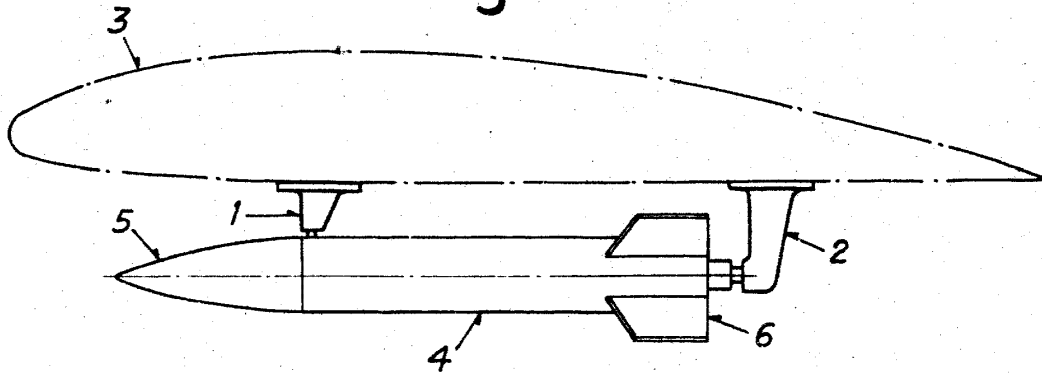


Fig. 2

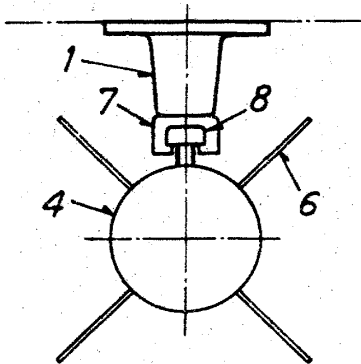


Fig. 3

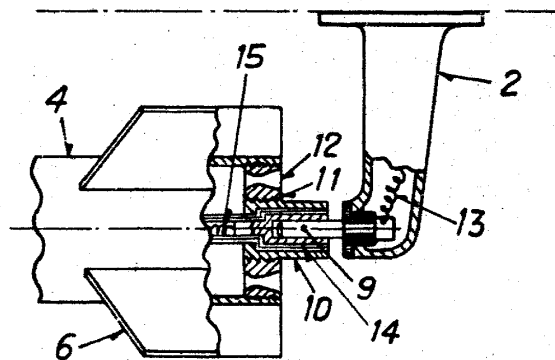
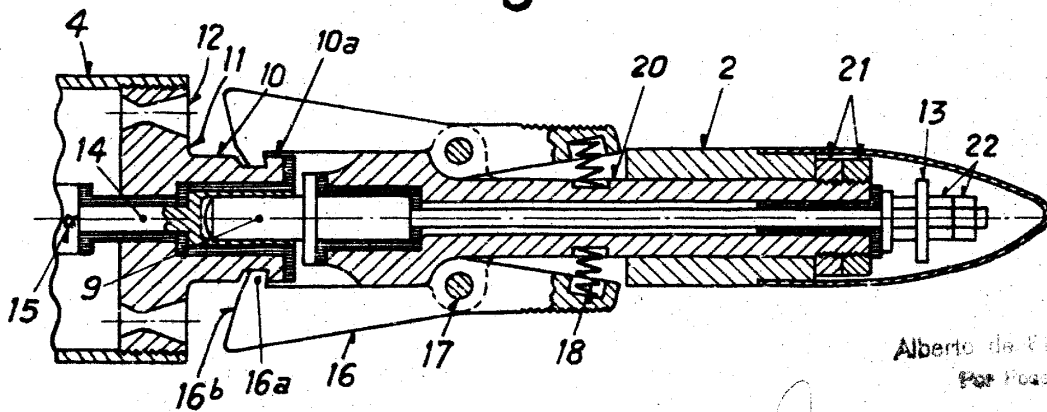


Fig. 4



Alberto de Elberon
Por Pagar

Emmanuel de Elberon