

202858



NUMERO 202.858

MEMORIA DESCRIPTIVA

correspondiente a la solicitud de concesión de un...

MODELO DE UTILIDAD

SOLICITANTE: D. MIGUEL CASAS PARRA.

RESIDENCIA: Pasaje Dr. Bartual Moret 5.

VALENCIA.

ENUNCIADO: "TIRO AL BLANCO DE JUGUETE PERFECCIONADO"

Prioridad: Patente n.º del

JF/ES

202858



20

1

El Estatuto vigente sobre Propiedad Industrial, de 26 de Julio de 1929, en su texto refundido publicado el 30 de Abril de 1930, establece los caracteres de patentabilidad de las invenciones de tipo industrial que tienen por

5

objeto obtener ventajas sobre lo ya conocido, admitiendo por consiguiente como patentables, las nuevas máquinas, aparatos, instrumentos, procesos de fabricación, etc. La amplitud de conceptos previstos como patentables, ha llevado

10

al legislador a aclarar (Artº. 46) que la enumeración contenida en dicho cuerpo legal es puramente enunciativa y no limitativa, haciéndola extensiva incluso a los descubrimientos de tipo científico (Artº. 47).

16

El Decreto de 26 de Diciembre de 1947, recogiendo la Orden de 18 de Noviembre de 1935, confirma el criterio legal de que también serán patentables los instrumentos, objetos, o partes de los mismos, que aporten a la función a que son destinados, un beneficio o efecto nuevo, y en definitiva que constituyan una mejora sustancial sobre lo anteriormente conocido.

20...

Pues bien, a tenor de lo expuesto, y en base al articulado que recoge los conceptos expresados, debe considerarse, que la invención a que se refiere la presente memoria, constituye una novedad industrial, con características y ventajas que la hacen merecedora del privilegio de explotación exclusiva que por ella se solicita, premiando así

25

los méritos de quien aporta a la industria del país una mejora efectiva y precisamente comprendida entre las enunciadas por la Ley como patentables. (Arts. 46 y 47 en relación con el 171, en su nueva redacción afectada por la Orden de 18 de Noviembre de 1.935).

30

202858



1 La presente invención, según se expresa en el enun-
ciado de esta memoria descriptiva, se refiere a un tiro al
blanco de juguete que ha sido considerablemente perfeccio-
5 nado en algunos aspectos fundamentales, en orden a mejo-
rar su funcionamiento y eficacia.

Estos perfeccionamientos están introducidos en ti-
ros al blanco de juguete, que comprenden un pedestal sobre
el que se encuentra un sistema electromotriz convencional con
un eje de salida vertical.

10 En líneas generales, los citados perfeccionamientos
consisten en disponer sobre el citado eje vertical, un nú-
cleo giratorio provisto de brazos radiales diametralmente
opuestos, en cada uno de cuyos extremos libres aparece una
plataforma sobre la que se monta un muñeco que constituye
15 un banco móvil.

Para complementar la descripción que seguidamente
se va a realizar y con el fin de ayudar a la mejor compren-
sión de las características del invento, se acompaña con
la presente Memoria descriptiva un juego de dibujos en don-
de se ha representado lo siguiente:

20 La figura 1ª muestra una vista en alzado frontal
del tiro al blanco de juguete objeto de la presente inven-
ción.

25 Por último la figura 2ª muestra una vista en planta
superior del citado tiro al blanco de juguete.

A tenor de los planos comentados, el tiro al blanco
de juguete comprende un pedestal -1- que dispone central-
mente de una carcasa -2- que alberga a un electromotor con
un sistema reductor.

30 El sistema electromotriz presenta un eje de salida

202858



1 vertical -3-, en el cual queda acoplado por su extremo su-
superior, un núcleo central -4- del que parten al menos dos
brazos radiales -5- diametralmente opuestos, y en cuyos ex-
tremos libres presentan plataformas -6- de sustentación de
5 unas figuras -7- moldeadas independientemente, las cuales
constituyen los blancos móviles en movimiento de trasla-
ción, alrededor de dicho núcleo rotativo.

10 Las figuras -7-, presentan en su base un saliente
inferior axial -8-, de constitución troncocónica, el cual
penetra con holgura en una cavidad -9- semejante dispuesta
en las plataformas -6-, determinando un acoplamiento de re-
lativa estabilidad, necesitando un certero impacto para su
derribo.

15 El tiro al blanco de juguete, consta además de un
interruptor -10- de parada y puesta en marcha.

A tenor de esta constitución, el funcionamiento del
tiro al blanco de juguete es como a continuación se indi-
ca:

20 Accionando el interruptor -10- ponemos en marcha
el sistema electromotriz encerrado en la carcasa -2-, cuyo
sistema electromotriz dota de movimiento giratorio al eje
vertical de salida -3-.

25 Debido a esta rotación del eje -3- y al estar acco-
plado en el núcleo -4-, todo el conjunto superior compues-
to por el núcleo -4-, los brazos radiales -5-, las placas
de sustentación -6- y las figuras móviles -7-, presentan
un movimiento de rotación alrededor del citado eje -3-,
con lo cual los muñecos -7- constituyen blancos móviles pa-
ra ser derribados por el tirador mediante un certero dis-
paro.
30



202858

1

Debido a que las figuras -7- no están superpuestas sobre las plataformas -6-, sino que presentan un acoplamiento mediante su saliente troncocónico, estas figuras -7- no pueden ser derribadas por un disparo de aproximación, sino que lo deben de ser únicamente cuando el disparo ha sido un impacto certero.

5

Para parar el funcionamiento del tiro al blanco móvil, bastará con pulsar nuevamente en sentido contrario al interruptor -10-.

10

No se considera necesario hacer mas extensa esta descripción, para que cualquier persona experta en la materia comprenda perfectamente cual es la idea que se desea registrar, así como las ventajas que de su realización industrial han de derivarse.

15

Por todo ello, y para evitar posibles imitaciones, se presenta esta solicitud pidiendo la explotación en exclusiva de la idea descrita, de acuerdo con las consideraciones y puntos que se desean reivindicar, que se concretan en las páginas siguientes:

20

-
-
-
-
-
-
-

25

30

202858

20



1

Hecha la descripción a que se refiere la memoria que antecede, es preciso insistir en que los detalles de realización de la idea expuesta, pueden variar, es decir, que pueden sufrir pequeñas alteraciones, basadas siempre en los principios fundamentales de la idea, que son en esencia los que quedan reflejados en los párrafos de la descripción hecha. En efecto, el Artículo 48 del Estatuto vigente sobre Propiedad Industrial, establece como no patentables, en su apartado tercero, "los cambios de forma, dimensiones, proporciones y materias de un objeto ya patentado" fijando así el criterio del legislador en el sentido de que patentada una idea que pueda dar lugar a una realidad práctica e industrializable, nadie podrá apoyarse en ella para, a pretexto de haber introducido ligeras modificaciones, presentarla como nueva y propia.

5

10

15

Este principio, en cuanto al alcance de la protección del objeto patentado se refiere, se halla confirmado por numerosas Sentencias del Tribunal Supremo, y entre ellas, como más terminantes, en las de fechas 16 de octubre de 1954, 23 de enero de 1959, 20 de marzo de 1964 y otras.

20

Establecido el concepto expresado, en cuanto a la amplitud que debe darse a la protección solicitada, se redacta a continuación la Nota de Reivindicaciones, de acuerdo con lo que se establece en el último párrafo del apartado tercero del Artículo 100 de la Ley, sintetizando así las novedades que se desean reivindicar:

25

NOTA DE REIVINDICACIONES

En resumen, el privilegio de explotación exclusiva que se solicita, recaerá sobre las reivindicaciones siguientes:

30

202858

- 7 -



1
5
10
18
20
25
30

1a. TIRO AL BLANCO DE JUGUETE PERFECCIONADO, que comprendiendo un pedestal que ampara a un sistema electromotriz convencional, con su eje de salida vertical, se caracteriza esencialmente porque dicho eje con salida vertical presenta acoplado en su extremo superior, un núcleo central del que parten al menos dos brazos radiales, cuyos extremos respectivos constituyen plataformas de sustentación de unas figuras moldeadas independientes, las cuales establecen blancos móviles en movimiento de traslación, al rededor de dicho núcleo rotativo.

2a. TIRO AL BLANCO DE JUGUETE PERFECCIONADO, según reivindicación anterior, caracterizado porque dichas figuras, actuantes de blancos móviles, presentan en su base un saliente inferior axial, ventajosamente troncocónico, el cual penetra con holgura en una concavidad semejante de dichas plataformas extremas, determinando un acoplamiento de relativa estabilidad, necesitando un certero impacto para su derribo.

3a. Se reivindica por último, como objeto sobre el que ha de recaer el Modelo de Utilidad que se solicita: "TIRO AL BLANCO DE JUGUETE PERFECCIONADO".

Todo conforme queda descrito y reivindicado en la presente Memoria descriptiva, que consta de siete páginas mecanografiadas y dibujos adjuntos.

Madrid, 6 de mayo de 1974

BERNARDO UNGRIA

P.P.



28-5-76

D. MIGUEL CASAS PARRA

HOJA UNICA

202858

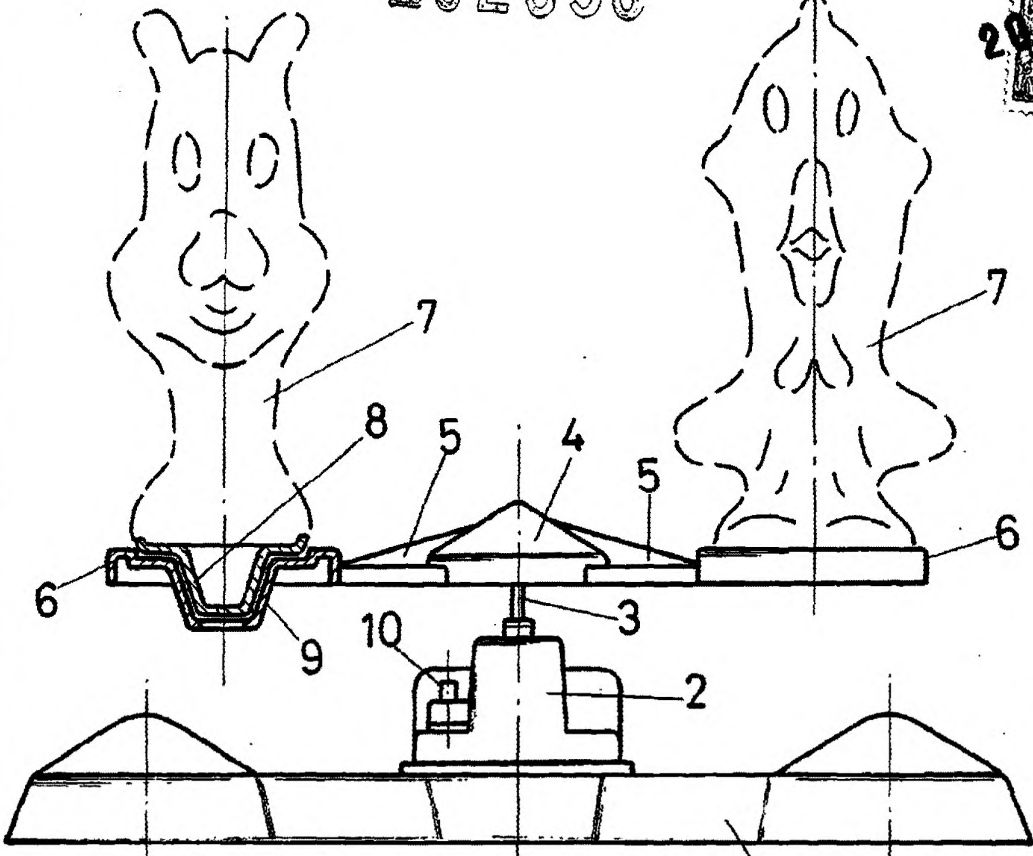


FIG-1

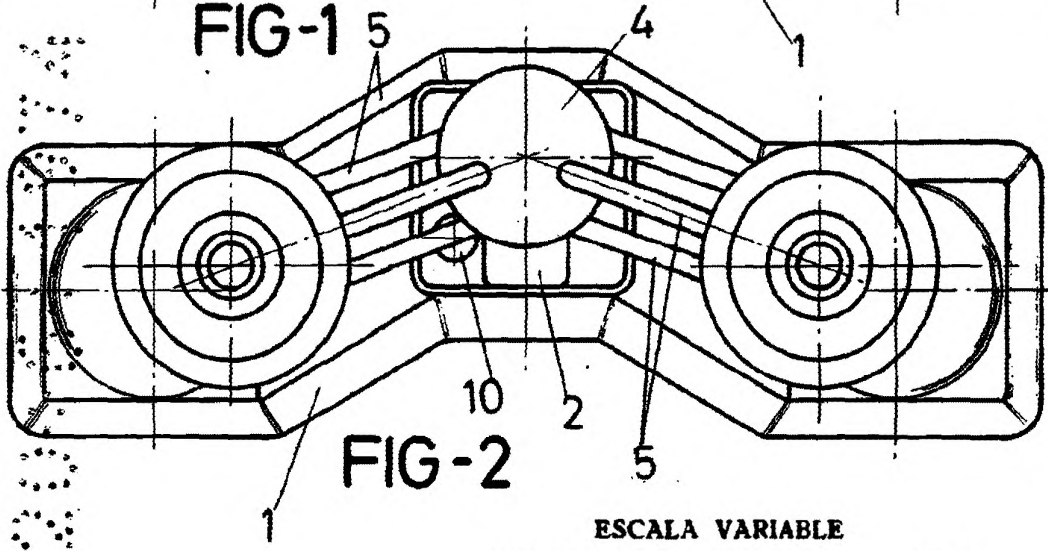


FIG-2

ESCALA VARIABLE

Madrid, 6 de mayo de 1974

BERNARDO UNGRIA

P-P.