



- 4 JUL

Int. Cl.: A47C

Nº 202.855

REGISTRO DE LA PROPIEDAD INDUSTRIAL
DEPÓSITOS MARCA
- 4 JUL 1974
ACIDENCIAS

ANULADO
MEMORIA DESCRIPTIVA
PROHIBIDA LA CONSULTA
correspondiente a la solicitud de concesión de un
Y LA EXPEDICIÓN DE
COPIAS Y CERTIFICACIONES
MODELO DE UTILIDAD

SOLICITANTE: D. VICENTE CRESPO PLANELLS

RESIDENCIA: Cardenal Benlloch, nº 63 VALENCIA

ENUNCIADO: CARTERITA-NECESER DE BOLSILLO

Prioridad: Patente n.º del

IN.-



1
5
10
15
20
25
30

El Estatuto vigente sobre Propiedad Industrial, de 26 de Julio de 1929, en su texto refundido publicado el 30 de Abril de 1930, establece los caracteres de patentabilidad de las invenciones de tipo industrial que tienen por objeto obtener ventajas sobre lo ya conocido, admitiendo por consiguiente como patentables, las nuevas máquinas, aparatos, instrumentos, procesos de fabricación, etc. La amplitud de conceptos previstos como patentables, ha llevado al legislador a aclarar (Artº. 46) que la enumeración contenida en dicho cuerpo legal es puramente enunciativa y no limitativa, haciéndola extensiva incluso a los descubrimientos de tipo científico (Artº. 47).

El Decreto de 26 de Diciembre de 1947, recogiendo la Orden de 18 de Noviembre de 1935, confirma el criterio legal de que también serán patentables los instrumentos, objetos, o partes de los mismos, que aporten a la función a que son destinados, un beneficio o efecto nuevo, y en definitiva que constituyan una mejora sustancial sobre lo anteriormente conocido.

Pues bien, a tenor de lo expuesto, y en base al articulado que recoge los conceptos expresados, debe considerarse, que la invención a que se refiere la presente memoria, constituye una novedad industrial, con características y ventajas que la hacen merecedora del privilegio de explotación exclusiva que por ella se solicita, premiando así los méritos de quien aporta a la industria del país una mejora efectiva y precisamente comprendida entre las enunciadas por la Ley como patentables. (Arts. 46 y 47 en relación con el 171, en su nueva redacción afectada por la Orden de 18 de Noviembre de 1.935).



1 La presente invención, según se expresa en el enunciado de esta memoria descriptiva, consiste en una carterita-neceser de bolsillo.

5 En líneas generales, la carterita está constituida por una lámina rectangular dividida en tres porciones mediante dos dobleces transversales, actuando una de las porciones extremas como tapa, y la otra porción extrema como soporte de los utiles de costura, como pueden ser agujas, hilo e imperdibles.

10 Para complementar la descripción que seguidamente se va a realizar y con el fin de ayudar a la mejor comprensión de las características del invento, se acompaña con la presente memoria descriptiva un juego de dibujos, en donde se ha representado lo siguiente:

15 La figura primera muestra una vista en planta del desarrollo de la carterita-neceser de bolsillo objeto de la presente invención.

20 La figura segunda corresponde a una vista en perspectiva de la carterita con los utiles dispuestos sobre la posición soporte y la porción que actua como tapa en una posición intermedia.

25 Por último la figura tercera corresponde a una vista en sección de la carterita cuanto está se encuentra en posición de cerrada.

30 A tenor de los planos comentados la carterita-neceser de bolsillo está constituida mediante una tira rectangular alargada, que mediante líneas transversales de doblez, establece tres extensiones sucesivas 3, 4 y 5, aproximadamente de igual longitud.

La porción central 3 es levemente mayor que



1 las otras dos extremas.

5 La porción extrema 4 actua en función de tapa y presenta sus vertices recortados, determinando una lengüeta 6 o pestaña central, mientras que la extensión extrema opuesta 5 presenta en la proximidad de su línea de dobléz 2 un corte o ranura 7 paralela a dicha línea de dobléz 2, la cual permite la penetración o abroche de la lengüeta 6 de la porción 4 que actua como tapa, con el pliegue de ambas porciones extremas 4 y 5 sobre la porción central 3.

10 La porción extrema 5 actua como soporte de los utiles de costura y presenta parcialmente sus bordes colaterales rebajados, determinando un sector más estrecho, cuyos bordes comprenden muescas 8 que alternan con pequeños cortes normales 9.

15 La citada porción cinco presenta además un par de pequeños orificios 10 y unos pares de grandes orificios 11 alineados longitudinalmente.

20 Las muescas 8 y los cortes normales 9, sirven para el bobina de los hilos, en tanto que los orificios 10 sirven para el prendido de agujas de coser, cuyas puntas pueden pasar a través de la ranura 7 de abroche, quedando protegidas las puntas de las citadas agujas, al tiempo que su disposición favorece la penetración de la lengüeta 6 de abroche en la correspondiente ranura 7.

25 Entre cada par de orificios 11 queda dispuesto un imperdible.

30 Una vez colocados todos estos utensilios, la porción 5 se abate sobre la porción 3 y posteriormente la porción 4 queda cubriendo a la citada porción 5, asegurando la posición mediante la introducción de la lengüeta 6 en la



1 ranura de abroche 7.

5 No se considera necesario hacer más extensa esta descripción para que cualquier persona perita en la materia comprenda perfectamente la idea que se desea patentar, así como las ventajas que de su realización industrial han de derivarse.

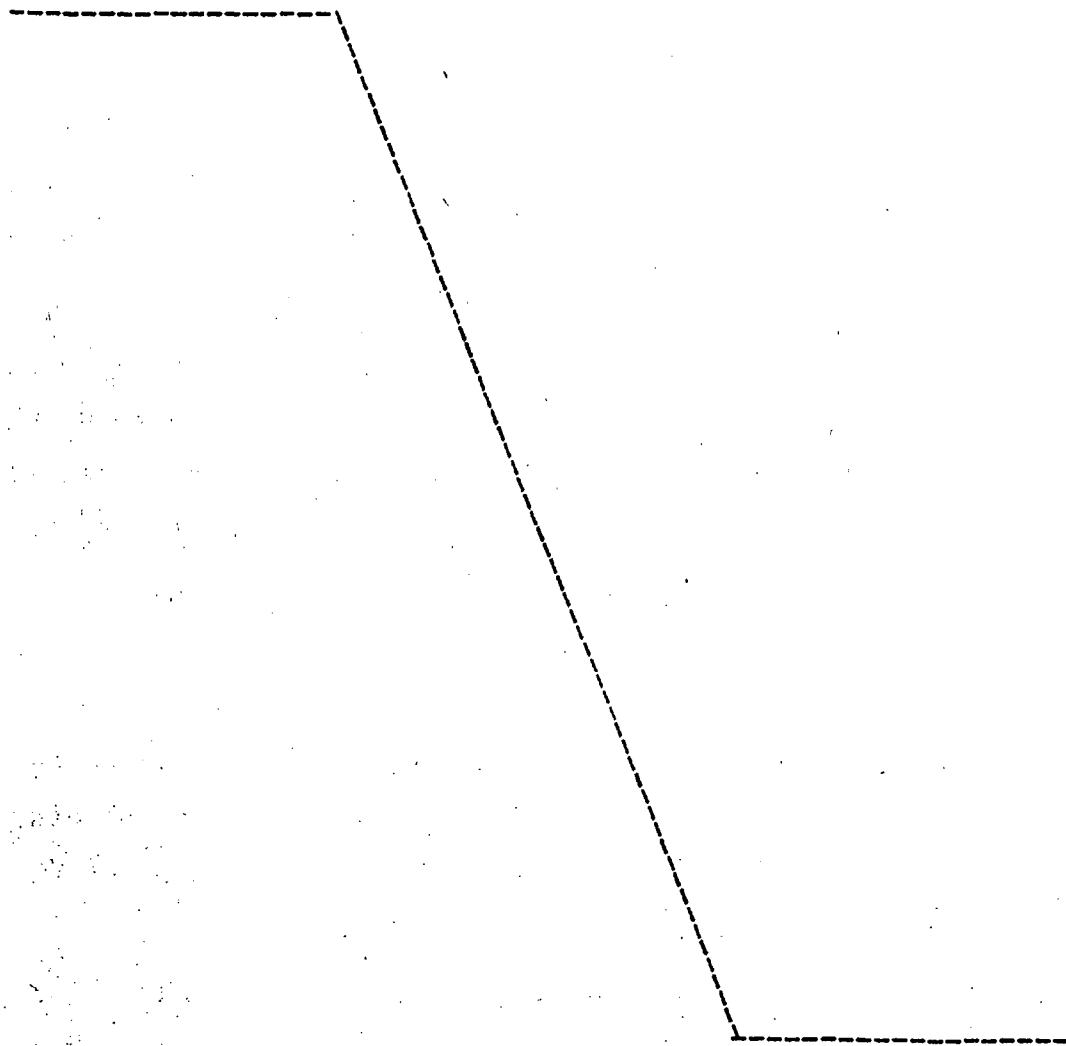
10 Por todo ello y para evitar posibles imitaciones, se presenta esta solicitud, pidiendo la explotación exclusiva de la idea descrita, de acuerdo con las consideraciones y puntos que se desean reivindicar, que se concretan en las páginas siguientes:

15

20

25

30





1
5
10
15
20
25
30

Hecha la descripción a que se refiere la memoria que antecede, es preciso insistir en que los detalles de realización de la idea expuesta, pueden variar, es decir, que pueden sufrir pequeñas alteraciones, basadas siempre en los principios fundamentales de la idea, que son en esencia los que quedan reflejados en los párrafos de la descripción hecha. En efecto, el Artículo 48 del Estatuto vigente sobre Propiedad Industrial, establece como no patentables, en su apartado tercero, "los cambios de forma, dimensiones, proporciones y materias de un objeto ya patentado" fijando así el criterio del legislador en el sentido de que patentada una idea que pueda dar lugar a una realidad práctica e industrializable, nadie podrá apoyarse en ella para, a pretexto de haber introducido ligeras modificaciones, presentarla como nueva y propia.

Este principio, en cuanto al alcance de la protección del objeto patentado se refiere, se halla confirmado por numerosas Sentencias del Tribunal Supremo, y entre ellas, como más terminantes, en las de fechas 16 de octubre de 1954, 23 de enero de 1959, 20 de marzo de 1964 y otras.

Establecido el concepto expresado, en cuanto a la amplitud que debe darse a la protección solicitada, se redacta a continuación la Nota de Reivindicaciones, de acuerdo con lo que se establece en el último párrafo del apartado tercero del Artículo 100 de la Ley, sintetizando así las novedades que se desean reivindicar:

NOTA DE REIVINDICACIONES

En resumen, el privilegio de explotación exclusiva que se solicita, recaerá sobre las reivindicaciones siguientes:

- 4 JUL



1

1a.- CARTERITA-NECESER DE BOLSILLO, especialmente para costura, caracterizada esencialmente porque está constituida por una única tira rectangular alargada, que mediante líneas transversales de doblez establece --

5 tres extensiones sucesivas, aproximadamente de igual longitud, de las cuales, la extensión central, es levemente mayor y lisa; una de las extensiones extremas, en función de tapa, presenta sus vértices recortados, determinando una lengüeta o pestaña central; mientras que la extensión extrema opuesta, en función de soporte de los útiles de costura, presenta, en la proximidad de la línea de doblez, -

10 un corte o ranura paralela a dicha línea, la cual, permite la penetración o abroche de la lengüeta de la tapa, con el pliegue de ambas extensiones extremas sobre la extensión central.

15

20

25

30

2a.- CARTERITA-NECESER DE BOLSILLO, según reivindicación anterior, caracterizada porque la extensión extrema que actúa como soporte de los útiles de costura, presenta parcialmente sus bordes colaterales rebajados, -

determinando un sector más estrecho, cuyos bordes comprenden muescas que alternan con pequeños cortes normales, para el correspondiente bobinado de hilos; en tanto que en la región central, y en alineación longitudinal, presenta al menos un par de pequeños orificios para el prendido de agujas de coser, cuyas puntas pueden pasar a través de dicha ranura de abroche, quedando protegidas dichas puntas, al tiempo que esta disposición de las agujas favorece la penetración de dicha lengüeta de abroche en la correspondiente ranura; comprendiendo la extremidad de esta extensión actuante de soporte de útiles, pares de grandes ori-

- 4 JUL



1 ficios alineados longitudinalmente, a través de los cua-
les, de cada par, queda dispuesto un imperdible.

5 3ª.- Se reivindica por último, como objeto -
sobre el que ha de recaer el Modelo de Utilidad que se -
solicita "CARTERITA-NECESER DE BOLSILLO".

Todo tal como queda reivindicado en la presen
te Memoria que consta de ocho páginas mecanografiadas, y di-
bujos adjuntos.

Madrid, 6 de mayo, 1.974

BERNARDO UNGRIA
p.p.

10

15

20

25

30



4 JUL 1974

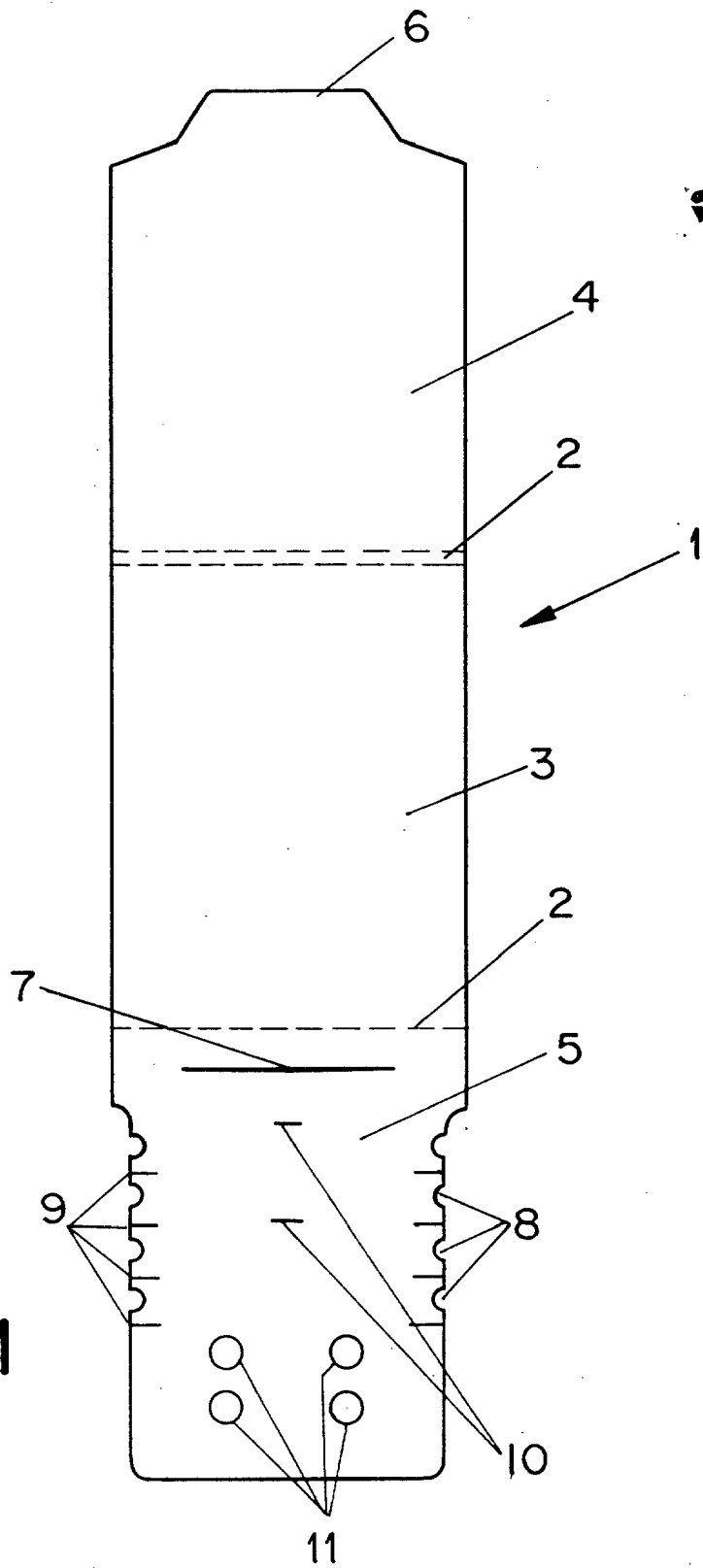


FIG-1

ESCALA VARIABLE

Madrid, 6 de mayo de 1974

BERNARDO UNGRIA

P. P.



