

202853



Int. Cl.<sup>a</sup>: A01B

Nº 202.853.

## MEMORIA DESCRIPTIVA

correspondiente a la solicitud de concesión de un...

MODELO DE UTILIDAD.

SOLICITANTE: D. JOSE TOMAS CEBRIAN.

RESIDENCIA: PUEBLA DE FARNALS (Valencia). Crtra.  
de Barcelona, 7

ENUNCIADO: MONTAJE PERFECCIONADO ENTRE CARTER Y  
BARRA PORTABALANCINES DE CAVADORA AGRI  
COLA.

Prioridad: Patente ..... n.º ..... del .....

a.n.r.

202853<sup>2</sup> -



21

1 El Estatuto vigente sobre Propiedad Industrial, de  
26 de Julio de 1929, en su texto refundido publicado el 30  
de Abril de 1930, establece los caracteres de patentabili-  
dad de las invenciones de tipo industrial que tienen por  
5 objeto obtener ventajas sobre lo ya conocido, admitiendo  
por consiguiente como patentables, las nuevas máquinas, a-  
paratos, instrumentos, procesos de fabricación, etc. La am-  
plitud de conceptos previstos como patentables, ha llevado  
al legislador a aclarar (Artº. 46) que la enumeración con-  
10 tenida en dicho cuerpo legal es puramente enunciativa y no  
limitativa, haciéndola extensiva incluso a los descubrimien-  
tos de tipo científico (Artº. 47).

15 El Decreto de 26 de Diciembre de 1947, recogiendo  
la Orden de 18 de Noviembre de 1935, confirma el criterio  
legal de que también serán patentables los instrumentos, ob-  
jetos, o partes de los mismos, que aporten a la función a  
que son destinados, un beneficio o efecto nuevo, y en defi-  
nitiva que constituyan una mejora sustancial sobre lo ante-  
riormente conocido.

20 Pues bien, a tenor de lo expuesto, y en base al ar-  
ticulado que recoge los conceptos expresados, debe conside-  
rarse, que la invención a que se refiere la presente memo-  
ria, constituye una novedad industrial, con características  
y ventajas que la hacen merecedora del privilegio de explo-  
25 tación exclusiva que por ella se solicita, premiando así  
los méritos de quien aporta a la industria del país una me-  
jora efectiva y precisamente comprendida entre las enuncia-  
das por la Ley como patentables. (Arts. 46 y 47 en relación  
con el 171, en su nueva redacción afectada por la Orden de  
30 18 de Noviembre de 1.935).



1           Esta invención tiene por objeto proporcionar una  
disposición de montaje entre carter y barra portabalan-  
cines de una cavadora agrícola, que es notable por el  
hecho de que el carter incorpora en su parte superior  
5           una guía formada por dos aletas paralelas entre sí dota-  
das de orificios pasantes, entre las cuales se dispone  
el borde inferior de una placa o panel que está dotada  
también de taladros que al coincidir con los de la guía;  
recibirán tornillos que sujeten ambas partes, contando la  
10           placa o panel en uno de sus extremos con una escotadura  
para recibir y servir de apoyo a la barra portabalan-  
cines, con cuyo fin tal barra cuenta con una especie de balonas  
que son solidarias a dicha barra y que a través de torni-  
llos se fijan con carácter desmontable a orificios pre-  
15           vistas alrededor de la escotadura existente en tal pla-  
ca.

          La indicada placa presenta además una extensión  
dotada de taladros pasantes para acoplamiento a los bra-  
zos del bastidor de sustentación de la cavadora agrícola  
de que se trate en tanto que en las proximidades del bor-  
de curvo de dicha placa, es decir del borde libre de la  
20           misma que es el superior respecto a la zona de acoplamien-  
to al carter, cuenta con unas pletinas a ambos lados que  
servirán de apoyo para las tapas que han de proteger las  
herramientas.  
25           .

          La mejor comprensión de la idea expuesta se ten-  
drá mediante la memoria descriptiva que con ayuda de los  
planos adjuntos a continuación se realiza.

30           En dichos planos se muestra lo siguiente:

          Figura 1ª. Vista en alzado lateral de la placa -

202853

21



1 que ha de unirse al cuerpo formativo del carter y al mismo tiempo a los brazos del chásis de la máquina que transporta la cavadora.

Figura 2ª Vista en perspectiva del carter.

5 Figura 3ª. Vista en alzado lateral del montaje llevado a cabo entre las partes mostrada en la figura 1ª y segunda.

10 En dichas figuras la referencia numérica 1 señala el carter propiamente dicho, que superiormente forma una especie de guía referenciada con 2, a base de una pareja de pletinas o aletas 3 dispuestas paralelamente entre sí y dotadas de una serie de orificios transversales 4, entre cuyas pletinas 3 quedará dispuesta la placa 5 que presenta otros orificios 6 de modo que al coincidir con los que se señala con 4 en las pletinas 3 permitirán el paso de tornillos para el montaje de dicho carter y conveniente sujeción respecto a dicha placa 5.

15  
20 Por su parte la placa 5 quedará montada a través de los orificios 13 que incorpora en la extensión a modo de cola 12, mediante tornillos que atraviesan dichos orificios, en los brazos 14 del bastidor sustentador de la máquina cavadora.

25  
30 Observése que dicha placa 5 incorpora por su extremo posterior una escotadura que se referencia con 8, en la que apoyará la barra portabalancines referenciada con 9 que incorpora por su parte unas valonas referenciadas con 10 que son solidarias a tal eje 9 portabalancines, de modo que mediante tornillos 11 que atraviesan orificios de tal balona 10 y de la placa 5 se ejecuta el montaje de tal barra 9 portabalancines, respecto a la pla-



1

ca o panel 5.

5

No se considera necesario hacer más extensa esta descripción para que cualquier persona perita en la materia comprenda perfectamente cual es la idea que se desea patentar, así como las ventajas que de su realización -- industrial han de derivarse.

10

Por todo ello y para evitar posibles imitaciones se presenta esta solicitud, pidiendo la explotación en exclusiva de la idea descrita, de acuerdo con las consideraciones y puntos que se desean reivindicar, que se concretan en las páginas siguientes:

15

20

25

30

202853

21



1 Hecha la descripción a que se refiere la memoria  
que antecede, es preciso insistir en que los detalles de  
realización de la idea expuesta, pueden variar, es decir,  
que pueden sufrir pequeñas alteraciones, basadas siempre  
5 en los principios fundamentales de la idea, que son en esen-  
cia los que quedan reflejados en los párrafos de la descrip-  
ción hecha. En efecto, el Artículo 48 del Estatuto vigente  
sobre Propiedad Industrial, establece como no patentables,  
en su apartado tercero, "los cambios de forma, dimensiones,  
10 proporciones y materias de un objeto ya patentado" fijando  
así el criterio del legislador en el sentido de que paten-  
tada una idea que pueda dar lugar a una realidad práctica  
e industrializable, nadie podrá apoyarse en ella para, a  
pretexto de haber introducido ligeras modificaciones, pre-  
15 sentarla como nueva y propia.

Este principio, en cuanto al alcance de la protec-  
ción del objeto patentado se refiere, se halla confirmado  
por numerosas Sentencias del Tribunal Supremo, y entre -  
ellas, como más terminantes, en las de fechas 16 de octubre  
de 1954, 23 de enero de 1959, 20 de marzo de 1964 y otras.

20 Establecido el concepto expresado, en cuanto a la  
amplitud que debe darse a la protección solicitada, se re-  
dacta a continuación la Nota de Reivindicaciones, de acuer-  
do con lo que se establece en el último párrafo del apar-  
tado tercero del Artículo 100 de la Ley, sintetizando así  
25 las novedades que se desean reivindicar:

NOTA DE REIVINDICACIONES

30 En resúmen, el privilegio de explotación exclusi-  
va que se solicita, recaerá sobre las reivindicaciones si-  
guientes:



21

1                    1ª. MONTAJE PERFECCIONADO ENTRE CARTER Y BARRA  
PORTABALANCINES DE CAVADORA AGRICOLA, caracterizado  
esencialmente porque el cárter propiamente dicho presenta  
una guía ventajosamente superior, provista de orificios  
5                    transversales, recibiendo dicha guía el acoplamiento del;  
borde inferior de una placa vertical dotada igualmente de  
taladros para montaje, con posibilidad de desacoplamiento,  
de órganos pasantes de fijación, entre la guía del carter  
y la placa, contando esta última con un extremo provisto  
10                    de una escotadura operativamente dispuesta para actuar  
como zona de apoyo y sustentación de la barra portabalan-  
cines, a cuyo efecto la propia barra cuenta con unas va-  
lonas solidarias que a través de elementos de tornillería  
establecen la fijación, con carácter amovible entre barra  
y placas, con la particularidad, además, de que la placa  
15                    presenta una extensión a modo de cola, con orificios para  
acople de los brazos del bastidor sustentador de la cava-  
dora provistos de taladros para paso de los tornillos de  
fijación, disponiendo la placa, junto a su borde superior  
curvo, de pletinas igualmente curvas que en combinación  
20                    con dicho borde de la placa establecen un sector de apoyo  
de las tapas protectoras del conjunto herramental.

2ª. Se reivindica por último como objeto sobre  
el que ha de recaer el modelo de utilidad que se solicita:  
MONTAJE PERFECCIONADO ENTRE CARTER Y BARRA PORTABALANCI-  
25                    NES DE CAVADORA AGRICOLA.

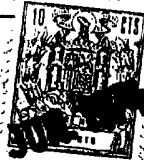
---

---

---

202853

- 8 -



21

1

Todo conforme queda descrito y reivindicado en la presente memoria descriptiva que consta de ocho páginas mecanografiadas y dibujos que se acompañan.

5

Madrid, 6 de mayo 1.974.

Bernardo Ungria

p.p.

10

15

20

25

30

202853

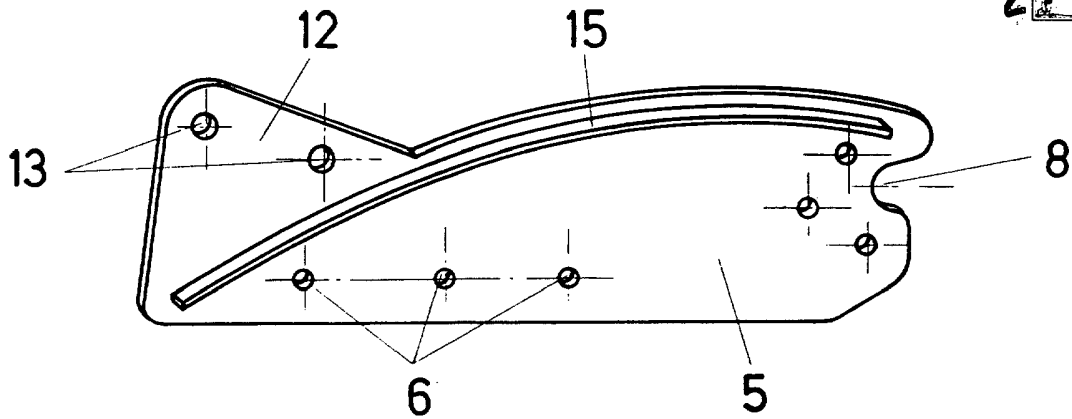


FIG - 1

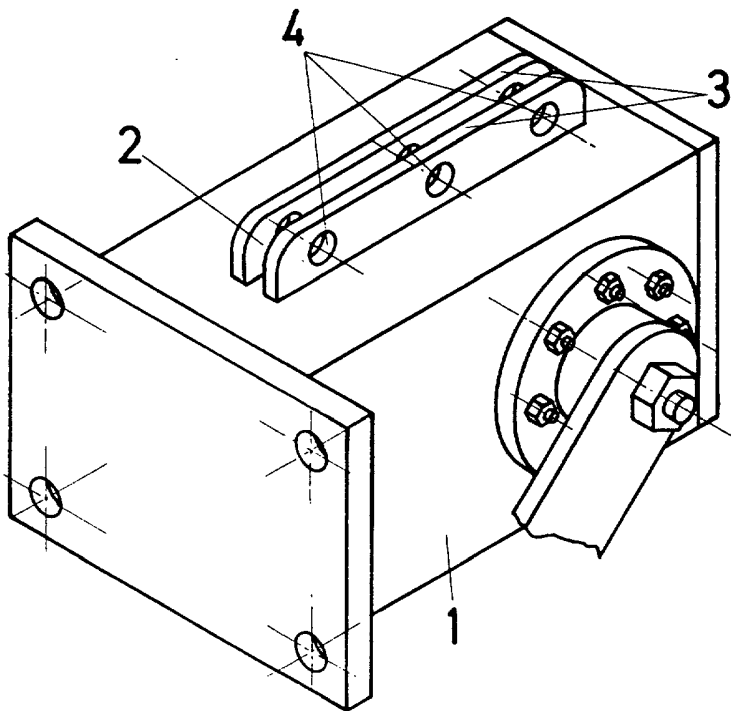


FIG - 2

ESCALA VARIABLE

Madrid, 6 de mayo de 1974

BERNARDO UNGRIA

P. P.

202 853

21 JUN 1974

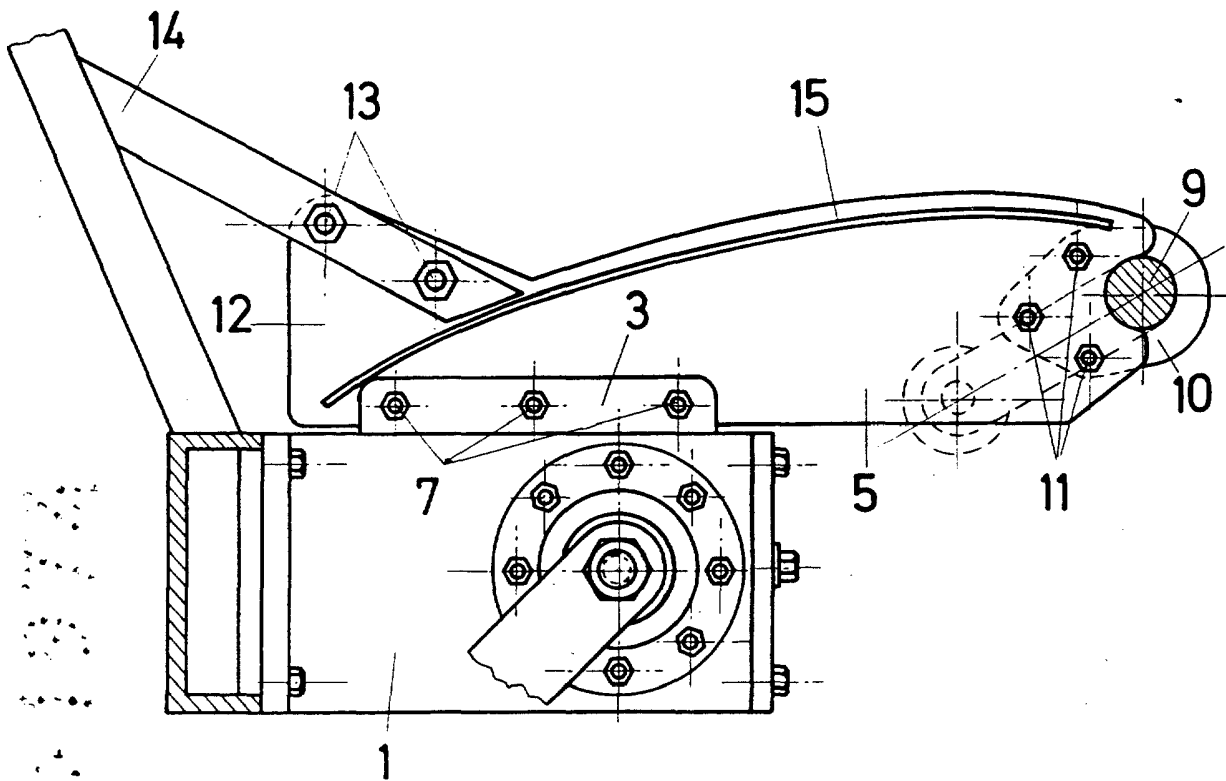


FIG - 3

ESCALA VARIABLE

Madrid, 6 de mayo de 1974

BERNARDO UNGRIA

P. P.