



Int. Cl.^a A01B

Nº 202.852.

202852

MEMORIA DESCRIPTIVA

correspondiente a la solicitud de concesión de un

MODELO DE UTILIDAD

SOLICITANTE: D. JOSE TOMAS CEBRIAN.-

RESIDENCIA: PUEBLA DE FARNALS (Valencia). Crtra.

de Barcelona 7.

ENUNCIADO: BASTIDOR PARA MAQUINAS CAVADORAS AGRICOLAS PERFECCIONADO.

COLAS PERFECCIONADO.

Prioridad: Patente n.º del

anr.

20285 2

- 2 -



1 El Estatuto vigente sobre Propiedad Industrial, de
26 de Julio de 1929, en su texto refundido publicado el 30
de Abril de 1930, establece los caracteres de patentabili-
5 dad de las invenciones de tipo industrial que tienen por
objeto obtener ventajas sobre lo ya conocido, admitiendo
por consiguiente como patentables, las nuevas máquinas, a-
paratos, instrumentos, procesos de fabricación, etc. La am-
plitud de conceptos previstos como patentables, ha llevado
al legislador a aclarar (Artº. 46) que la enumeración con-
10 tenida en dicho cuerpo legal es puramente enunciativa y no
limitativa, haciéndola extensiva incluso a los descubrimien-
tos de tipo científico (Artº. 47).

15 El Decreto de 26 de Diciembre de 1947, recogiendo
la Orden de 18 de Noviembre de 1935, confirma el criterio
legal de que también serán patentables los instrumentos, ob-
jetos, o partes de los mismos, que aporten a la función a
que son destinados, un beneficio o efecto nuevo, y en defi-
nitiva que constituyan una mejora sustancial sobre lo ante-
riormente conocido.

20 Pues bien, a tenor de lo expuesto, y en base al ar-
ticulado que recoge los conceptos expresados, debe conside-
rarse, que la invención a que se refiere la presente memo-
ria, constituye una novedad industrial, con características
y ventajas que la hacen merecedora del privilegio de explo-
25 tación exclusiva que por ella se solicita, premiando así
los méritos de quien aporta a la industria del país una me-
jora efectiva y precisamente comprendida entre las enuncia-
das por la Ley como patentables. (Arts. 46 y 47 en relación
con el 171, en su nueva redacción afectada por la Orden de
30 18 de Noviembre de 1.935).

202852

- 3 -



21 JUN 1941

1 Esta invención se refiere a un bastidor para
máquinas cavadoras agrícolas que ofrece la particularidad
de que la viga que ha de conformar la parte principal del
bastidor recibe en posición perpendicular por una de sus
5 caras a una serie de placas que se disponen paralelamente
entre sí, cada una de las cuales cuenta con un orificio
para servir de soporte o apoyo del eje cigüeñal que ha de
comportar las herramientas cavadoras o azadas.

10 Cada una de las placas se acopla entre las alas
de la viga que forman el bastidor mediante unas piezas a
modo de escuadra con una de sus alas taladrada y la otra
fija a la correspondiente placa, pasando un tornillo por
tal ala taladrada y la correspondiente superior o inferior
respectivamente de la viga que forma la parte principal
15 del bastidor.

En la cara superior o borde de cada placa existe,
cerca del extremo opuesto al de acoplamiento a la viga una
escotadura para apoyo de la barra portabalancines.

20 Las características de estructura que se han es-
bozado se muestran claramente en el plano adjunto a base
del cual se describe a continuación el objeto de la inven-
ción, representando la figura única una vista en perspec-
tiva que muestra parcialmente la viga y en posición de aco-
plamiento algunos de los elementos a modo de placa que se
25 disponen perpendicularmente a tal viga y en posición para-
lela una placa respecto a las otras.

30 En dicha figura la referencia 1 señala el bastidor
o viga a la que se acoplan las placas o paneles referencia-
do con 2, en posición transversal respecto a la viga 1,
espaciándose a intervalos regulares tales paneles y quedan-

202852

- 4 -



1

do paralelos entre sí.

5

Los bordes 4 por los que se enfrentan los paneles a la viga 1, disponen de unas piezas referenciadas con 5 a modo de escuadras que se fijan a tales bordes 4 de cada placa 2 y que mediante tornillos 6 quedan afirmados a la viga 1 anclando así tales paneles 2 a la repetida viga 1-

10

Cada panel cuenta con un orificio 3 apto para soporte del cigüeñal, en tanto que en el borde superior de estas placas 2 existen, en cada una, escotaduras 7 dispuestas para apoyo de la barra portabancines.

15

No se considera necesario hacer más extensa esta descripción, para que cualquier persona perita en la materia comprenda perfectamente cual es la idea que se desea patentar así como las ventajas que de su realización industrial han de derivarse.

20

Por todo ello y para evitar posibles imitaciones, se presenta esta solicitud, pidiendo la explotación exclusiva de la idea descrita, de acuerdo con las consideraciones y puntos que se desean reivindicar, que se concretan en las páginas siguientes:

25

30



21

1 Hecha la descripción a que se refiere la memoria
que antecede, es preciso insistir en que los detalles de
realización de la idea expuesta, pueden variar, es decir,
que pueden sufrir pequeñas alteraciones, basadas siempre
5 en los principios fundamentales de la idea, que son en esen-
cia los que quedan reflejados en los párrafos de la descrip-
ción hecha. En efecto, el Artículo 48 del Estatuto vigente
sobre Propiedad Industrial, establece como no patentables,
en su apartado tercero, "los cambios de forma, dimensiones,
10 proporciones y materias de un objeto ya patentado" fijando
así el criterio del legislador en el sentido de que paten-
tada una idea que pueda dar lugar a una realidad práctica
e industrializable, nadie podrá apoyarse en ella para, a
pretexto de haber introducido ligeras modificaciones, pre-
sentarla como nueva y propia.
15

Este principio, en cuanto al alcance de la protec-
ción del objeto patentado se refiere, se halla confirmado
por numerosas Sentencias del Tribunal Supremo, y entre -
ellas, como más terminantes, en las de fechas 16 de octubre
de 1954, 23 de enero de 1959, 20 de marzo de 1964 y otras.
20

Establecido el concepto expresado, en cuanto a la
amplitud que debe darse a la protección solicitada, se re-
dacta a continuación la Nota de Reivindicaciones, de acuer-
do con lo que se establece en el último párrafo del apar-
tado tercero del Artículo 100 de la Ley, sintetizando así
las novedades que se desean reivindicar:
25

NOTA DE REIVINDICACIONES

En resumen, el privilegio de explotación exclusi-
va que se solicita, recaerá sobre las reivindicaciones si-
guientes:
30



1 1. BASTIDOR PARA MAQUINAS CAVADORAS AGRICOLAS,
PERFECCIONADO, caracterizado esencialmente porque la vi-
ga que lo constituye presenta transversalmente una serie
de paneles verticales y paralelos, cada uno de los cuales
5 cuenta con un orificio actuante como soporte de los ejes
del portapanel con medios para el montaje con posibilidad
de desacople selectivo del propio panel respecto del bas-
tidor, con la particularidad además de que el extremo an-
terior de cada panel presenta practicada una escotadura
10 operativamente dispuesta para recibir el apoyo de la ba-
rra portabalancines.

 2. Se reivindica por último como objeto sobre el
que ha de recaer el modelo de utilidad que se solicita:
BASTIDOR PARA MAQUINAS CAVADORAS AGRICOLAS, PERFECCIONADO.

15 Todo conforme queda descrito y reivindicado en
la presente memoria descriptiva que consta de seis páginas
mecanografiadas y dibujos que se acompañan.

Madrid, 6 de mayo de 1.974.

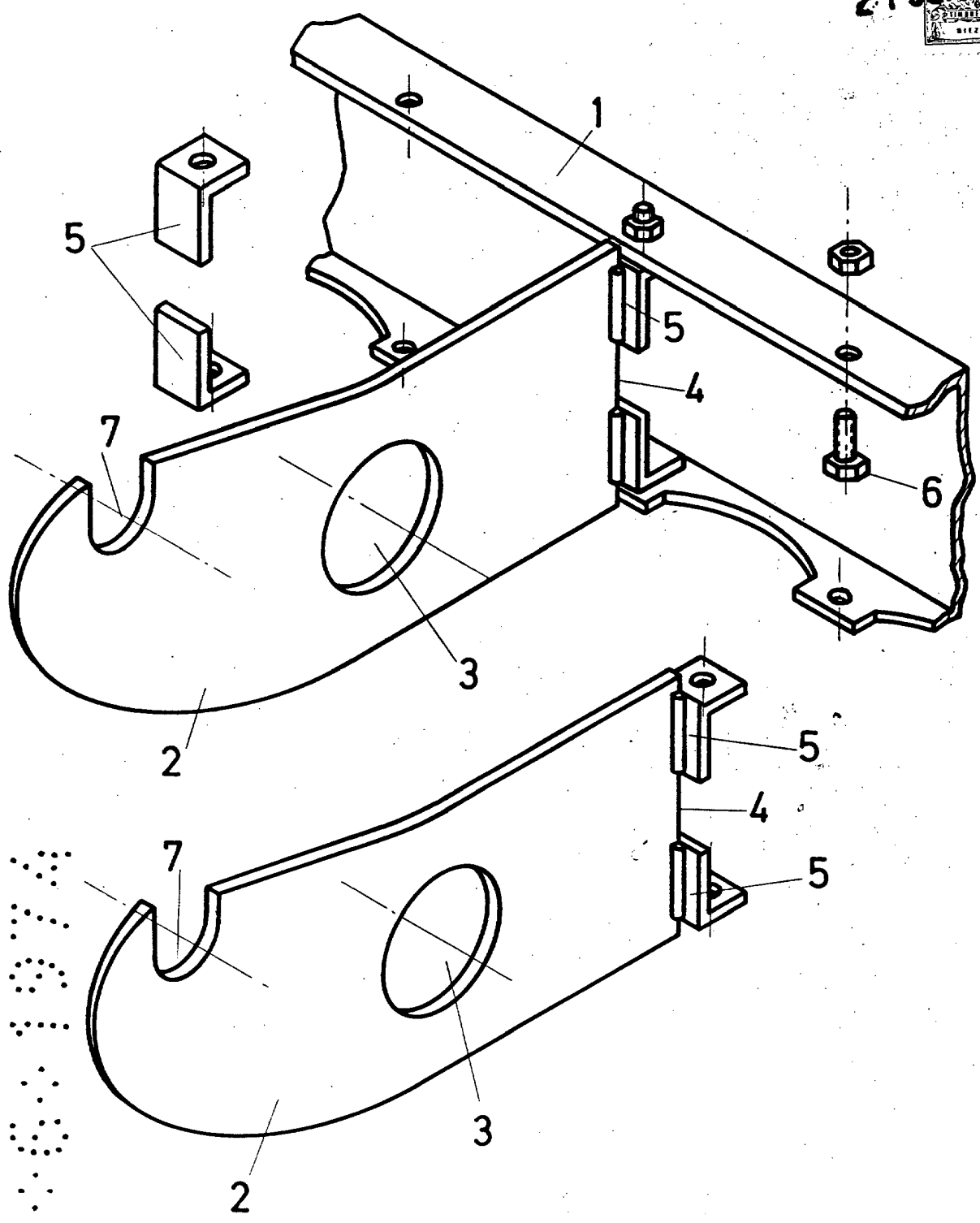
BERNARDO UNGRIA

p.p.



202852

21 JUN 1974
10 013
ESTADO ESPAÑOL
DISEÑO INDUSTRIAL
1973



ESCALA VARIABLE

Madrid, 6 de mayo de 1974

BERNARDO UNGRIA

P. P.

