

202851

26



Int. Cl.: A01B

Nº 202.851

MEMORIA DESCRIPTIVA

correspondiente a la solicitud de concesión de un...

MODELO DE UTILIDAD

SOLICITANTE: DON JOSE TOMAS CEBRIAN

RESIDENCIA: Ctra. de Barcelona, 7- FUEBLA DE

FARNALS (Valencia)

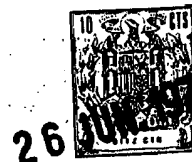
ENUNCIADO: BASTIDOR PERFECCIONADO PARA CAVADORAS

AGRICOLAS

Prioridad: Patente n.º del

MC/.

- 2 -
202851



1 El Estatuto vigente sobre Propiedad Industrial, de
26 de Julio de 1929, en su texto refundido publicado el 30
de Abril de 1930, establece los caracteres de patentabili-
5 objeto obtener ventajas sobre lo ya conocido, admitiendo
por consiguiente como patentables, las nuevas máquinas, a-
paratos, instrumentos, procesos de fabricación, etc. La am
plitud de conceptos previstos como patentables, ha llevado
al legislador a aclarar (Art2. 46) que la enumeración con-
10 tenida en dicho cuerpo legal es puramente enunciativa y no
limitativa, haciéndola extensiva incluso a los descubrimiento
tos de tipo científico (Art2. 47).

15 El Decreto de 26 de Diciembre de 1947, recogiendo
la Orden de 18 de Noviembre de 1935, confirma el criterio
legal de que también serán patentables los instrumentos, ob
jetos, o partes de los mismos, que aporten a la función a
que son destinados, un beneficio o efecto nuevo, y en defi-
nitiva que constituyan una mejora sustancial sobre lo ante
riormente conocido.

20 Pues bien, a tenor de lo expuesto, y en base al ar-
ticulado que recoge los conceptos expresados, debe conside-
rarse, que la invención a que se refiere la presente memo-
ria, constituye una novedad industrial, con características
y ventajas que la hacen merecedora del privilegio de explo-
25 tación exclusiva que por ella se solicita, premiando así
los méritos de quien aporta a la industria del país una me-
jora efectiva y precisamente comprendida entre las enuncia-
das por la Ley como patentables. (Arts. 46 y 47 en relación
con el 171, en su nueva redacción afectada por la Orden de
30 18 de Noviembre de 1.935).

20285 1

26 JUN



1 Esta invención tiene por objeto como indica
su enunciado un bastidor perfeccionado para cavadoras
agricolas, que es notable porque se constituye mediante
una viga o soporte principal que ofrece sección aproximada
5 en forma de C, de modo que los extremos que son cerrados
sobresalen respecto a las alas de la viga y han de recibir
el acoplamiento de unas placas que soporten al cigüeñal
asi como a las herramientas cavadoras propiamente dichas
o azadas.

10 El ala inferior de la viga presenta una serie
de escotaduras que estan situadas equidistantemente entre
sí a intervalos regulares, que permiten el movimiento
propio de las azadas. Entre cada dos escotaduras existe
una porción que sobresale respecto a la dimensión general
15 en el sentido transversal de la viga, y en cuyas porciones
se fijaran unas escuadras que han de sustentar paneles
situados en posición octogonal respecto a la viga, entre
las alas de los mismos, y que servirán de apoyo para el
cigüeñal.

20 Además la viga cuenta en una zona central de
su concavidad con una placa que esta dotada de un orificio
previsto para recibir al carter que ha de comportar este
bastidor, asi como al eje de toma de fuerza desde por ejem-
plo el tracto que ha de remolcar el conjunto.

25 Superior y centradamente la viga dispone de
una armadura mediante una pareja de brazos que convergen-
te entre sí y que por sus extremos libres se acodan hacia
afuera para formar una pareja de tramos paralelos, que
están convenientemente taladrados para enganche al tractor
30 de que se trate.

20285 1



1
5
10
15
20
25
30

En el plano que como complemento gráfico de esta memoria se acompaña se muestra una vista en perspectiva y posición montaje de las piezas que integran el bastidor en cuestión, que como se observa se compone a partir de un perfil suficientemente rígido que se referencia con (1), que en sección ofrece forma aproximada de una letra C, presentando los extremos de esta viga (1), referenciado con (2) dichos extremos, cerrados y sobresalientes respecto al plano que definen las alas de la repetida viga (1). En dichos extremos cerrados existen unos orificios (3) que sirven para acoplamiento de los órganos de anclaje que han de soportar las placas laterales que sirvan de apoyos extremos al correspondiente cigüeñal que recorrerá la longitud de la viga (1).

Dichas placas para soporte del cigüeñal se referencian con (4) y han de incorporar un orificio tal como el referenciado con (14) para paso del cigüeñal que no se ha representado en el dibujo.

En el ala inferior de la viga (1) existen unas series de escotaduras que se referencian con (5), que permiten el movimiento de las azadas, por lo cual son equidistantes entre sí dichas escotaduras (5). Observese que las escotaduras (5) están separadas por unas porciones o sectores sobresalientes que se indican con (6), de modo que en cada una de ellas se dispondrá una pieza en forma de escuadra (7), que mediante un tornillo quedará fijada a tal porción (6), en tanto que otra pieza complementaria a la (7) se fijará en el ala superior de la propia viga (1), sirviendo estas escuadras (7) para sustentar los paneles o placas divisores situados en posición perpendicular respecto al

20285 1



1 tramo central de la viga (1).

Centralmente dicha viga comporta entre sus
alas una placa que se referencia con (8), que incorpora
una serie de orificios (9) convenientemente distribuidos
5 para soportar al carter, contando además dicha placa (8)
con un gran orificio central para paso del eje de toma de
fuerza.

En el ala superior de la viga (1) existen por
encima de la posición que ocupa la placa central (8), una
10 pareja de brazos que se referencian con (11), que conver-
gen hacia arriba, acodandose cada uno de ellos hacia el
exterior para formar así sendos tramos paralelos que se
referencian con (12), prisionando una especie de horquilla
que esta taladrada según los orificios que se referencian
15 con (13), y que permitiran el acoplamiento de un pasador
o bulón que ancle o sujete la viga al tractor de arrastre
del conjunto de la cavadora.

No se considera necesario hacer más extensa
esta descripción para que cualquier persona perita en la
20 materia comprenda perfectamente la idea que se desea paten-
tar, así como las ventajas que de su realización industrial
han de derivarse.

Por todo ello, y para evitar posibles imita-
ciones, se presenta esta solicitud, pidiendo la explota-
25 ción exclusiva de la idea descrita, de acuerdo con las
consideraciones y puntos que se desean reivindicar, que
se concretan en las páginas siguientes:



30

202851



1 Hecha la descripción a que se refiere la memoria
que antecede, es preciso insistir en que los detalles de
realización de la idea expuesta, pueden variar, es decir,
5 que pueden sufrir pequeñas alteraciones, basadas siempre
en los principios fundamentales de la idea, que son en esen-
cia los que quedan reflejados en los párrafos de la descrip-
ción hecha. En efecto, el Artículo 48 del Estatuto vigente
sobre Propiedad Industrial, establece como no patentables,
10 en su apartado tercero, "los cambios de forma, dimensiones,
proporciones y materias de un objeto ya patentado" fijando
así el criterio del legislador en el sentido de que paten-
tada una idea que pueda dar lugar a una realidad práctica
e industrializable, nadie podrá apoyarse en ella para, a
pretexto de haber introducido ligeras modificaciones, pre-
15 sentarla como nueva y propia.

Este principio, en cuanto al alcance de la protec-
ción del objeto patentado se refiere, se halla confirmado
por numerosas Sentencias del Tribunal Supremo, y entre -
ellas, como más terminantes, en las de fechas 16 de octubre
20 de 1954, 23 de enero de 1959, 20 de marzo de 1964 y otras.

Establecido el concepto expresado, en cuanto a la
amplitud que debe darse a la protección solicitada, se re-
dacta a continuación la Nota de Reivindicaciones, de acuer-
do con lo que se establece en el último párrafo del apar-
25 tado tercero del Artículo 100 de la Ley, sintetizando así
las novedades que se desean reivindicar:

NOTA DE REIVINDICACIONES

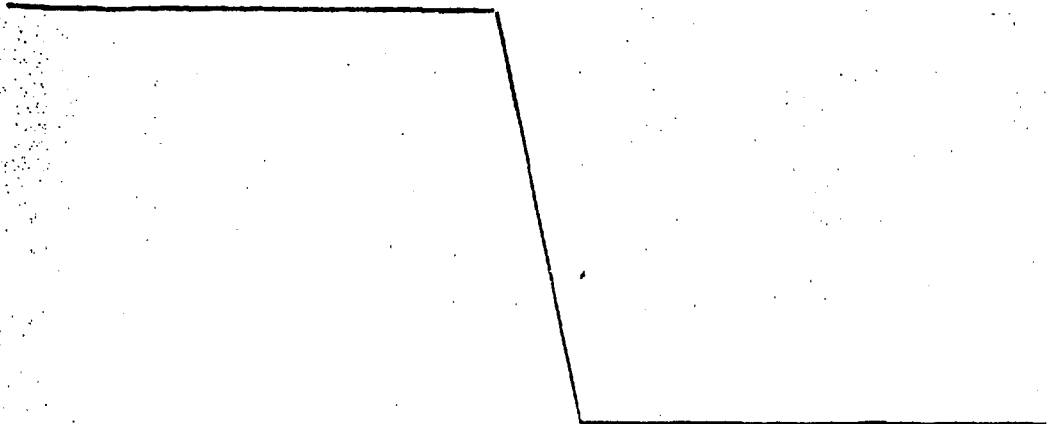
En resumen, el privilegio de explotación exclusi-
va que se solicita, recaerá sobre las reivindicaciones si-
30 guientes:



- 1 1.- BASTIDOR PERFECCIONADO PARA CAVADORAS AGRI-
COLAS, caracterizado esencialmente porque está constituí-
do por una viga en C cuyos extremos cerrados sobresalien-
tes respecto de la propia viga reciben el acoplamiento de
5 las placas laterales que soportan el cigüeñal y azadas,
presentando el lado inferior de la propia viga escotaduras
espaciadas que posibilitan el movimiento de cava de cada
azada, entretanto cada dos escotaduras forman un sector
sobresaliente de viga apto para recibir con posibilidad
10 de desacople a escuadras de sustentación de paneles divi-
sores verticales en que apoyan el cigüeñal contándose ade-
más la viga con una placa central provista de una ventana
operativamente dispuesta respectiva para recibir el monta-
je del carter y paso del eje de toma de fuerza, con la
15 particularidad además de que el lado superior de la viga
dispone de una armadura compuesta por dos brazos centrados
y convergentes superiormente entre sí, definiendo cada uno
de los brazos un sector paralelo respecto del contiguo,
ambos con taladros que reciben el enganche del tractor.
- 20 2.- Se reivindica por último como objeto sobre
el que ha de recaer el Modelo de Utilidad que se solicita
por: BASTIDOR PERFECCIONADO PARA CAVADORAS AGRICOLAS.

25

30



202851

- 8 -



1

Todo conforme queda descrito y reivindicado en la presente Memoria descriptiva que consta de ocho páginas mecanografiadas y dibujos que se acompañan.

5

Madrid, 6 de Mayo de 1.974

BERNARDO UNGRIA
P.P.

A handwritten signature in dark ink, appearing to be "Bernardo Ungria".

10

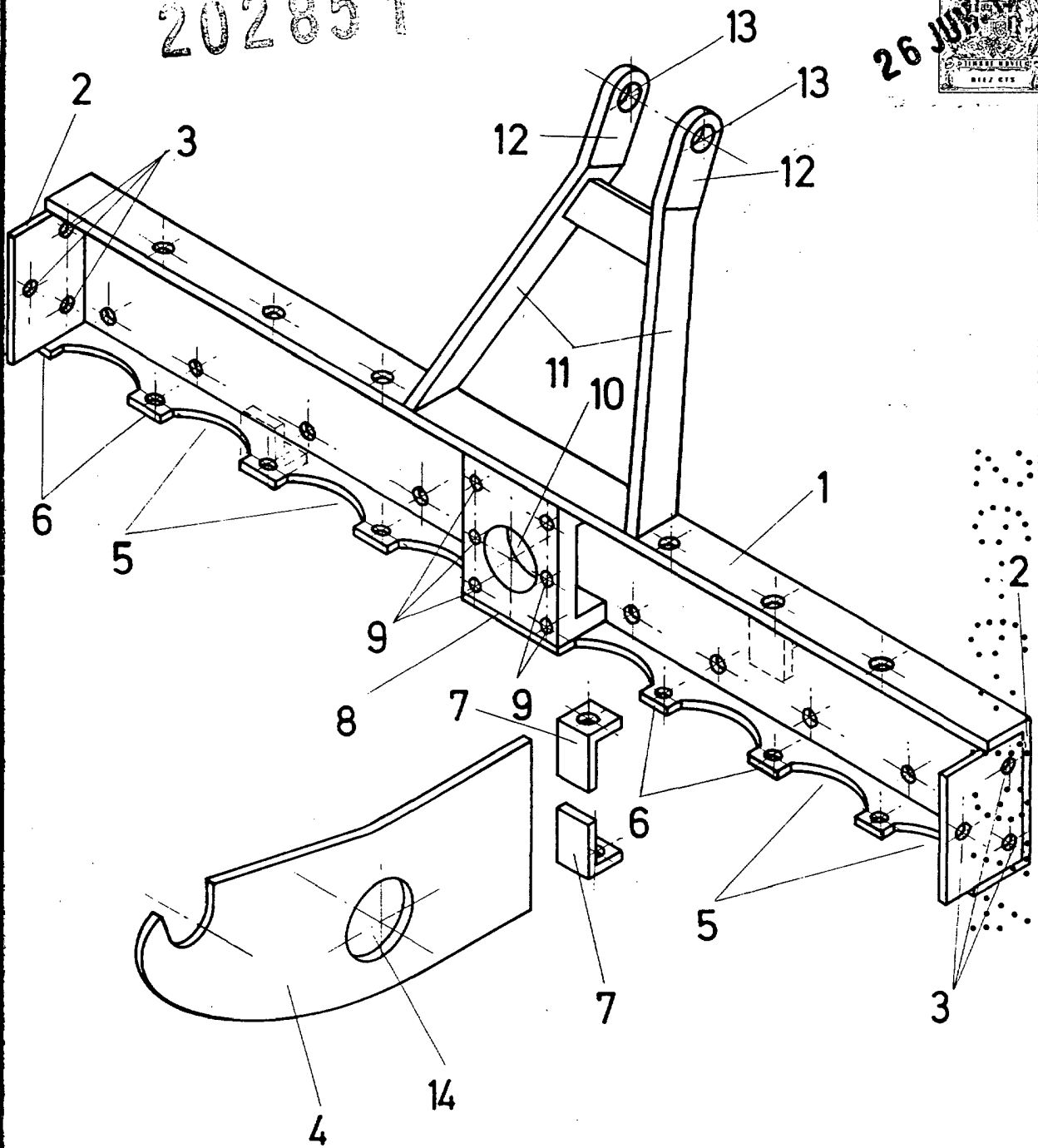
15

20

25

30

202851



ESCALA VARIABLE

Madrid, 6 de mayo de 1974

BERNARDO UNGRIA

P. P.