



202851

Memoria Descriptiva

para

una Patente de Invención.
por veinte años en España.

a favor de

Don Isaias Gonzalez Sánchez.
de nacionalidad española

residente en

Cañizo de Campos (Zamora).

por:

" MÁQUINA PARA TRABAJOS AGRÍCOLAS "

=====



MJ.F

202851

La presente patente de invención se refiere a una máquina para trabajos agrícolas, destinada a ser manejada con tractores y que puede hacer funcionar el número de rejas o vertederas que se desee, según aconseje la labor que se quiera realizar, teniendo especial aplicación en la sementera para cubrir semillas, pero que también es útil en las labores de la primavera.

Esencialmente la máquina que se reivindica se compone de un armazón, en el que va montada una barra diagonal que a su vez, por intermedio de los correspondientes árboles, soporta las rejas o vertederas destinadas a realizar las labores. El armazón descansa sobre el terreno por un eje, con las correspondientes ruedas, y lleva en la parte anterior un dispositivo graduable para el tiro; pudiendo graduarse la altura de las rejas y vertederas, para que trabajen con mayor o menor profundidad, desplazándolas mediante mecanismo adecuado con la barra que las soporta, cuyo mecanismo se maneja por una palanca dispuesta a cada lado y provistas de freno de fijación sobre un sector dentado.

Dentro de las reivindicaciones que se establecen, pueden construirse máquinas de los tamaños y características pertinentes para la aplicación concreta a que se destinen, utilizando para ello los materiales que se juzguen apropiados, pero como tales variaciones, así como las que puedan hacerse en la sustitución de unos mecanismos por otros de acción equivalente, o en detalles de presentación u organización, no afectan a la esencialidad reivindicada, las distintas máquinas que se construyan con cualquiera de esas modificaciones, no serán sino variantes igualmente comprendidas y protegidas por el presente registro.



1952

202851

En esta idea las adjuntas figuras corresponden únicamente a una forma de ejecución, sin carácter alguno limitativo, que se presenta a título de ejemplo de realización para concretar cuanto se dice en esta memoria descriptiva.

5 La fig. 1 corresponde esquemáticamente a la proyección en alzado de una máquina para las labores agrícolas, organizada de acuerdo con la presente patente.

La fig. 2 presenta la proyección en planta de dicha máquina.

10 La fig. 3 detalla, también en alzado, la disposición de la palanca que sirve para dar a mano mayor o menor profundidad al trabajo.

15 Con referencia a dichas figuras y a los números que sobre ellas designan los detalles de la máquina representada, que interesan a los fines de esta memoria, la descripción de la misma es como sigue:

En el armazón 1 va sujeta la barra diagonal 21, en la que a su vez van montadas las rejas y vertederas 4 á 10, en los árboles 11 á 17.

20 El armazón 1 descansa, para su transporte sobre el terreno, sobre el eje 18, en cuyos extremos van a su vez montadas las ruedas 19; mientras que, en la parte anterior de dicho armazón, está colocado el dispositivo graduable 20 para el tiro.

25 La altura de la armazón que soporta las rejas y vertederas respecto al eje de ruedas puede modificarse, de modo que aquellas trabajen a mayor o menor velocidad, mediante las palancas 2 y 3 que, por mecanismos apropiados realizan el correspon-



1952

202851

diente desplazamiento, pudiendo fijarse una o ambas de esas pa-
 lancas en la posición que se desee mediante un freno (fig. 3),
 de sector dentado 26 y clavija de encaje 24, que entra, impul-
 sada por el correspondiente resorte, en una de las ranuras 25
 5 de dicho sector, cuando se tiene suelto el gatillo 22, de eje
 de giro fijo en la palanca 3, y unido mediante el tirante 23 a
 dicha clavija 24.

Cuando quiere variarse la profundidad de trabajo de las
 rejas y vertederas 4 á 10, se levanta, mediante el gatillo 22,
 10 la clavija 24, se pone la palanca 3 en la posición conveniente
 y soltando dicha clavija 24, por su encaje en una de las ranuras
 25, la máquina queda en condiciones para trabajar. También pue-
 den levantarse al máximo dichas herramientas de trabajo, y fijar
 las así por el dispositivo descrito, cuando la máquina se trans-
 15 porte por caminos o terrenos que no se trabajen.

=====

=====

=====



1952

202851

N O T A

La presente patente de invención comprende las siguientes reivindicaciones:

5 1.- Máquina para trabajos agrícolas, caracterizada por que está constituida por un armazón, en el que va montada una barra diagonal que a su vez, por intermedio de los correspondientes árboles, soporta las rejas o vertederas, destinadas a realizar las labores; cuyo armazón descansa sobre el terreno por un eje, con las correspondientes ruedas y lleva en la parte anterior un dispositivo graduable para el tiro.

10 2.- Máquina para trabajos agrícolas, según lo reivindicado en el punto anterior, caracterizada porque la barra diagonal con las rejas y vertederas que soporta, puede desplazarse, respecto al armazón, mediante un mecanismo manejado por una palanca dispuesta a cada lado y provista de freno de fijación sobre un sector dentado, graduando así la altura de dichas rejas o vertederas, para que trabajen a la profundidad que se desee.

3.- Máquina para trabajos agrícolas.

20 Según se describe y reivindica en la presente memoria descriptiva y se ilustra con los planos reglamentarios que a la misma se acompañan.

Consta la presente memoria de cuatro hojas foliadas y escritas a máquina por una sola de sus caras.

Madrid, a 5 de Abril de 1952.

202,851

Fig. 1.

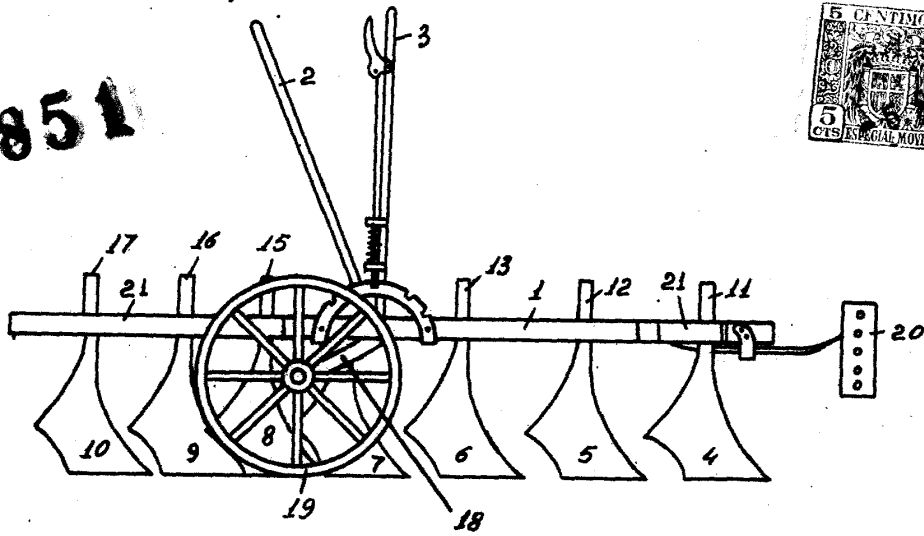


Fig. 2.

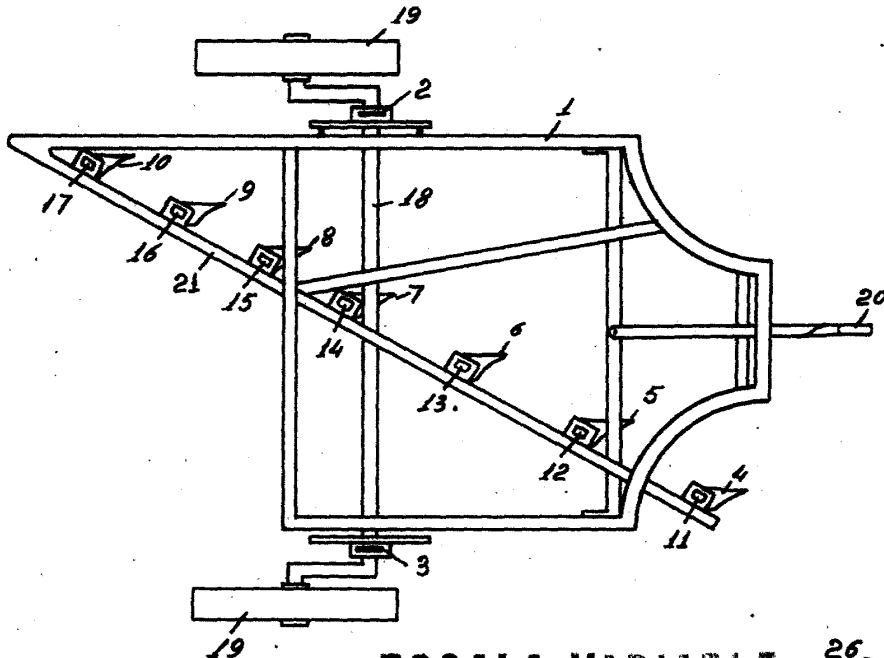
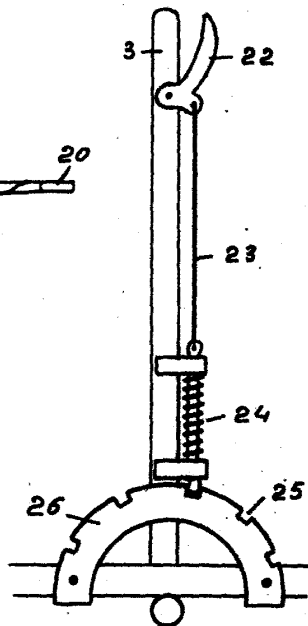


Fig. 3.



ESCALA VARIABLE

Alm