

202850

202850

85 JUN 27 1974

Int. Cl.:	A01B
	F16C

No. 202.850

MEMORIA DESCRIPTIVA

correspondiente a la solicitud de concesión de un...

MODELO DE UTILIDAD

SOLICITANTE: D. JOSE TOMAS CEBRIAN

RESIDENCIA: Crtra. de Barcelona, 7, PUEBLA DE
FARNALS (Valencia).

ENUNCIADO: BIELA PERFECCIONADA PARA CAVADORAS
AGRICOLAS.

Prioridad: Patente n.º del

TP.

202850

25 JUN 1974



1 El Estatuto vigente sobre Propiedad Industrial, de
26 de Julio de 1929, en su texto refundido publicado el 30
de Abril de 1930, establece los caracteres de patentabili-
5 objeto obtener ventajas sobre lo ya conocido, admitiendo
por consiguiente como patentables, las nuevas máquinas, a-
paratos, instrumentos, procesos de fabricación, etc. La am-
plitud de conceptos previstos como patentables, ha llevado
al legislador a aclarar (Artº. 46) que la enumeración con-
10 tenida en dicho cuerpo legal es puramente enunciativa y no
limitativa, haciéndola extensiva incluso a los descubrimien-
tos de tipo científico (Artº. 47).

15 El Decreto de 26 de Diciembre de 1947, recogiendo
la Orden de 18 de Noviembre de 1935, confirma el criterio
legal de que también serán patentables los instrumentos, ob-
jetos, o partes de los mismos, que aporten a la función a
que son destinados, un beneficio o efecto nuevo, y en defi-
nitiva que constituyan una mejora sustancial sobre lo ante-
riormente conocido.

20 Pues bien, a tenor de lo expuesto, y en base al ar-
ticulado que recoge los conceptos expresados, debe conside-
rarse, que la invención a que se refiere la presente memo-
ria, constituye una novedad industrial, con características
y ventajas que la hacen merecedora del privilegio de explo-
25 tación exclusiva que por ella se solicita, premiando así
los méritos de quien aporta a la industria del país una me-
jora efectiva y precisamente comprendida entre las enuncia-
das por la Ley como patentables. (Arts. 46 y 47 en relación
con el 171, en su nueva redacción afectada por la Orden de
30 18 de Noviembre de 1.935).



1 El invento se refiere a una biela perfeccionada
de aplicación en cavadoras agrícolas, cuya biela es nota-
ble principalmente, por su simplificada construcción que
permite fabricarlas a costos económicos, sin que ello, no
5 obstante, vaya en detrimento de su resistencia mecánica.

Fundamentalmente y como más adelante se verá,
la biela se constituye mediante dos piezas laminares estampadas,
de constitución simétrica, que se solidarizan entre
sí en tal situación que permite su montaje sobre el cigüe-
10 ñal de accionamiento correspondiente, su conexión a la bie-
leta y el montaje de la herramienta de trabajo, esta últi-
ma con posibilidades de regulación.

Para que se comprendan más fácilmente las caracte-
rísticas y ventajas de la biela para cavadoras agrícolas
15 que la invención propone, se acompaña con la presente memo-
ria una hoja de dibujos en cuyas diferentes figuras, apare-
ce reflejado lo que sigue:

La figura 1ª representa, vista en perspectiva, un
despiece de la biela.

20 La figura 2ª representa, también a través de una
vista en perspectiva, a la biela ya montada, en conexión -
con el cigüeñal y la bieleta y en disposición de recibir
a la herramienta que se representa parcialmente en línea de
puntos.

25 En relación ahora a los dibujos y más concretamen-
te a la figura 1ª, puede observarse que la biela está cons-
tituida mediante dos cuerpos sustancialmente laminares y -
estampados 1 y 2, los cuales son de constitución simétrica,
presentando cada uno una forma diédrica, propiamente, con
30 la constitución acodada que da lugar a la formación de dos



25 JUN 1914

1 brazos (6-7 y 8-9) de diferente longitud.

5 Como también se observa en dicha figura, cada una de estas piezas 1 y 2, presenta por su zona media, en coincidencia con el punto de acodamiento, orificios coincidentes 3 y 4, a través de los que pasa un casquillo 5, en funciones de nexo de unión, que se suelda a las piezas 1 y 2, y establece un paso para el eje del cigüeñal.

10 En la figura 2ª, se observa como el cigüeñal 14 queda montado sobre el casquillo 5, una vez que este ha sido pasado por los orificios 3 y 4 de las piezas 1 y 2, y soldado a dichas piezas.

15 Volviendo a la figura 1ª, puede verse que los brazos 6 y 8 de mayor longitud, de las piezas 1 y 2, presentan su extremo final 10 y 11 acodado hacia fuera, de tal modo que forman en combinación una especie de horquilla en donde se recibe la cabeza de la bieleta de basculación 15, como se observa en la figura 2ª.

20 Los brazos 7 y 9 de menor longitud de la biela, presentan a su vez orificios coincidentes 12, a través de los cuales, puede montarse con ciertas posibilidades de regulación y como se observa en la figura 2ª, la herramienta de trabajo 13.

25 No se considera necesario hacer más extensa esta descripción para que cualquier persona experta en la materia comprenda perfectamente cual es la idea que se desea registrar y cuales son las ventajas que de su realización industrial han de derivarse.

30 Por todo ello y para evitar posibles imitaciones, se presenta esta solicitud pidiendo la explotación en exclusiva de la idea descrita, de acuerdo con las considera-



1

ciones y puntos que se desean reivindicar, que se concretan en las páginas siguientes:

5

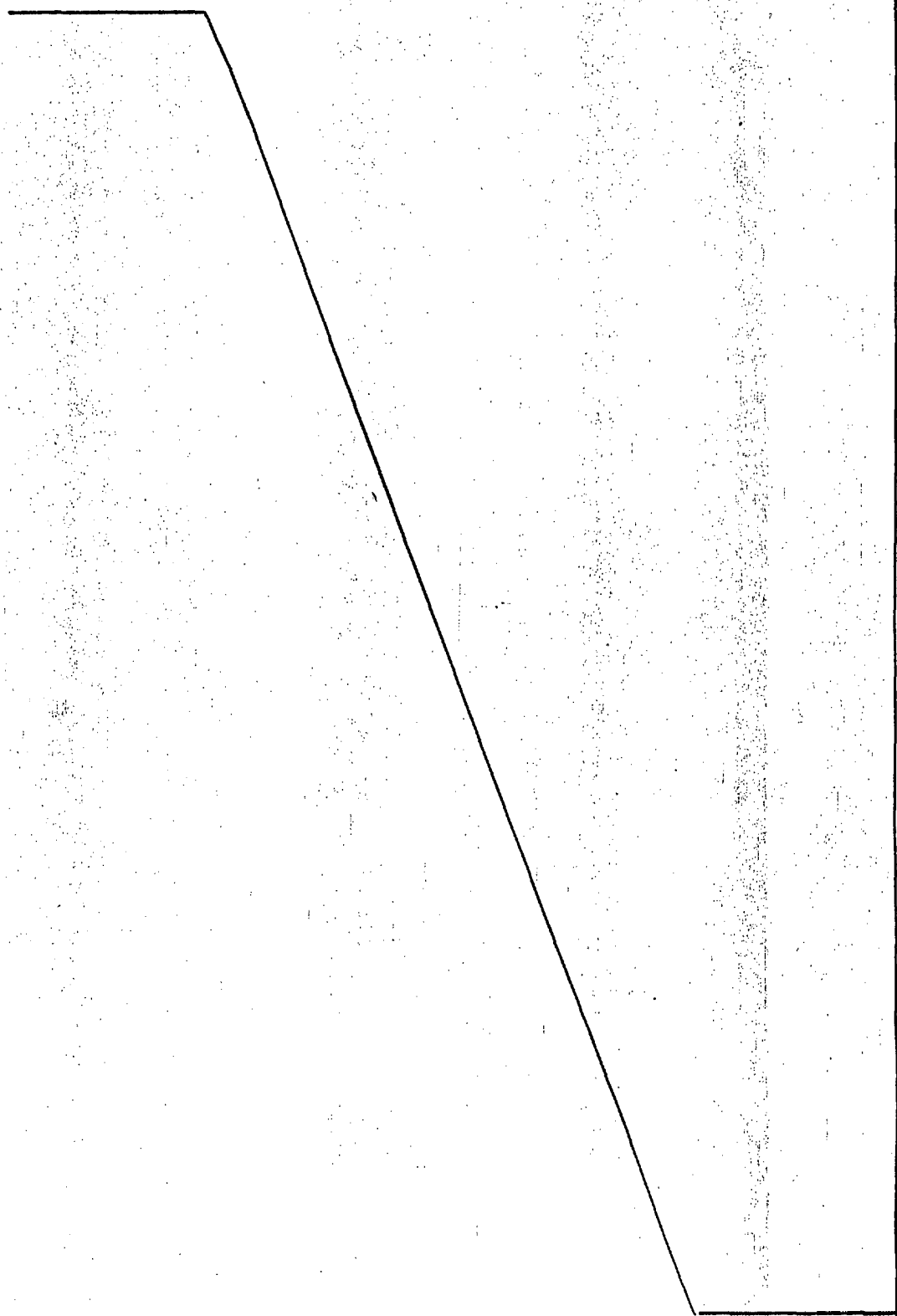
10

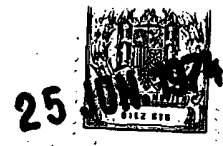
15

20

25

30





202850

1

Hecha la descripción a que se refiere la memoria que antecede, es preciso insistir en que los detalles de realización de la idea expuesta, pueden variar, es decir, que pueden sufrir pequeñas alteraciones, basadas siempre

5

en los principios fundamentales de la idea, que son en esencia los que quedan reflejados en los párrafos de la descripción hecha. En efecto, el Artículo 48 del Estatuto vigente sobre Propiedad Industrial, establece como no patentables, en su apartado tercero, "los cambios de forma, dimensiones,

10

proporciones y materias de un objeto ya patentado" fijando así el criterio del legislador en el sentido de que patentada una idea que pueda dar lugar a una realidad práctica e industrializable, nadie podrá apoyarse en ella para, a pretexto de haber introducido ligeras modificaciones, presentarla como nueva y propia.

15

Este principio, en cuanto al alcance de la protección del objeto patentado se refiere, se halla confirmado por numerosas Sentencias del Tribunal Supremo, y entre ellas, como más terminantes, en las de fechas 16 de octubre de 1954, 23 de enero de 1959, 20 de marzo de 1964 y otras.

20

Establecido el concepto expresado, en cuanto a la amplitud que debe darse a la protección solicitada, se redacta a continuación la Nota de Reivindicaciones, de acuerdo con lo que se establece en el último párrafo del apartado tercero del Artículo 100 de la Ley, sintetizando así las novedades que se desean reivindicar:

25

NOTA DE REIVINDICACIONES

En resúmen, el privilegio de explotación exclusiva que se solicita, recaerá sobre las reivindicaciones siguientes:

30



1 1a.- BIELA PERFECCIONADA PARA CAVADORAS AGRI-
COLAS, caracterizada esencialmente porque está constitui-
da mediante dos cuerpos de planta diédrica, cada uno d -
los cuales define dos brazos ventajosamente de distinta-
5 longitud, quedando relacionados ambos cuerpos por su zona
media a través de un nexo con orificio axial para paso de
uno de los ejes del cigüeñal de la propia biela.

10 2a.- BIELA PERFECCIONADA PARA CAVADORAS AGRI-
COLAS, según reivindicación anterior, caracterizada esen-
cialmente porque cada cuerpo constitutivo de la biela, -
presenta practicado en su zona media un paso capaz de re-
cibir el acoplamiento del nexo de fijación entre cuerpos.

15 3a.- BIELA PERFECCIONADA PARA CAVADORAS AGRI-
COLAS, según reivindicaciones anteriores, caracterizada -
esencialmente porque el extremo del brazo mayor de cada-
cuerpo constitutivo de la biela presenta un sector acoda-
do con orificio que en combinación con el sector asimis-
mo acodado del brazo contiguo, forma una horquilla recep-
tore de la cabeza de la bieleta de basculación, hallándo-
se provisto a su vez el brazo menor de cada cuerpo, de tala-
20 dros operativamente dispuestos para el montaje entre am-
bos brazos, con posibilidad de regulación selectiva de la
azada.

25 4a.- Se reivindica por último, como objeto so-
bre el que ha de recaer el Modelo de Utilidad que se soli-
cita, "BIELA PERFECCIONADA PARA CAVADORAS AGRICOLAS".

202850



25 JUN 1974

1

Todo tal y como queda descrito y reivindicado en la presente Memoria descriptiva que consta de ocho páginas mecanografiadas y dibujos que se acompañan.

5

Madrid, 6 de mayo de 1974

BERNARDO UNGRIA
p.p.

10

15

20

25

30

202850

10 ESCES
25 JUN 1974
MEXICO

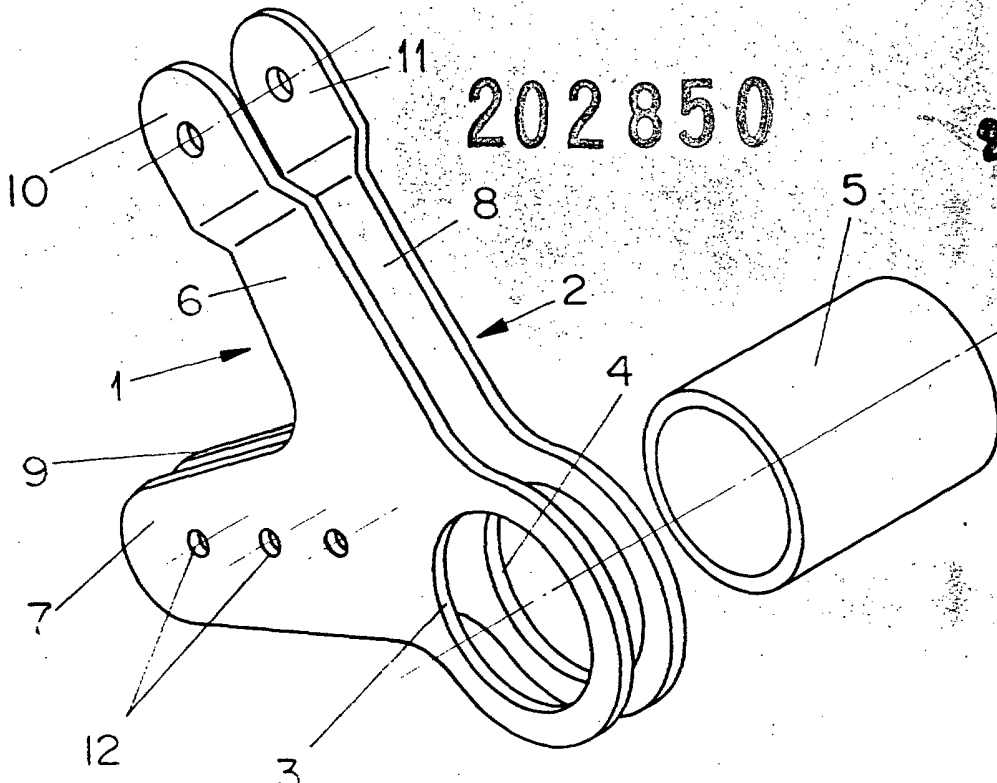


FIG - 1

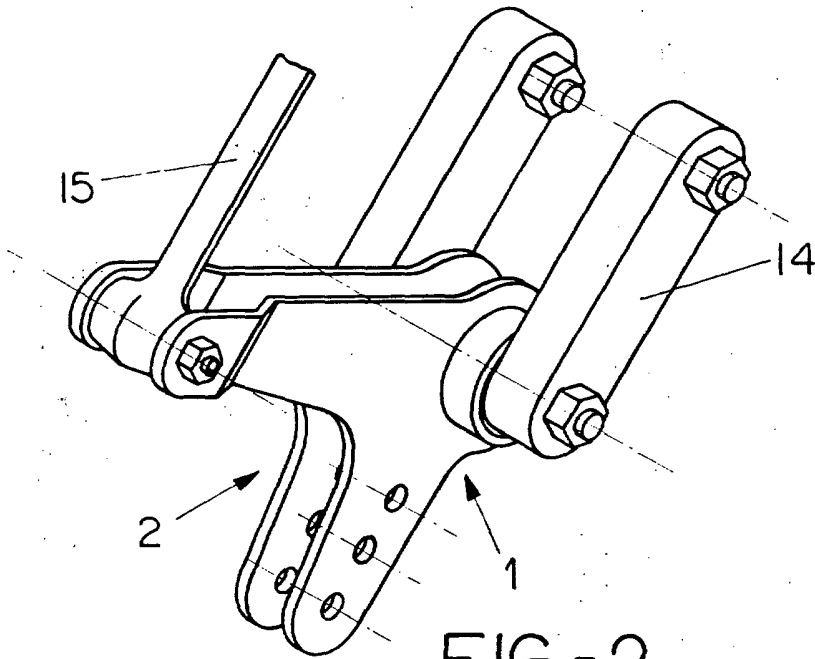


FIG - 2

ESCALA VARIABLE

Madrid, 6 de Mayo de 1974

BERNARDO LINGRIA

P. P.

