

202849



### MEMORIA DESCRIPTIVA

Correspondiente a un Modelo de Utilidad, que por un periodo de veinte años, para toda España, se solicita a favor de D. Francisco Muzás Tudanca, de nacionalidad Española residente en Urdaneta, 1 GUIPUZCOA (San Sebastián), por:

"UN MARCO PARA HOJAS DE SIERRA"

-----

5 El Modelo de Utilidad al que corresponde esta memoria descriptiva trata de un marco o soporte para hojas de sierra, del tipo de las que permiten su recambio, estando provisto de unas características formales especiales que - mejora sensiblemente su rendimiento funcional, aportando - ventajas utilitarias por las que es merecedor del privilegio que para el mismo se solicita, al amparo del derecho - que se reconoce en el artículo 171 del vigente Estatuto -- Ley de Propiedad Industrial.

10 Una de las características importantes de éste marco viene representada por la forma especial que se adopta para la cabeza de acoplamiento de la hoja de sierra, mediante la cual se consigue realizar dicho acoplamiento en una doble posición y de una manera sumamente sencilla y al pro

202849

26 MAY. 1947



15 pio tiempo eficaz y segura.

Otra de las características importantes es la que -  
supone la disposición en uno de los laterales del marco de-  
un tornillo interior, con cabeza sobresaliente, cuyo progre-  
sivo roscado va logrando la también progresiva tensión de la  
20 hoja de sierra que de ésta forma puede ser regulada a volun-  
tad del usuario.

Con el fin de hacer más fácil la comprensión de éste  
objeto, se acompaña una hoja de dibujos en la que se ha re-  
presentado un ejemplo de ejecución preferido que no tiene -  
25 carácter limitativo alguno, sino simplemente ilustrativo y  
que estará sujeto por tanto a variaciones de detalle en to-  
do aquello que no altere de un modo fundamental, su propia -  
finalidad característica.

En el plano:

30 FIGURA 1ª, muestra una vista en alzado lateral y de conjunto  
del marco de la solicitud, y

FIGURA 2ª, es un detalle de la cabeza sobre la que se prevé  
el anclaje de la hoja de sierra.

Haciendo referencia constante al ejemplo de ejecución  
35 representando en los dibujos, el marco objeto de ésta solici-  
tud está formado sustancialmente por un puño, -1-, de forma  
sensiblemente cuadrangular, provisto de una abertura central  
para facilitar el manejo permitiendo el alojamiento de la -  
mano y un soporte posterior -2-. Cada uno de estos elementos  
40 está unido a uno de los extremos de un perfil laminar -3- --  
alargado, que completa el marco.

Tanto en la parte inferior de la empuñadura como en  
la del soporte, se conforman las dos cabezas -4- que sirven  
como punto de anclaje a la hoja de sierra -5- que se desarro-  
45 lla entre ellas.

202849



50 Estas cabezas -4-, como puede apreciarse a través del detalle representado en la figura 2ª, adoptando una configuración prismática, con sus caras achaflanadas, - habiendose provisto a dos de estas caras no adyacentes de sendos tetones -6- utilizables como elemento de anclaje de la hoja de sierra que se inserta y desarrolla entre uno de los tetones de la cabeza prevista en el mango -1- y el correspondiente del soporte -2-, permitien-  
55 do tal disposición adoptar a la hoja de sierra dos posiciones diferentes.

60 En el interior del mango -1- y en sentido paralelo a su arista lateral externa, se desliza, convenientemente guiado por su rosca correspondiente, el tornillo de presión -7- cuyo roscado determina la separación de las cabezas -4- y el correspondiente tensado de la hoja de sierra, con intensidad que podrá ser por tanto regulada a voluntad.

65 Descrito suficientemente el objeto de la solicitud debe hacerse constar que en su realización podrá introducirse todas aquellas modificaciones de detalle que no alteren su esencialidad, pudiendo afectar a cambios de forma y de materia, así como a los que tengan un carácter accesorio o complementario, que deben quedar incluidos en la protección que se recaba.

70

#### REIVINDICACIONES

75 PRIMERA.- "UN MARCO PARA HOJAS DE SIERRA", caracterizado por comprender una empuñadura cuadrangular, provista de una abertura central para manejo, la que a través de una pletina laminar alargada se une por su parte superior a un soporte, integrado en el extremo opuesto de la pletina, habiendose dispuesto tanto en la parte inferior de la empuñadura como en la del soporte, la constitución de cabezas de sección prismática, formadas por una sucesión de caras achaflanadas, en dos de las cuales, de posición no

202849



80

adyacente, se integran sendos tetones para anclaje de la hoja de sierra.

85

SEGUNDA.- "UN MARCO PARA HOJAS DE SIERRA", de conformidad con la 1ª reivindicación, caracterizado porque en el interior del mango y en sentido paralelo a la arista lateral externa del mismo se desliza un tornillo de presión, guiado por la correspondiente rosca, con cuyo roscado se obtiene gradualmente una mayor separación de las cabezas y un correspondiente mayor tensado para la hoja de sierra.

TERCERA.- "UN MARCO PARA HOJAS DE SIERRA".

Tal y como queda descrito en la presente memoria descriptiva que consta de cuatro hojas mecanografiadas, escritas - por una sola de sus caras y del plano que unido a la misma se acompaña.

Madrid, 6 de Mayo de 1.974



FIG. 1

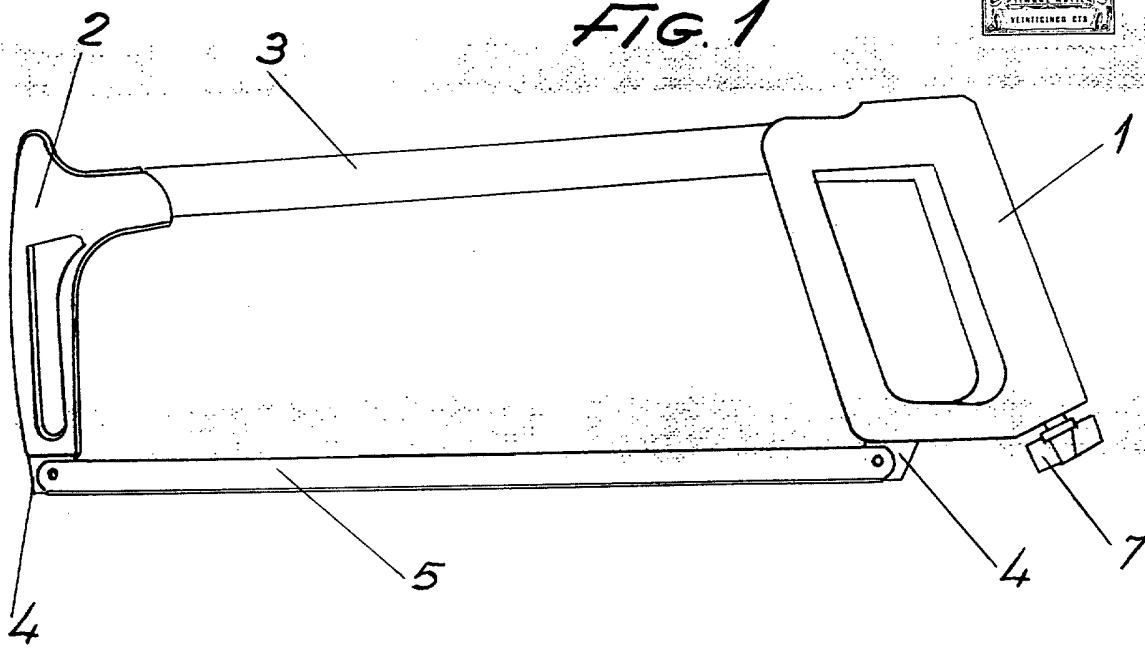
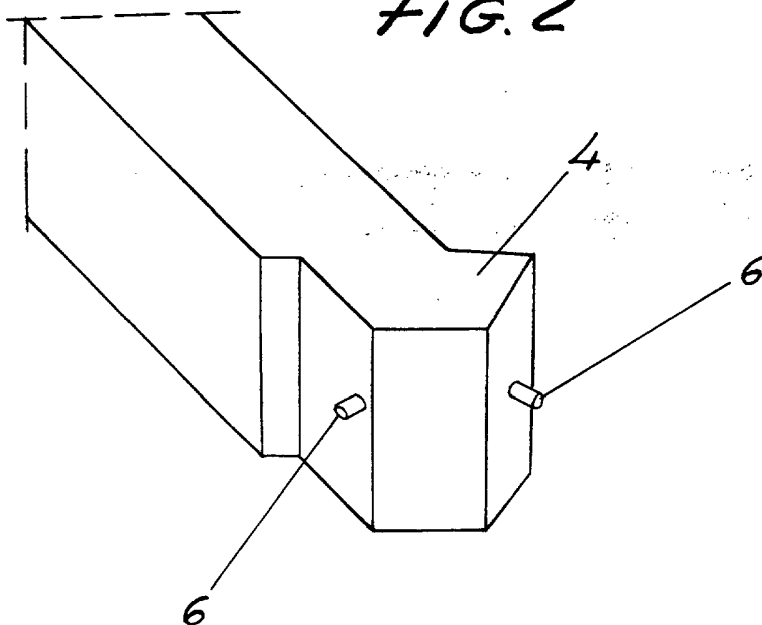


FIG. 2



Escala variable  
Madrid:

*[Handwritten signature]*