



202848

f.e. 25-2-1976

CLASE	A47C

MEMORIA DESCRIPTIVA

Correspondiente a un Modelo de Utilidad, que por un periodo de veinte años, para toda España, se solicita a favor de D. Agustín Gómez Díaz, de nacionalidad Española, residente en Valmaseda, Virgen de Gracia, 1 VIZCAYA, por:

" SOMMIER PERFECCIONADO PARA SOFA-CAMA "

El Modelo de Utilidad al que corresponde esta memoria descriptiva se refiere concretamente, de acuerdo con lo que se indica en su enunciado, a un sommier perfeccionado para sofa-cama, que ha sido provisto de unas cualidades funcionales de acuerdo con las cuales se mejora sensiblemente su rendimiento en relación con los actualmente conocidos y que existen con igual finalidad en el mercado.

El sommier que es objeto de la solicitud es del tipo de los articulados, susceptible de ser plegado en tres partes y que al ser extendido queda como un sommier de medida normal.

El perfeccionamiento que lo caracteriza afecta esencialmente al medio previsto para conseguir la articulación de la cabecera de la cama al sofá, que en los modelos conocidos se realiza a base de un simple pivote de giro mientras en el solicitado se constituye por medio de una corredera, con medios que aseguren su perfecto y permanente funcionamiento, con --



lo cual se consigue un cierre perfecto, eliminando el riesgo de que al realizar esta operación de cierre el sommier se desarticule o deforme.

20 Con este sistema se consigue además mantener en los respaldos de los sofás-cama unos gruesos normales, contrariamente a lo que ocurre en la actualidad, que este tipo de muebles está siempre provisto de respaldos gruesos.

25 Por este objeto se solicita el correspondiente privilegio de Modelo de Utilidad que asegure al peticionario el derecho a su explotación industrial en exclusiva, de conformidad en un todo con el que se reconoce en el artículo 171 del vigente Estatuto Ley de Propiedad Industrial.

30 La descripción de éste objeto será ilustrada con el adjunto juego de dibujos en el que se ha representado un ejemplo de ejecución preferido, que no tiene carácter limitativo alguno, sino simplemente descriptivo, pudiendo estar por tanto sujeto a variedades de detalle en todo aquello que no altere de un modo fundamental su propia finalidad característica.

35 En los dibujos:

Su UNICA FIGURA muestra una vista en alzado lateral de un sommier perfeccionado de las características del de la solicitud.

40 Haciendo constante referencia al ejemplo representado en los dibujos, el sommier que es objeto de ésta solicitud se forma de manera conocida por tres partes: una intermedia -1- que constituye el cuerpo central y a la cual se articula por su extremidad exterior el piecero -2-, comprendiendo ésta articulación medios suficientes para conseguir que tal piecero pueda ser plegado sobre el propio cuerpo central para constituir el sofá.

45 Al propio tiempo, sobre el otro extremo del mismo cuerpo

202848



50 central se articula el cabecero -3- que actúa como respaldo del sofá y puede ser extendido hacia su parte posterior para alcanzar el largo normal del sommier.

55 Para sujetar al sofá ésta articulación del cabecero, evitando que se desprenda, se disponen a cada lado dos llantas-carril -4- por los que se desliza una rueda -5-, con lo cual se consigue que cierre perfectamente.

60 Descrito suficientemente el objeto de la solicitud solo añadir que en su realización podrán introducirse todas aquellas modificaciones de detalle que no alteren su esencialidad, pudiendo afectar a cambios de forma, materia, dimensiones, proporciones, etc., y en general a todos los que tengan un carácter accesorio o complementario, debiendo quedar todas ellas incluidas en la protección que se recaba.

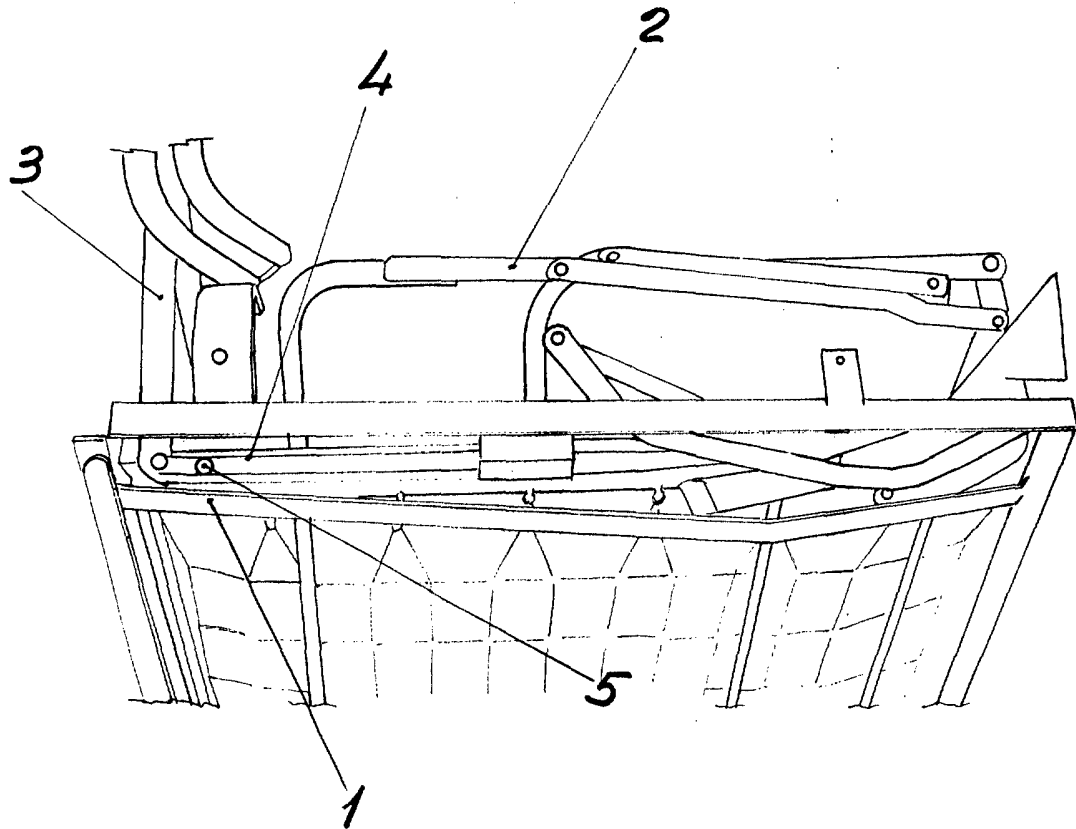
REIVINDICACIONES

65 PRIMERA.- SOMMIER PERFECCIONADO PARA SOFA-CAMA, constituido por tres partes, una intermedia que constituye el cuerpo central, una segunda, el piecero, articulado a aquel por su extremo exterior con medios que le permitan plegarse sobre dicho cuerpo central y una tercera, el cabecero, que actúa como respaldo del sofá, siendo asimismo extensible para alcanzar el largo normal del sommier, caracterizado porque la articulación que une el cabecero al sofá, está constituido en
70 cada uno de los lados por dos llantas-carril, por las que se desliza una rueda, lo que permite obtener un cierre perfecto.

SEGUNDA.- SOMMIER PERFECCIONADO PARA SOFA-CAMA.

Tal y como queda descrito en la presente memoria descriptiva, que consta de tres hojas mecanografiadas, escritas por una sola de sus caras y del plano que unido a la misma se acompaña.

Madrid, 3 de Mayo de 1.974



*Escala variable
Madrid:*