



202833

MEMORIA DESCRIPTIVA

QUE SE ACOMPAÑA A LA SOLICITUD DE REGISTRO DE

MODELO DE UTILIDAD

Por 20 años en España y Provincias de Ultramar

a favor de:

S.A. MOBILIARIO METALICO (OFITA), domiciliada
en Escalmendi, 3, Zona Industrial de Betoño,
VITORIA.

Por:

"DISPOSITIVO DE TOPE PARA CAJONES DESLIZANTES
SOBRE GUIAS TELESCOPICAS".

--oOo--



Esta Memoria tiene por objeto describir lo que constituye el objeto del invento: un nuevo dispositivo de tope para cajones deslizantes sobre guias telescópicas, que por las peculiaridades que auna, constituye una valiosa aportación industrial, en la fabricación de cajones para mobiliario metálico.

Fundamentalmente, el nuevo dispositivo propuesto, se caracteriza porque la guia del cajón movil, que desliza sobre la interior también movil y que a su vez lo hace sobre la exterior fija, presenta en su parte central una pestaña, que cuando el cajón está completamente abierto, tropieza con un tope de plástico o similar, fijado a una lengüeta de la guia interior. La misma guia comentada, además, posee un tope elástico, fijo a una lengüeta, que hace tope en una pestaña sacada a tal efecto en la guia exterior, con lo cual se determina un segundo tope de retención simultánea.

La guia interior, por su parte, tiene adaptado un ángulo oscilante, que apoya su extremo superior en un alojamiento practicado también en la parte superior de la guia exterior, para determinar un tercer tope de seguridad.

Cuando el cajón se encuentra totalmente cerrado, un rodamiento de la guia interior se aloja en una cavidad practicada en la guia exterior, en tanto que el extremo posterior de la guia interior choca con un tapón de plástico o similar, fijado a una lengüeta de la guia exterior; a la vez, la parte frontal del cajón tropieza contra la parte anterior de la guia exterior, lo que determina una especial facilidad en el cierre del cajón, limitando el recorrido del mismo e insonorizando los topes.



Las particularidades y características más notables de la realización propuesta, se apreciarán con más claridad a través de la explicación que seguidamente se efectuará de los dibujos adjuntos, en los que, a título de simple ejemplo, se representa una preferente forma de ejecución.

En dichos dibujos:

La figura 1 muestra el dispositivo sobre un cajón que se encuentra totalmente cerrado.

La figura 2 representa el mismo dispositivo con el cajón abierto.

Según se aprecia, la guía móvil 1, que desliza sobre la interior 2 también móvil, que circula sobre la exterior 3 fija, presenta en su parte central una pestaña, la cual, cuando se abre al máximo el cajón, tropieza con el tope de plástico o similar 7, fijado a una lengüeta de la guía interior 2. Además, dicha guía 1, posee en su parte posterior un tope de plástico o similar 5, fijo a una lengüeta producida en ella misma, que hace tope con la pestaña 8 producida en la guía exterior 3, determinando un segundo tope de retención simultánea.

En la guía interior 2, se encuentra adaptado el ángulo oscilante 4, que apoya su extremo superior en un alojamiento practicado también en la parte superior de la guía exterior 3, determinando un tercer tope de seguridad.

El rodamiento 9 de la guía interior 3, se aloja, cuando el cajón está completamente cerrado, en la cavidad practicada en la guía exterior 5, en tanto que el extremo posterior de la guía interior 2, choca con el tapón de plástico fijo en la lengüeta 6 de la guía 2, a la vez que



la parte frontal del cajón tropieza contra la pared exterior de la guía exterior 2, lo que determina una gran facilidad en el cierre, delimitación del recorrido y la insonorización de los topes.

5 Descrita suficientemente en lo que precede la naturaleza del Modelo, así como el modo de llevarlo ventajosamente a la práctica y, demostrado que constituye un positivo adelanto técnico en los dispositivos de tope para cajones deslizantes sobre guías telescópicas en mobiliario metálico, 10 es por lo que se solicita registro de Modelo de Utilidad, por veinte años en España y Provincias de Ultramar, haciendo constar que las disposiciones anteriormente indicadas, son susceptibles de modificaciones de detalle, en cuanto no alteren su principio fundamental, siendo lo que constituye 15 la esencia del referido invento, lo que a continuación se especifica en las siguientes:

REIVINDICACIONES

1ª.- Dispositivo de tope para cajones deslizantes sobre guías telescópicas, que esencialmente se caracteriza porque 20 la guía móvil que desliza sobre la interior también móvil, que a su vez circula sobre la exterior fija, presenta en su parte central una pestaña, la cual, cuando el cajón está completamente abierto, tropieza con un tope de plástico o similar fijado a una lengüeta producida en la guía interior.

2ª.- Dispositivo de tope para cajones deslizantes sobre guías telescópicas, según apartado anterior, que esencialmente se caracteriza porque la guía móvil que desliza sobre la interior también móvil, que a su vez circula sobre la exterior fija, presenta además un tope de plástico o similar, fi- 30 jado a una lengüeta producida en ella misma, que hace tope



con una pestaña sacada a tal efecto de la propia guía exterior fija, determinando un segundo tope de retención simultánea.

5 3ª.- Dispositivo de tope para cajones deslizantes sobre guías telescópicas, según apartados anteriores, que esencialmente se caracteriza porque en la guía interior móvil, se encuentra adaptado un ángulo oscilante, que apoya su extremo superior en un alojamiento practicado también en la parte superior de la guía exterior, lo que determina un tercer tope
10 de seguridad.

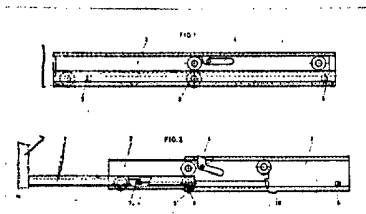
4ª.- Dispositivo de tope para cajones deslizantes sobre guías telescópicas, según apartados anteriores, que esencialmente se caracteriza porque cuando el cajón está completamente cerrado, un rodamiento de la guía interior se aloja en
15 una cavidad practicada en la guía exterior; en tanto que el extremo posterior de la guía interior, choca con un tapón de plástico o similar, fijado en una lengüeta de la guía exterior, a la vez que la parte frontal del cajón tropieza contra la parte anterior de la guía exterior, lo que determina
20 una especial facilidad en el cierre del cajón, limitando el recorrido del mismo e insonorizando los topes.

La presente solicitud de registro de Modelo de Utilidad, debe recaer sobre:

25 5ª.- DISPOSITIVO DE TOPE PARA CAJONES DESLIZANTES SOBRE GUIAS TELESCOPICAS.

Todo ello según queda sustancialmente descrito en la presente memoria y reivindicaciones y representado por los adjuntos dibujos para los fines especificados.

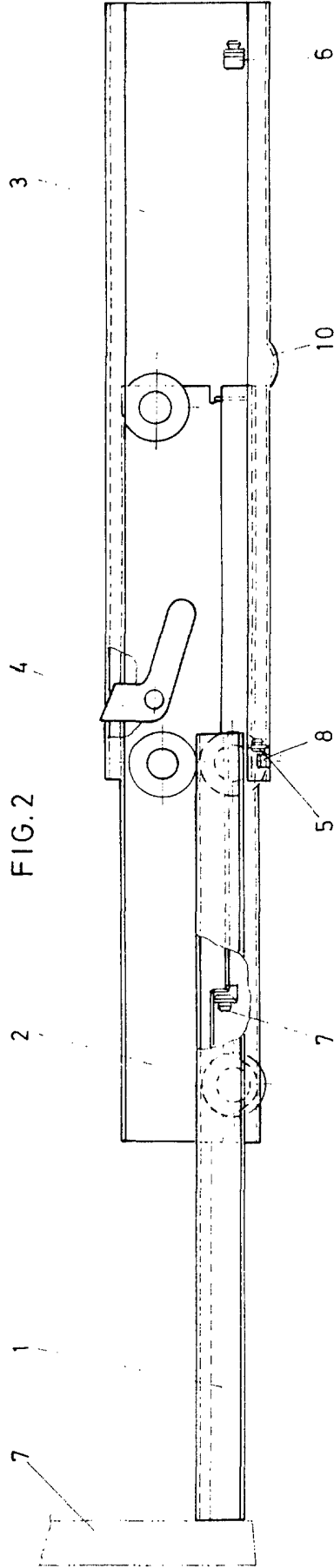
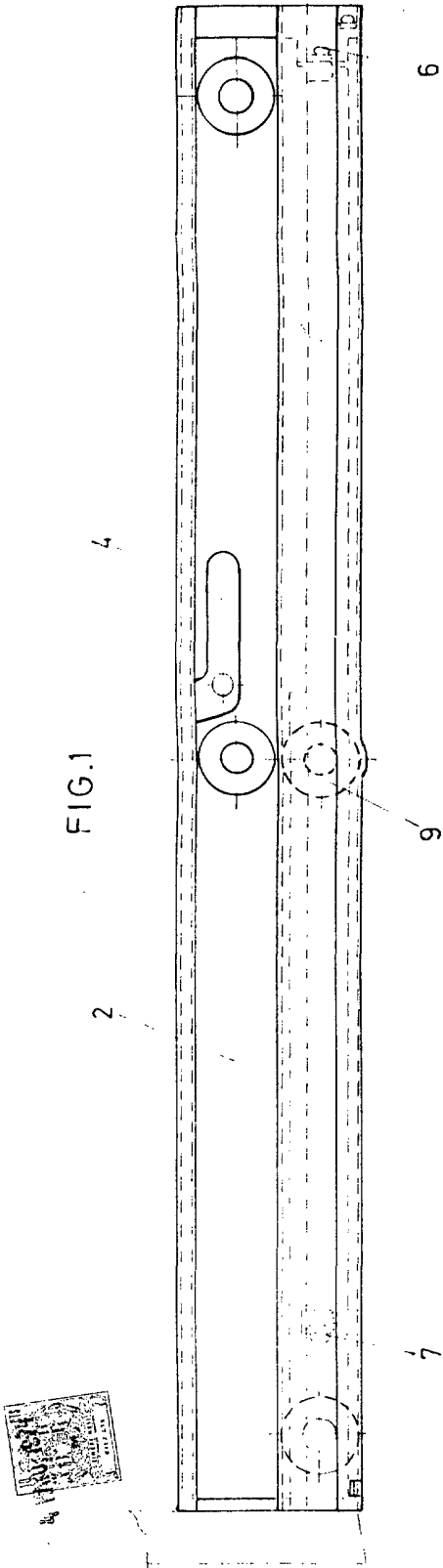
Madrid, 4 MAYO 1974
El Agente Oficial
FERNANDO ALVAREZ



ESCALA VARIABLE

Madrid, 4 de Mayo de 1.974
El Agente Oficial

FERNANDO ALVAREZ



MADRID 4 MAYO 1974
 El Agente Oficial
 [Signature]