

202831



CL	A47B
----	------

MODELO DE UTILIDAD

por 20 años por

"SOPORTE PARA BARRAS PERCHERO DE MOBILIARIO", a favor de SUPRAM IBERICA - DIFASA - DISTRIBUIDORA DE FABRICADOS, S.A. domiciliada en MADRID, General Goded, nº 9.

MEMORIA DESCRIPTIVA
=====

- Cada día resulta más frecuente el utilizar mobiliario prefabricado, especialmente metálico, para la instalación de grandes almacenes, lo que lleva implícita la utilización de accesorios apropiados para llevar a cabo la función que les está encomendada. En el caso que nos ocupa se trata de un soporte adaptable a los tubos de que generalmente suele constituirse tal mobiliario, el cual es fácilmente adaptable y encajable sobre ellos y al hacerlo sobre dos de ellos convenientemente enfrentados, proporcionan la existencia de unos salientes en los que puede ser introducido el tubo que haya de hacer las veces
- 5.-
- 10.-



de perchero para colgar cualquier clase de prendas u objetos.

- 15.- Una vez que nos es conocido el objeto del modelo de utilidad que nos ocupa, con la ayuda de la lámina de dibujos adjunta pasaremos a describirle, haciendo constar se trata de una de sus variadas formas de realización a que en la práctica puede llegarse, sin que sus modificaciones de forma u otras no esenciales modifiquen las características de la invención.

20.- En la lámina de dibujos se representa en la figura 1, las piezas que constituyen el soporte con sus barras y en la figura 2, el mismo objeto visto en perspectiva.

- 25.- Dicho soporte o conjunto del perchero, está constituido por la pletina metálica 1, que en su parte superior sufre un doblez en ángulo recto hacia afuera, dando lugar a la parte horizontal superior 2, y que por medio de otro doblez igualmente en ángulo recto, da lugar a la parte vertical lateral 3, el otro extremo de la pletina 1, y por su parte interior, es solidario de un pequeño pivote o tetón 4, en forma de tubo cilindro, ovalado o rectangular, dispuesto perpendicularmente y por ello de posición horizontal.

- 30.- Disponiendo de tales soportes, estos son colocados sobre dos barras o tubos 5, enfrentados paralelamente, cada uno de los cuales son abarcados por la concavidad rectangular a que da lugar la pletina 1, por medio de sus dobleces en 2, y 3, quedando completamente asegurados dos de estos soportes convenientemente enfrentados, quedando también enfrentados en su posición horizontal los pivotes o tetones salientes 4, los cuales antes de ser acoplados definitivamente a las barras 5,

40.-



45.- se introducen en el interior del tubo 6, con lo que éste queda sujeto y dispuesto en posición horizontal, en disposición de poder colgar sobre el las prendas u objetos deseados.

50.- Suficientemente descrito que nos es el objeto del modelo de utilidad que nos ocupa, que lo es solamente a título de ejemplo y una de las múltiples formas de realización a que en la práctica puede llegarse tomando como fundamento en su construcción el descrito en la presente memoria, únicamente nos resta señalar que las modificaciones de forma, tamaños, materiales empleados u otras no fundamentales, no deben ser consideradas variaciones que afecten a su esencialidad.

55.-

N O T A

El modelo de utilidad descrito, recaerá, pues, sobre las siguientes reivindicaciones:

60.- 1ª.- "SOPORTE PARA BARRAS PERCHERO DE MOBILIARIO", caracterizado por estar constituido por una pletina doblada superiormente por dos veces hacia afuera dando lugar a la formación de una concavidad que mira hacia abajo, susceptible de recibir o abarcar, cada una de las dos que han de utilizarse para constituir el perchero, las barras o formaciones tubulares del mueble, convenientemente enfrentadas paralelamente, quedando enfrentados también los dos pivotes o tetones de que dispone la pletina en su otro extremo, para introducirlos en el interior de una formación tubular que quedará dispuesta y sujeta entre ambos horizontalmente, para recibir o colgar la prenda u objeto deseado haciendo las veces de perchero.

65.-

70.-

2ª.- "SOPORTE PARA BARRAS PERCHERO DE MOBILIARIO".

202831

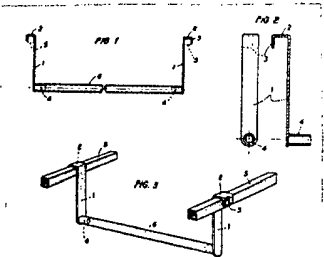


202831

D I S E Ñ O

=====

DE UN MODELO DE UTILIDAD, A FAVOR DE LA FIRMA SUPRAM
IBERICA- DIFASA- DISTRIBUIDORA DE FABRICADOS, S.A., DO-
MICILIADA EN MADRID - GENERAL GODED, Nº 9, POR: "SOPORTE
PARA BARRAS PERCHERO DE MOBILIARIO".



Escala variable.

MADRID A 4 MAY. 1974

MANUEL DE ARPE
P. P.

20283

20283

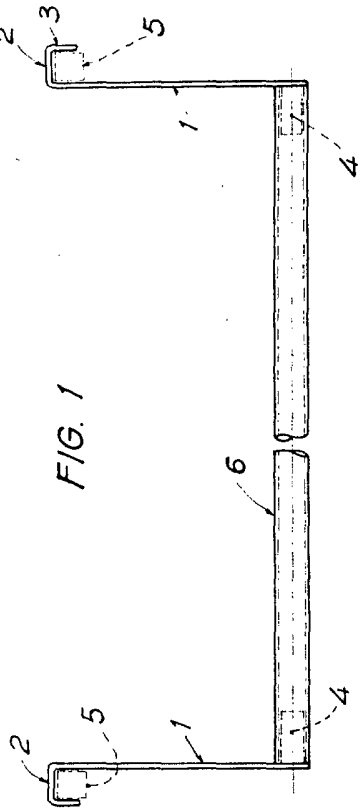


FIG. 1

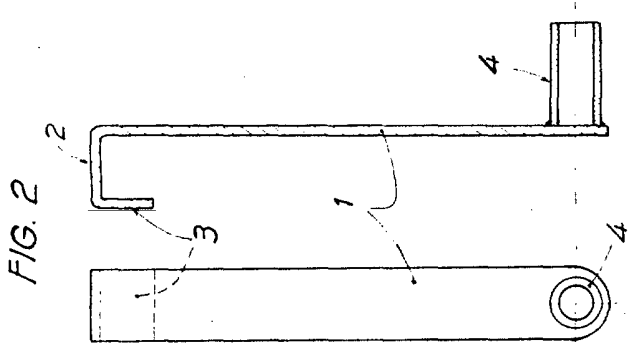


FIG. 2

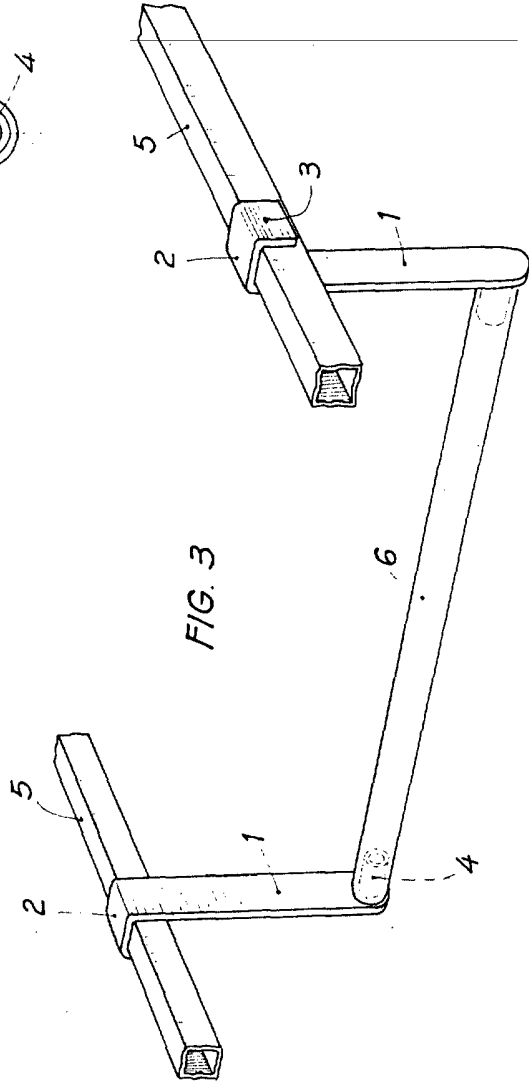


FIG. 3

Madrid, 4 MAY 1974

MANUEL DE ARPE
P. P.