

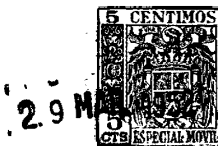
202823

202823

MEMORIA DESCRIPTIVA

Anstalt für die Entwicklung von Erfindungen und gewerblichen Anwendungen
E N E R G A . - V A D U Z (Principado de
Liechtenstein)

202823



202823

PATENTE DE INVENCION

por "Un dispositivo de seguridad para proyectiles" - - - -
a favor de: Anstalt für die Entwicklung von Erfindungen -
und gewerblichen Anwendungen ENERGA, de nacionalidad li -
echtensteiniana, domiciliada en VADUZ (Principado de Liech -
tenstein), Hauptstrasse, nº 17.

- - - -

MEMORIA DESCRIPTIVA

La presente invención consiste en un dispositivo de
seguridad para proyectiles del tipo que poseen una espoleta
de cabeza y un detonador colocado hacia la parte poste-
rior del proyectil, y que están provistos de un dispositi-
vo de retardo del armado colocado entre la citada espoleta
5 y el detonador, para evitar una transmisión del fuego in -
tempestiva durante los transportes y las manipulaciones y
asegurar la seguridad de boca del proyectil.

El dispositivo que constituye el objeto de la paten-
10 te es del tipo provisto de una seguridad constituida esen-
cialmente por dos piezas movibles una con relación a la -



202823

- 2 -

otra, presentando una de estas piezas por lo menos una ranura a la cual está ajustada una corredera solidaria con la otra pieza que forma obturador y es accionada por un elemento antagónico elástico, por ejemplo por un resorte. La pieza móvil del dispositivo hace las veces de pantalla en la posición de seguridad, y está llamada a ocultarse después del disparo liberando así el paso útil a la transmisión de fuego de la espoleta de cabeza al detonador.

El dispositivo de seguridad según la invención está caracterizado por el hecho de que el elemento antagónico está fijado por su extremo anterior al obturador, y posee en su extremo posterior una válvula que mantiene cerrado, bajo la acción del elemento antagónico, el paso interior del dispositivo de seguridad hasta la liberación total del obturador principal.

De la disposición citada resulta que hasta el final del funcionamiento del mecanismo de seguridad la válvula asegura una obturación perfecta, y en caso de una percusión instantánea de la espoleta de cabeza, inmediatamente después del disparo, la seguridad de boca actúa lo mismo gracias a dicha válvula que, bajo la acción de los gases susceptibles de pasar entre las dos piezas del dispositivo, es aplicada sobre su asiento a modo de un registro.

Según una forma particular de ejecución de la invención y con el fin de completar la acción del dispositivo de seguridad, el obturador posee en su superficie exterior un conjunto de gargantas de junta que a la manera del ómbolo de una máquina neumática se oponen al paso de los gases en-



29 M

202823

- 3 -

tre las dos piezas del dispositivo mientras el mismo no haya funcionado.

En el dibujo adjunto, dado únicamente a título de ejemplo:

5 La figura 1 representa, en corte axial parcial, un proyectil de carga hueco, provisto de un dispositivo de seguridad constituido según la invención:

La figura 2 es una sección axial aumentada del dispositivo representado en la figura 1:

10 La figura 3 representa el funcionamiento del dispositivo de seguridad.

Conforme a la figura 1, el dispositivo de seguridad 1 está interpuesto, en una granada de carga hueca 2, entre una espoleta de cabeza 3 y un detonador 4, teniendo este último por función comunicar el fuego a una carga de relevo 5 la cual hace explotar la carga rompedora 6 cuyo capuchón metálico 7 tapiza la cavidad 8.

20 Las figuras siguientes muestran al detalle la construcción del dispositivo de seguridad que comprende, en una envoltura 1a, un núcleo hueco u obturador 9 que tiene dos correderas 10 ajustadas en sendas ranuras 11 en zigzag, practicadas en el soporte 12.

25 Un resorte de expulsión 13 mantiene al núcleo 9 a tope con la corredera 10 en el fondo de la parte ciega 11b de la ranura 11 (figura 3). En esta posición, el obturador 9 impide la transmisión del fuego del cebo 14 al detonador 4.

El resorte 13 es solidario por su extremo anterior con un tetón 15 asegurado a la cabeza masiva del obturador

202823

29 MAR



- 4 -

9, y una pequeña válvula 16 está fijada al extremo poste --
rior del resorte 13 de manera que en posición de seguridad
se apoya en un asiento circular 17 practicado en la base -
del soporte 12, y refuerza así la obturación realizada por
el núcleo hueco 9.

5 En fin, para asegurar una hermeticidad perfecta -
del dispositivo de seguridad, el núcleo 9 posee en su super
ficie exterior una serie de gargantas 18 que imponen un ca
mino quebrado a toda transmisión de fuego intempestiva.

10 Al producirse el disparo y bajo la influencia del
efecto propulsivo, el núcleo 9 siguiendo el movimiento que
le impone la parte ciega 11b de la ranura comprime por iner
cia el resorte 13, y después, en cuanto cesa la aceleración
positiva, el resorte 13 empuja al núcleo 9 hacia delante y
15 sus corredores 10 siguen respectivamente las ramas 11a de
cada una de las ranuras en zigzag. En tanto que el resorte
13 no está completamente distendido, la válvula 16 se man
tiene en posición y no deja de obturar el paso practicado -
en la base del soporte 12. Cuando el núcleo u obturador 9,
empujado por el resorte 13, libera el orificio de encendido
20 y cae en la cavidad 8 del proyectil, va a colocarse, así co
mo el resorte 13 a que está unido, cerca del cebo 14 en 9a
(figura 1). El resorte 13, que es solidario con el obtura
dor 9, acompaña a este último en su desplazamiento fuera del
capuchón 8, de suerte que al producirse la explosión el re
25 sorte no se encuentra ya dentro del campo de acción del cho
cero perforante. La experiencia demuestra que por este hecho
el poder de penetración de la carga explosiva hueca es mejo
rada.

Es de observar que la invención solo se ha descrito



29 MAR

202823

- 5 -

a título de ejemplo, y que sin apartarse de su campo diversas modificaciones pueden ser aportadas a la misma.

N O T A

Por la patente de invención a que se refiere la presente memoria descriptiva se REIVINDICA la propiedad y la explotación exclusiva de:

5 1.- Un dispositivo de seguridad para proyectiles, constituido esencialmente por dos piezas movibles una con relación a la otra, una de las cuales presenta por lo menos una ranura en donde está ajustada una corredera solidaria
10 con la otra pieza que forma obturador y que es accionada por un elemento antagonista elástico, caracterizado por el hecho que este elemento antagonista está fijado, por su extremo anterior, al obturador y tiene, en su extremo posterior, una válvula que mantiene cerrado, bajo la acción del
15 propio elemento antagonista, el paso interior del dispositivo de seguridad hasta que se produce la liberación total del obturador principal.

20 2.- Un dispositivo de seguridad según la reivindicación 1, caracterizado por el hecho de que dicho obturador posee, en su superficie exterior, un conjunto de gargantas de hermeticidad.

25 3.- La propiedad y la explotación exclusiva del objeto de la patente, sean cuales fueren las circunstancias que concurren con su esencialidad definida en las anteriores reivindicaciones, cual objeto es:

"Un dispositivo de seguridad para proyectiles".

Consta

2.9 MAR



202823

- 6 -

Consta la presente memoria de seis hojas foliadas,
escritas por una sola cara.

Barcelona, 29 de Marzo de 1952.

P. p. de: Anstalt für die Entwicklung von Erfindungen
und gewerblichen Anwendungen E N E R G A,

A handwritten signature in dark ink, consisting of a series of loops and a long horizontal stroke at the end.

202823

29 MAR



Fig. 1.

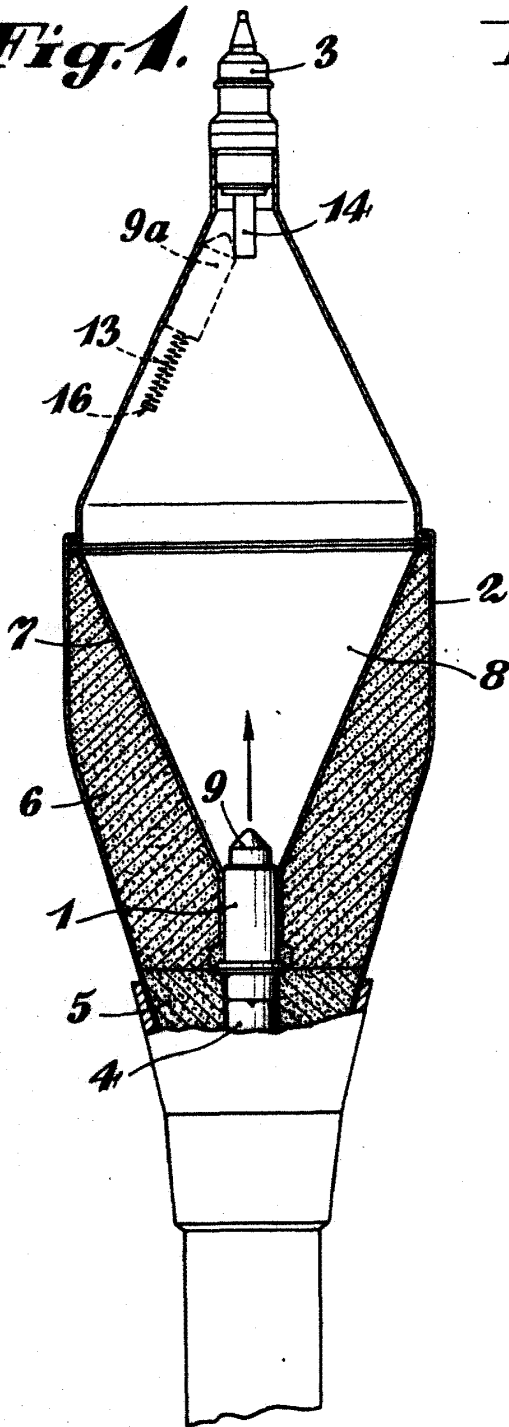


Fig. 2.

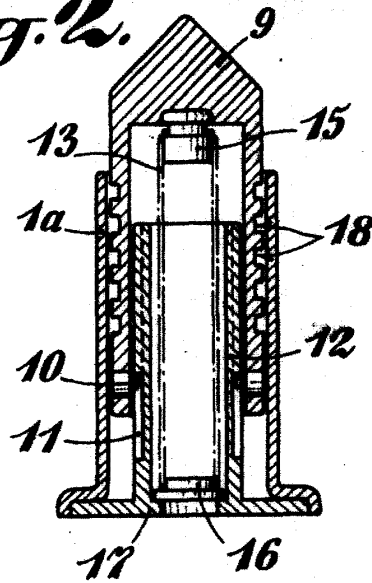
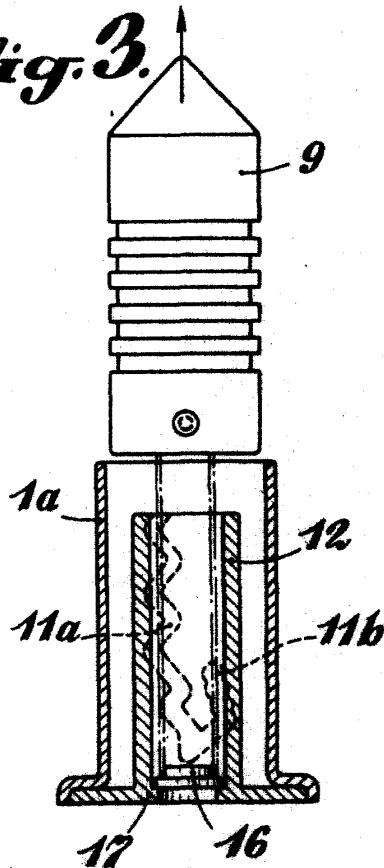


Fig. 3.



ESCALA VARIABLE

Barcelona 29 MAR. 1952