

202818

202818

MEMORIA DESCRIPTIVA

Anstalt für die Entwicklung von Erfindungen und gewerblichen Anwendungen
E N E R G A.- VALUZ (Principado
de Liechtenstein).

202818

202818



PATENTE DE INVENCION

por 20 años

por "Un dispositivo de tiro" - - - - -

a favor de: Anstalt für die Entwicklung von Erfindungen
und gewerblichen Anwendungen ENERGA, de nacionalidad
liechtensteiniana, domiciliada en: 17, Hauptstrasse,
VADUZ (Principado de Liechtenstein).

- - - - -

MEMORIA DESCRIPTIVA

La presente invención consiste en un dispositivo de tiro para granadas de fusil, del tipo que comprende un manguito adaptable al extremo del cañón del arma.

5 El dispositivo según la invención es particularmente notable por el hecho de que comprende un alza articulada al cuerpo del citado manguito y rebatible sobre el mismo, siendo la sección transversal del alza tal que, en posición rebatida, encaja el manguito que le sirve de soporte.

10 Gracias a esta disposición, se realiza un conjunto fácilmente transportable en un estuche adecuado. Además, cuando el alza está rebatida sobre el manguito, estas dos

202818



- 2 -

partes del dispositivo se protegen mutuamente durante los transportes y manipulaciones.

En efecto, el alza de mira, así como el manguito de tiro, son piezas que deben sufrir las menos posibles violencias y golpes, pues de lo contrario pueden resultar incidentes de tiro, ya sea por un error de mira si el alza es deformada, ya sea el atascamiento de la granada si el manguito es estropeado.

Según una forma de ejecución de la invención, la sección transversal del alza tiene la forma general de una U. De este modo, se aumenta por una parte su rigidez, y por otra parte el manguito está protegido, en un trozo de su extensión por lo menos, mientras el alza se encuentra en posición rebatida.

La citada alza posee, con preferencia, en la base, un medio de trabazón apto para ser fijada rígidamente en posición de tiro y en posición rebatida.

En el dibujo adjunto, dado a título de ejemplo, la figura 1 representa una granada colocada en un manguito de lanzamiento; y

las figuras 2 y 3 son vistas en alzado y en planta, a mayor escala, del dispositivo según la invención.

El manguito 1, representado, posee un alza 2 (2ª en posición de tiro) que permite al tirador apuntar el objetivo alineándolo según una recta tangente al cuerpo de la granada 3 y que pasa por el nivel del alza 7 correspondiente a la distancia requerida (figura 1).

El alza 2 está articulada alrededor del eje 4, y su



202818

- 3 -

base posee a cada lado dos tetones 5 y 6 que, en la posición de tiro o en la posición rebatida, van a alojarse en un entrante correspondiente del manguito, de modo que, en las dos posiciones precitadas, el alza quedará fijada rígidamente. Las escalas o niveles 7 recortados en el alza 2
5 están marcados en función de las distancias que se hayan de alcanzar, por ejemplo 50, 75 y 100 metros.

En fin, el cuerpo del manguito posee unos collarines de hermeticidad 8, una caña ligeramente ovalizada 9 y en su extremo posterior un dispositivo de fijación 10 que
10 permite montarlo en el extremo del cañón del arma.

Resulta de la presente invención que el tirador puede manipular su arma sobre el terreno, estando el manguito fijado al cañón, sin riesgo de estropear el alza por estar la misma en posición rebatida. En el momento de apuntar, el
15 tirador levanta el alza y la fija en la posición de tiro.

Se ha de hacer constar que la invención solo se ha descrito a título de ejemplo, y que sin apartarse de su esencialidad serán posibles distintas modificaciones de la misma.

N O T A

20 Por la patente de invención a que se refiere la presente memoria descriptiva se REIVINDICA la propiedad y la explotación exclusiva de:

1.- Un dispositivo de tiro para granadas de fusil del tipo que posee un manguito adaptable al extremo del cañón del arma, caracterizado por el hecho de que comprende un
25 alza articulada al cuerpo del citado manguito y rebatible

202818

28



- 4 -

sobre el mismo, siendo la sección transversal del alza tal que, en posición rebatida, encaje el manguito que le sirva de soporte.

5 2.- Un dispositivo de tiro según la reivindicación 1, caracterizado por el hecho de que la sección transversal de la citada alza tiene la forma general de una U.

10 3.- Un dispositivo de tiro según las reivindicaciones 1 y 2, caracterizado por el hecho de que la citada alza posee en su base un medio de trabazón apto para fijarla rígidamente en la posición de tiro y en la posición rebatida.

15 4.- Un dispositivo de tiro según las reivindicaciones 1 y 3, caracterizado por el hecho de que el citado medio de trabazón está realizado por lo menos por un elemento solidario con el alza, apto para insertarse en un entrante correspondiente de dicho manguito gracias a la elasticidad de la base de la citada alza.

20 5.- Un dispositivo de tiro según la reivindicación 1, caracterizado por el hecho de que la citada alza es rebatible sobre la parte delantera y superior del manguito.

20 6.- Un dispositivo de tiro según la reivindicación 1, caracterizado por el hecho de que el eje de giro del alza es perpendicular al eje del manguito y encuentra el eje de éste último.

25 7.- La propiedad y la explotación exclusiva del objeto de la patente, sean cuales fueren las circunstancias que concurren con su esencialidad definida en las anteriores reivindicaciones, cual objeto es:

"Un dispositivo de tiro".

Consta

202818

28



- 5 -

Consta la presente memoria de cinco hojas foliadas,
escritas por una sola cara.

Barcelona, 28 de Marzo de 1952.

P. p. de: Anstalt für die Entwicklung von Erfindun-
gen und gewerblichen Anwendungen E N E R G A.

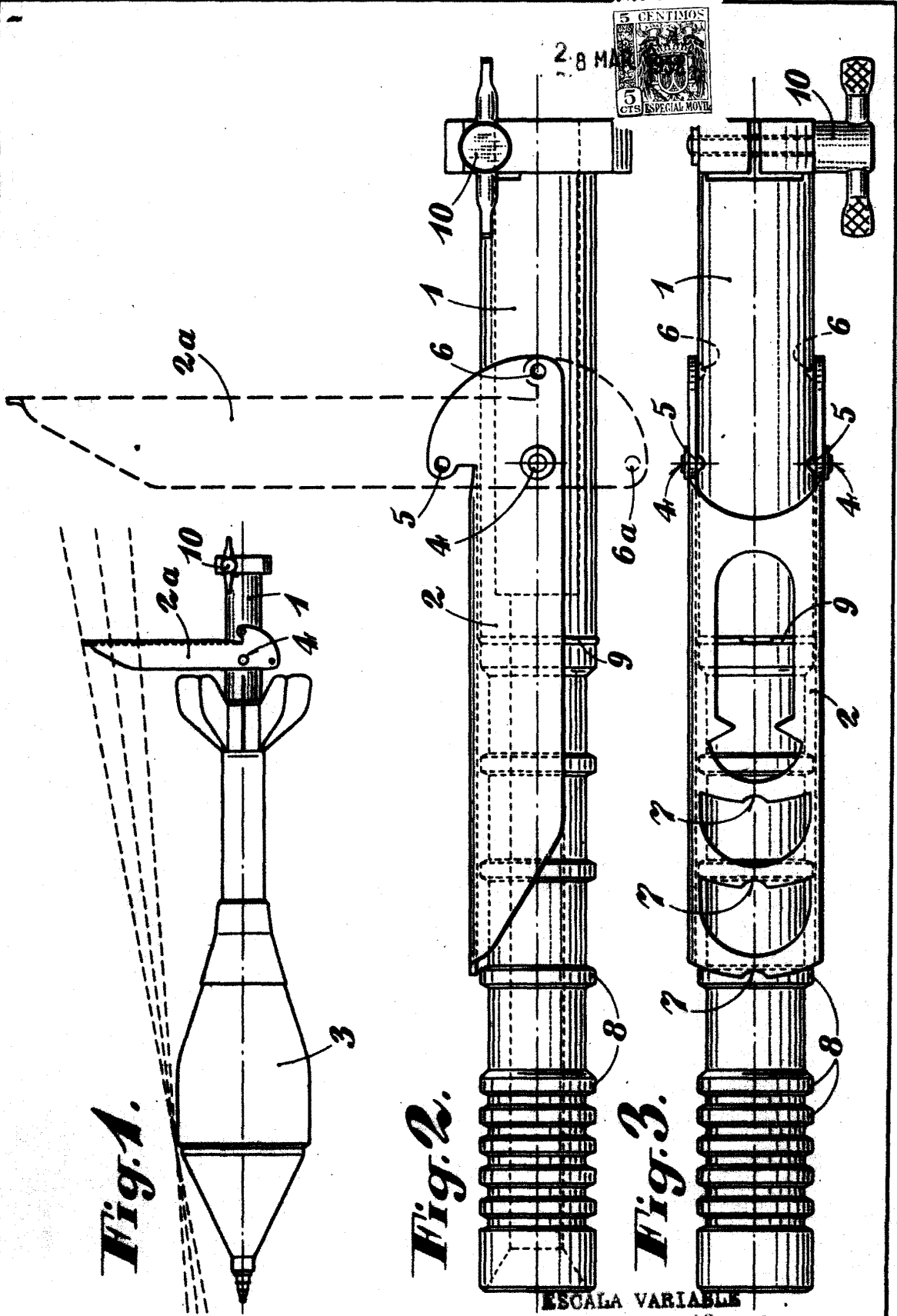


Fig. 1.

Fig. 2.

Fig. 3.

ESCALA VARIABLE
Barcelona 2. 8 MAR 1952

[Handwritten signature]