

202809



Int. Cl.: A47D

MODELO UTILIDAD
por veinte años
a favor de

Don Miguel Angel BARCOS ORMAZABAL
de nacionalidad española
residente en PAMPLONA-Navarra- C/ San Lorenzo 8.

P O R

"APARATO PARA ARROPAR A LOS BEBES EN LAS CUNAS".

MEMORIA DESCRIPTIVA

Consiste el objeto del presente Modelo de Utilidad, en un aparato para arropar a los bebés en las cunas.



5

Hasta la fecha no se conoce en el mercado un aparato para arrojar a los bebés en las cunas, como el que es objeto de éste Modelo de Utilidad, caracterizado en el cuerpo de ésta memoria descriptiva.

Para la mejor comprensión del objeto del presente Modelo de Utilidad se acompaña a ésta memoria descriptiva un plano explicativo de sus particularidades esenciales, a título de ejemplo, no limitativo.

10

En la figura expuesta en el plano adjunto, se aprecia la colocación de un aparato objeto de ésta memoria en una cuna para apreciar sus características esenciales.

En -1- se aprecia una barra central doble con sus dos extremos de sujeción a la barra de la cama y a la cuna.

En -2- se aprecian las abrazaderas a la barra de la cuna.

15

En -3- se aprecian las abrazaderas a la cama.

En -4- anilla central que con un elemento elástico vá sujeta en la parte central del aparato.

20

Como se apreciará la anilla -4- se fija a la manta para que ésta tenga movimientos y debida elasticidad y cumpla con ello la finalidad de éste especial aparato.

Se consigue que el bebé esté arrojado y sus movimientos no puedan ladear a la manta o medio de cubrir su cuerpo.

La seguridad como se apreciará queda conseguida y, además la sencillez de éste aparato igualmente.

25

Descrito suficientemente el objeto del presente Modelo de Utilidad, solamente cabe hacerse constar que, podrá ser objeto de mejoras siempre y cuando no se altere el cambio de forma ni los materiales a emplear en su fabricación.

202809



1974

REIVINDICACIONES

30 Reivindica el recurrente la propiedad y el derecho exclusivo de fabricación en España y sus Dominios del objeto del presente Modelo de Utilidad, caracterizado en las siguientes reivindicaciones:

1º. Aparato para arropar a los bebés en las cunas, caracterizado esencialmente, por una barra doble que vá sobre los bastidores laterales de la cuna con sendas abrazaderas para la barra y para la propia cuna, llevando en la barra inferior y parte central una anilla sujeta con un pequeño tramo de material elástico que se fija y sujeta la mentada anilla en la manta o medio de cubrir al bebé.

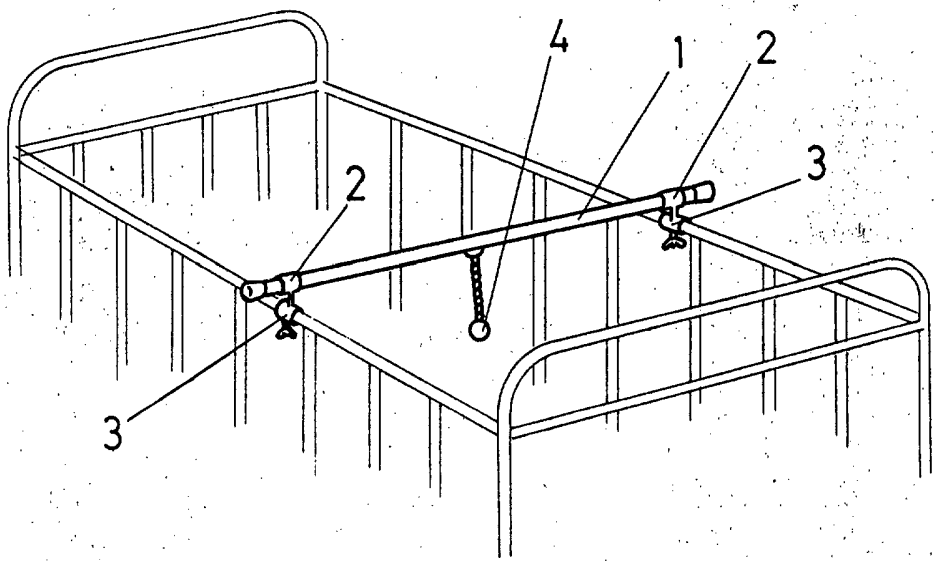
2º. Por "APARATO PARA ARROPAR A LOS BEBÉS EN LAS CUNAS".
40 Consta la presente memoria descriptiva de tres hojas mecanografiadas por una sola cara, numeradas y acompañadas de una hoja de planos a título de ejemplo, no limitativo.

Sean cuales fueren las circunstancias que concurren en la esencialidad de la presente memoria descriptiva.

45 Madrid tres de Mayo de 1,974

P.A.

202800



Madrid, 3 MAY 1974
PA.

escala variable