

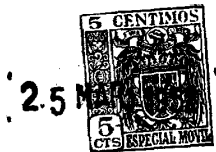
202761

202761

MEMORIA DESCRIPTIVA

Anstalt für die Entwicklung von Erfindungen und gewerblichen Anwendungen  
E N E R G A. - VADUZ (Principado  
de Liechtenstein)

202761



202761

PATENTE DE INVENCION

por 20 años

por "Una granada" - - - - -

a favor de: Anstalt für die Entwicklung von Erfindungen -  
und gewerblichen Anwendungen ENERGA, de nacionalidad li-  
echtensteiniana, domiciliada en VADUZ (Principado de Liech-  
tenstein), Hauptstrasse, nº 17.

- - - - -

MEMORIA DESCRIPTIVA

Las granadas de fusil, de pistola y similares, son  
en general lanzadas por medio de un cilindro hueco o boca-  
cha fijado al extremo del cañón del arma, en el cual se en-  
caja la cola del proyectil.

5 La propulsión de la granada se efectúa por medio -  
de un cartucho sin bala, cuyos gases ejercen su presión so-  
bre el culote del proyectil, en el fondo de la cola estabi-  
lizadora. Se comprende, pues, que es necesario dar una re-  
sistencia suficiente a dicho culote y asegurar su hermeti-  
10 cidad, con el fin de proteger la carga y los artificios -  
usuales alojados en el interior del cuerpo de la granada.

Ahora bien, la experiencia ha demostrado que, al -

202761

25 MA



- 2 -

tener lugar la explosión del proyectil en el impacto, el culote o una parte del mismo, pueden ser proyectados hacia atrás a través de la cola que hace en tal caso la función de un cañón. Este culote puede por el 2.º alcanzar accidentalmente al tirador.

La presente invención tiene por finalidad obviar este inconveniente, y consiste en una granada del tipo que posee una carga explosiva, un detonador situado detrás de la citada carga, unos medios de transmisión de fuego al detonador y una cola tubular estabilizadora fijada por una pieza intermedia, detrás de dicho cuerpo.

La citada granada se caracteriza por el hecho de que dicha pieza intermedia presenta un hueco en el cual está parcialmente alojado el detonador.

Como consecuencia de la explosión del detonador destinada a comunicar el fuego a la carga, se produce además la fragmentación en un gran número de partes de toda la pieza intermedia en el hueco de la cual está alojado el detonador. Las citadas partes, que pueden ser proyectadas por la cola tubular de lanzamiento, son rápidamente frenadas en su trayectoria, por la resistencia del aire ambiente, por ser de muy débil masa.

Según la forma de ejecución de la invención, una arandela de materia elástica o plástica está colocada en el fondo del hueco de la pieza intermedia, con el fin de proteger mejor el detonador al producirse el disparo. Es preferible añadir además a esta arandela una laminilla metálica que ocupe el fondo del hueco citado con objeto de

202761

25 MA



- 3 -

proteger todavía mejor la carga en el caso de que la pieza intermedia presentare algún defecto de fabricación.

En los dibujos adjuntos, dados únicamente a título de ejemplo,

5 la Figura 1 representa en alzado, con partes arrancadas, una granada de fusil;

la Figura 2 es una sección axil de la parte de detrás del cuerpo de una granada de un tipo corriente;

10 la Figura 3, demuestra el fenómeno resultante de la explosión de la granada representada en la figura 2;

la Figura 4 es una sección axil aumentada de una parte de la granada representada en la figura 1;

15 la Figura 5 representa la explosión de la granada, representada en las Figuras 1 y 4 y la fragmentación que resulta.

20 La granada de fusil representada en la Figura 1 comprende una espoleta de cabeza 1, una envoltura 2, una carga 3, y un detonador, 4, cuya parte trasera está alojada en un hueco 5 de la pieza intermedia 6. Una arandela de goma 7 (o de cualquier otra materia elástica o plástica), así como una laminilla metálica 8, con preferencia de acero, están interpuestas entre la base del detonador 4, y el fondo del hueco, 5. La cola 9, que lleva las aletas de estabilización 10, está atornillada en la pieza intermedia 6.

25 Son ya conocidas unas granadas de fusil que poseen una pieza intermedia 6a, tal como se muestra en la figura 2 de modo que, el detonador 4 puede estar retenido en posición por medio de un elemento plástico 7a, pero al producirse en ellas la explosión, una pastilla 11 (Figura 3) -



es cortada y proyectada hacia atrás a través de la cola tubular 9, pudiendo, a manera de un proyectil, ser lanzada a una cierta distancia.

5 Por el contrario, en la construcción según la figura 1 el detonador 4 al explotar fragmenta la pieza intermedia 6, en la cual está parcialmente alojado, al mismo tiempo que comunica el fuego a la carga. La forma de arandela dada a la pieza 7, favorece la fragmentación de la pieza intermedia 6, que es reducida al estado de elementos inofensivos 12, (Figura 5), que, a causa de su pequeña masa, son rápidamente frenados por el aire y por este hecho sólo tienen un alcance muy limitado.

10 Casi huelga decir que la invención no se ha representado y descrito más que a título de ejemplo, y que sin apartarse de su campo podrán introducirse diversas modificaciones que no alteren el objeto de la patente.

#### NOTA

Por la patente de invención a que se refiere la presente memoria descriptiva se reivindica la propiedad y la explotación exclusiva de:

20 1.- Una granada cuyo cuerpo posee una carga explosiva, un detonador situado detrás de dicha carga, unos medios de transmisión del fuego al detonador y una cola tubular estabilizadora, fijada a una pieza intermedia detrás de dicho cuerpo, caracterizada por el hecho de que tal pieza intermedia posee un hueco en el cual está parcialmente alojado el detonador.

25 2.- Una granada según la reivindicación 1, caracterizada por el hecho de que una arandela de materia elástica

202761

25 MAR



- 5 -

está interpuesta entre el detonador y el fondo del hueco establecido en la citada pieza intermedia.

3.- Una granada, según la reivindicación 1, caracterizada por el hecho de que una arandela de materia plástica está interpuesta entre el detonador y el fondo del hueco establecido en la citada pieza intermedia.

4.- Una granada según las reivindicaciones 2 y 3, caracterizada por el hecho de que una lámina metálica esté interpuesta entre el fondo de dicho hueco y la citada arandela.

5.- La propiedad y la explotación exclusiva del objeto de la patente, sean cuales fueren las circunstancias que concurran con su esencialidad definida en las anteriores reivindicaciones, cual objeto es:

"Una granada".

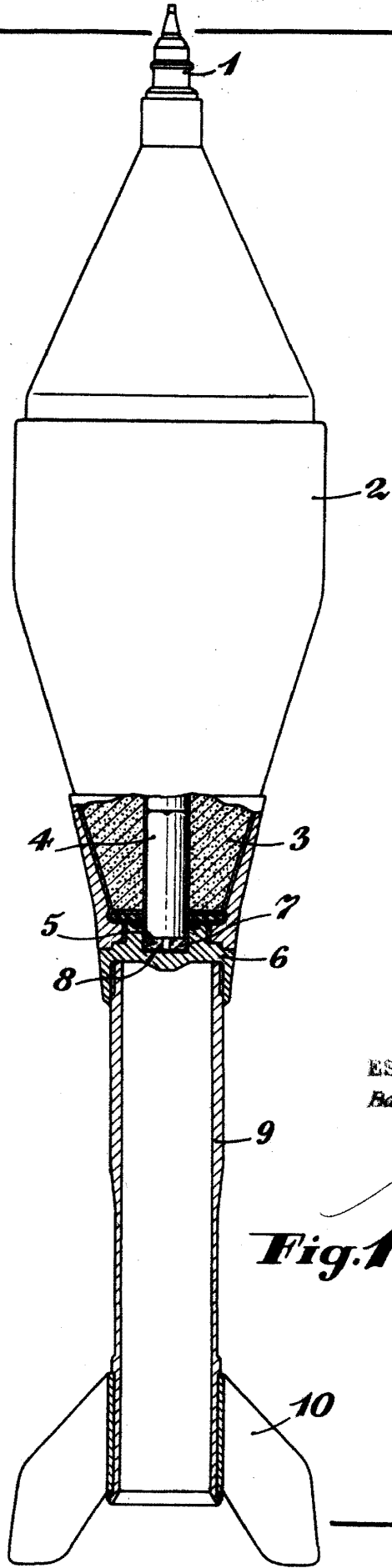
Consta la presente memoria de cinco hojas foliadas, escritas por una sola cara.

Barcelona, 25 de Marzo de 1952.

P. p. de: Anstalt für die Entwicklung von Erfindungen und gewerblichen Anwendungen BIERGA,



25 MAR



ESCALA VARIABLE

Barcelona 25 MAR 1952

*M. M. M.*

**Fig. 1.**



25 MAR

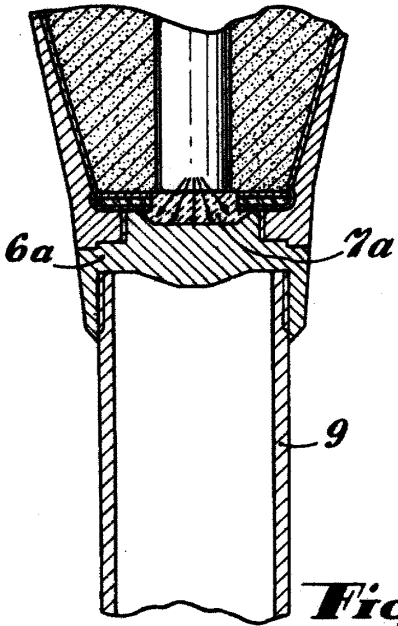


Fig. 2.

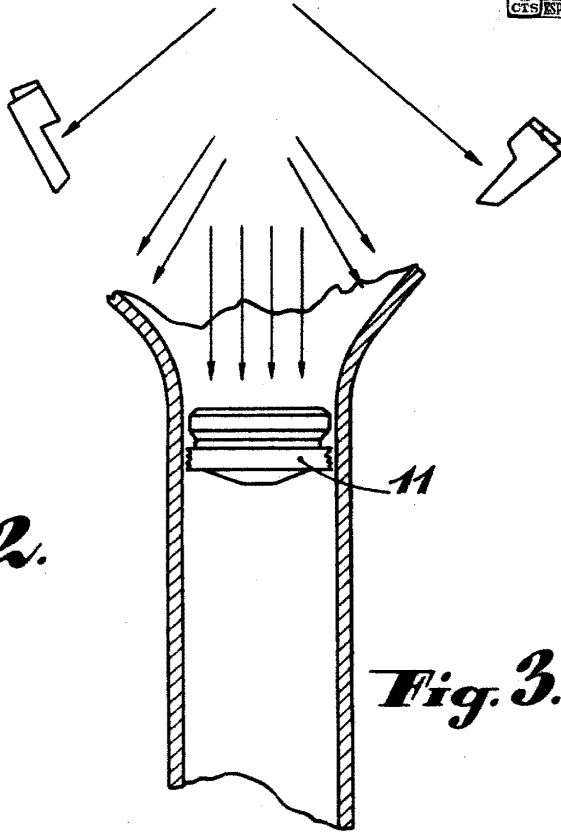


Fig. 3.

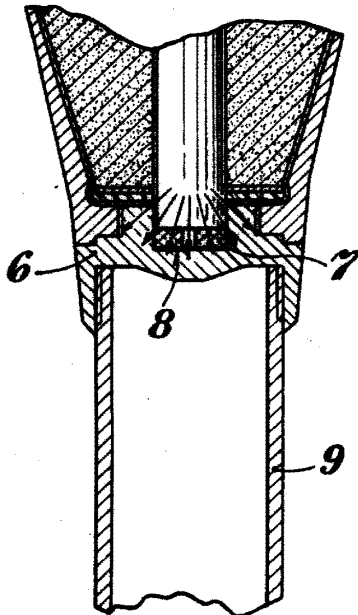


Fig. 4.

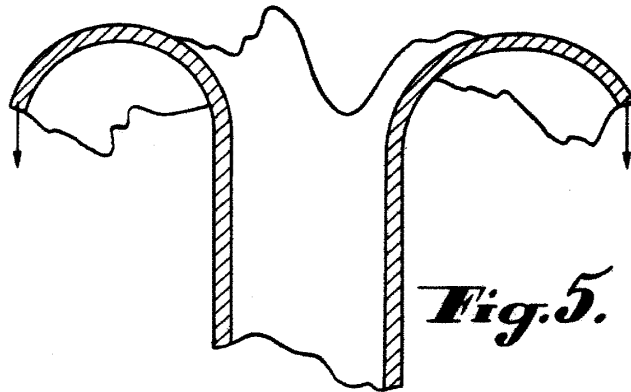
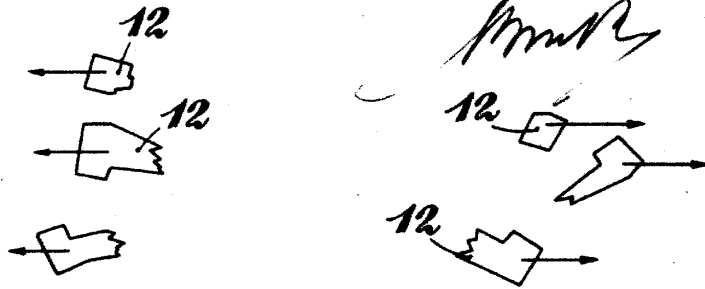


Fig. 5.

ESCALA VARIABLE

Escritura 25 MAR 1952

*M. R.*