

202756

2 MAR 1974



Int. Cl.

A47B

M O D E L O
D E
U T I L I D A D

por "MODULO PERFECCIONADO PARA MUEBLES", a favor de Doña
REMEDIOS CARBONELL PORTET, de nacionalidad española, do-
miciliada en BARCELONA, calle Pedrell, 18-20, 2ª, 1ª.

= . =

MEMORIA DESCRIPTIVA

El presente modelo de utilidad se refiere a un mó-
dulo perfeccionado para muebles.

Más concretamente, en la invención se ha ideado un
módulo especialmente destinado para muebles de tipo componi-
bles por elementos, cuyo módulo presenta unas peculiarida-
des que lo hacen ventajosamente práctico con respecto a otras
realizaciones conocidas en el mercado y destinadas para usos
análogos.

El módulo objeto de la presente invención presenta
una doble utilidad, cual es la de servir como elemento com-
plementario de un mueble componible, ofreciendo un frente de
estantes, cajones y similares, y constituir al propio tiempo,



y merced al giro del mismo sobre un eje vertical virtual, una cama o mesa abatible relativa al frente opuesto al citado.

5. Para ello, el módulo que se describe está integrado por un cuerpo prismático, uno de cuyos frentes corresponde a los cajones o similares, mientras que el frente opuesto comporta una cama de tipo abatible, o bien un tablero de mesa, con igual sistema de abatido.

10. El referido módulo comprende en sus bases sendos rodamientos a bolas para permitir el giro suave del elemento, pudiéndose realizar este giro por empuje manual o bien automáticamente a través de un botón pulsador que ponga en marcha el motor de accionado del mecanismo correspondiente.

15. Con este módulo se consigue que el lecho quede oculto en el respaldo del mueble, sin afejar el frente del conjunto del mueble y permitiendo el mejor aprovechamiento de dicho frente, por el hecho de admitir la inclusión de estantes y cajones en el lugar que normalmente ocuparía el lecho o tablero.

20. Con el fin de facilitar la explicación, se acompaña a la presente memoria descriptiva de una lámina de dibujos en la que se ha representado un caso de realización que se cita a título de ejemplo.

En los dibujos:

25. La figura 1, es una vista en perspectiva del módulo incorporado en un mueble de tipo componible.

La figura 2, corresponde a una vista similar a la anterior en la cual el módulo ha sido girado 180°, mostrando ahora la cama abatida.

30. La figura 3, representa una vista esquemática en plan-



ta del módulo.

5. Haciendo referencia a las figuras, se aprecia en su realización un módulo -1-, provisto en sus bases de sendos rodamientos -2- para giro suave del mismo sobre el eje vertical virtual -3-, de manera que esta organización permite utilizar ambos frentes -4- y -5- del módulo, merced al referido giro que se hace de 180°.

10. El frente -4-, comporta estanterías, cajones y similares, que hacen juego con los elementos modulares adyacentes -6-, mientras que el frente -5-, opuesto al citado, presenta una cama abatible -7-, o bien un tablero de mesa.

15. Al disponerse la referida cama -7- o similar, en su posición de servicio, la oquedad resultante presenta también cajones o similares utilizables como tales, e independientes de los cajones del frente -4-, por el hecho de existir un tabique intermedio separador de ambos frentes.

20. El modelo, dentro de su esencialidad, puede ser llevado a la práctica en otras formas de realización que difieran en detalle de la indicada a título de ejemplo en la descripción, y a las cuales alcanzará igualmente la protección que se recaba. Podrá, pues, construirse en cualquier forma y tamaño, con los materiales más adecuados, por quedar todo ello comprendido en el espíritu de las reivindicaciones.

= . =

25. N O T A

Descrito el objeto y utilidad de la presente invención, lo que se declara como no divulgado ni practicado en España, comprende las siguientes reivindicaciones:

30. 1ª.- Módulo perfeccionado para muebles, caracterizado esencialmente por el hecho de preverse giratorio sobre un



eje vertical virtual definido por sendos rodamientos situados en las bases del módulo, previéndose una de las caras frontales de dicho módulo ocupado por estantes, cajones y similares, de acuerdo con el frente general del mueble del que forma parte integrante, mientras que la cara frontal opuesta a la citada comporta una cama de tipo abatible, utilizable cuando el módulo se encuentra girado en 180°.

5.

2ª.- Módulo perfeccionado para muebles.

Según se describe y reivindica en la presente memoria descriptiva que consta de cuatro hojas foliadas y escritas a máquina por una sola de sus caras, acompañadas de los dibujos reglamentarios.

10.

Madrid, a 2 MAYO 1974

p. a.

JAIME ISERN

[Handwritten signature]



Fig. 1

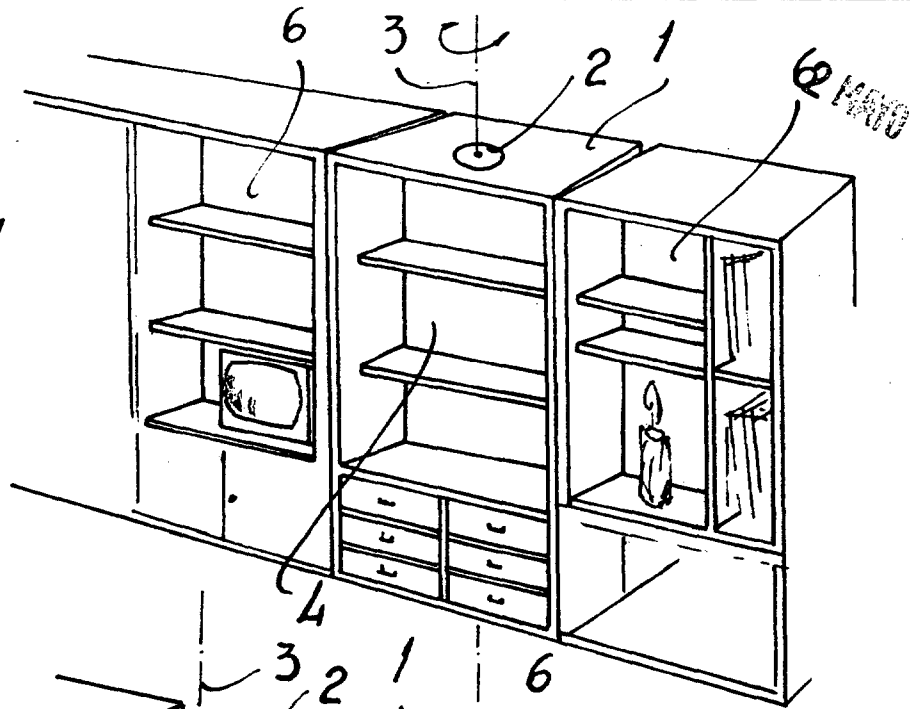


Fig. 2

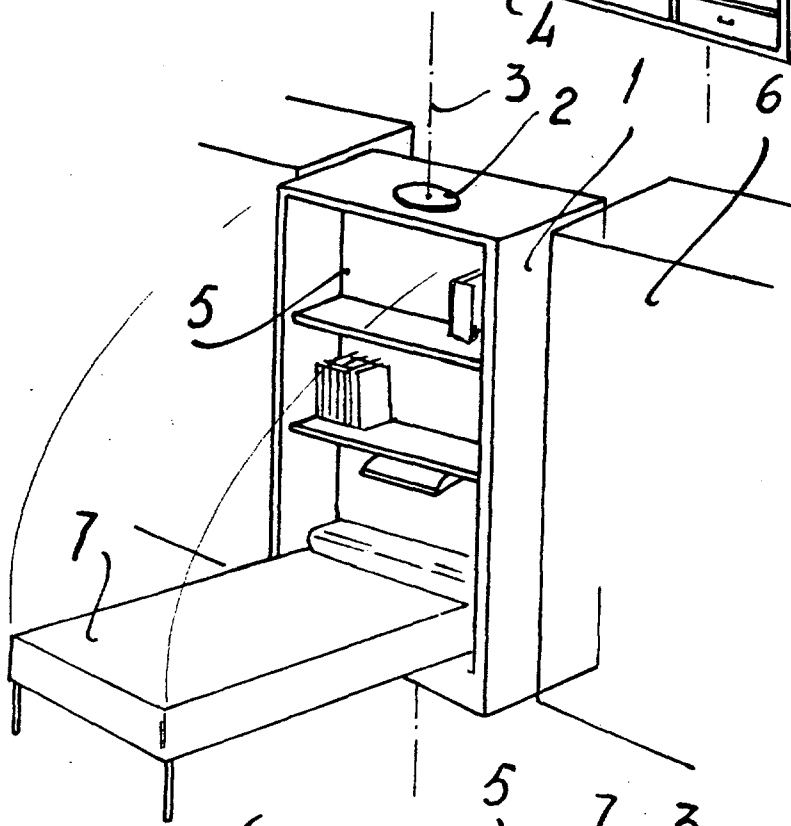
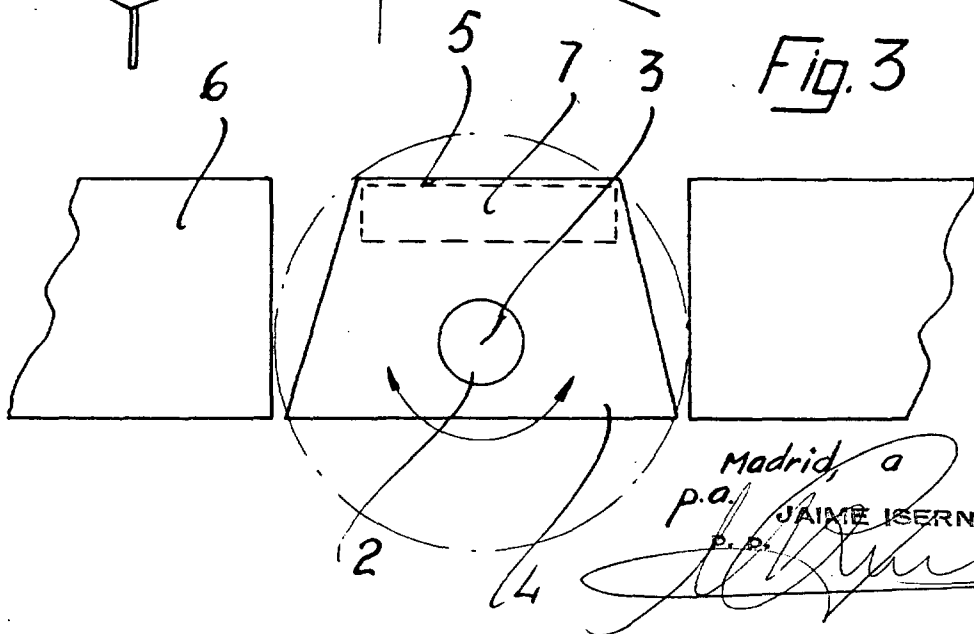


Fig. 3



Madrid, a 2 MAYO 1974
p.a. JAIME ISERN
P. D.