

10-4-78

202698



A615

MODELO DE UTILIDAD

por VEINTE años

cuyo privilegio se solicita para España,  
sus territorios y plazas de soberanía, a  
favor de:

D. FRANCISCO ALMAZAN VIDAL

de nacionalidad española, domiciliado en  
Barcelona, calle Ntra. Sra. de las Nieves,  
núm. 50, relativo a:

"TETINA PARA VASO"

=====

202698



30 AB

MEMORIA DESCRIPTIVA

La presente invención se refiere a una tetina para vaso, ideada con el objeto de conseguir unas mejores condiciones de adaptación y de utilización. - - - - -

5. La expresada tetina se caracteriza porque está constituida por un cuerpo elástico cupuliforme, moldeado en caucho, que presenta un pedúnculo central cilíndrico, formando remate esferoidal de espesor reforzado, siguiendo sucesivamente una zona anular cóncava, una zona anular convexa prominente respecto a la anterior, con flanco exterior de mayor altura, una zona anular plana que contornea el pie del citado flanco, y un bordón anular de perfil trapecial rectangular con su lado en ángulo recto en la cara exterior, adaptable elásticamente en la parte superior de un vaso, habiendo un orificio en la cúspide del pedúnculo y otro orificio lateral en la citada zona plana, todo ello de manera que el conjunto central formado por el pedúnculo y las zonas cóncava y convexa compone una disposición con efecto de fuelle para movimientos axiales al ser utilizada la tetina mediante acción de succión. - - - - -
- 10.
- 15.
20. La parte central con efecto de fuelle forma un conjunto excéntrico con respecto al resto del cuerpo, de modo que la zona anular plana presenta una anchura variable en toda su periferia, presentando en su parte más ancha una cavidad que en su fondo posee el orificio lateral. - - - - -

BAD ORIGINAL

202696



Eventualmente, el pedúnculo central posee superficie corrugada según sucesivos relieves anulares que le confieren un cierto efecto elástico en sentido axial, y una mejor posibilidad de retención en el uso. - - - - -

5. Potestativamente, el cuerpo posee un resalte lateral plano en la parte exterior del bordón anular, teniendo contorno arqueado y una depresión en la cara exterior, coincidiendo eventualmente con la parte de mayor anchura de la zona anular plana. - - - - -

10. Otros objetos y características de la invención se irán dando a conocer en detalle a lo largo de la descripción que sigue, haciendo referencia a los dibujos ilustrativos que la acompañan. En los dibujos: - - - - -

15. Figura 1, representa la tetina objeto de esta invención, vista en planta por su cara superior. - - - - -

Figura 2, corresponde a una sección de la figura anterior, por una línea II-II. - - - - -

Figura 3, representa, en sección, un detalle de un pedúnculo central corrugado. - - - - -

20. La tetina de referencia, consiste en un cuerpo obtenido por moldeo en caucho, que presenta un pedúnculo central 1 a modo de pezón cilíndrico con remate 2, esferoidal, abombado, etc, que tiene un grueso reforzado. Seguidamente hay unas zonas anulares, a saber: una zona cóncava 3, una zona convexa 4, que rebasa la altura de la anterior y posee un flanco exterior

25.

BAD ORIGINAL

202698



5 prolongado, una zona plana 6 y un bordón 7 en perfil de trapecio rectangular con su lado en ángulo recto situada en la cara exterior. - - - - -

5. La cúspide del remate 2 tiene un orificio 8 para salida de líquido, y la zona plana 6 tiene una cavidad cilíndrica 9 con un orificio 10 en su fondo, para entrada de aire. El bordón 7 tiene su lado interior en oblicuidad para su adaptación a la zona marginal exterior de la parte superior de un vaso, lo cual se consigue por el efecto elástico del cuerpo. - - - - -

15. Dada la constitución explicada, la parte central del cuerpo, o sea el pedúnculo 1 y las zonas anulares cóncava 3 y convexa 4, componen una disposición de fuelle que permite contracciones y expansiones en sentido axial, bajo las acciones de succión inherentes al uso de la tetina. Esta parte central, se prevé que ocupe una posición excéntrica con el resto del cuerpo, por lo que la zona plana 6 adquiere una variación en su anchura en toda su periferia. Precisamente en su parte más ancha de dicha zona plana 6, existe la expresada cavidad 9. - - - - -

25. Con carácter potestativo, se prevé que el cuerpo en cuestión tenga una aleta exterior plana 12 que sirve de asidero, constituyendo un apéndice lateral del bordón 7. Esta aleta 12 tiene forma exterior arqueada y posee una depresión 13 en su cara superior, estando situada enfrente de la parte más ancha de la zona plana 6. - - - - -



Es previsible el que el remate 2 del pedúnculo 1 tenga superficie corrugada 14, en forma de aros concéntricos, lo cual le proporciona un efecto elástico y una mayor capacidad de retención al ser utilizada la tetina. - - - - -

- 5.            Descrietas convenientemente las características de la invención, se hace constar que en la misma podrán introducirse cuantas variantes de detalle pueda aconsejar la experiencia, siempre que con ello no se modifique la esencialidad de la misma que es la que se resume y concreta en las reivindicaciones que siguen. - - - - -
- 10.

N O T A

Se declaran de novedad, utilidad y propiedad para España, sus territorios y plazas de soberanía, las siguientes: - - -

R E I V I N D I C A C I O N E S

- 15.            1.- Tetina para vaso, caracterizada porque está constituida por un cuerpo cupuliforme elástico, moldeado en caucho u otro material de análogas condiciones, que presenta un pedúnculo central cilíndrico, formando remate esferoidal de espesor reforzado, teniendo sucesivamente una zona anular cóncava, una zona anular convexa que excede la altura de la anterior y posee su flanco exterior prolongado, una zona anular plana y un bordón anular de perfil trapecial rectangular con su lado inclinado en la parte interior para la adaptación elástica del cuerpo alrededor de la parte superior de un vaso, habiendo un orificio en la cúspide del remate, para salida de líquido, y un orificio en la zona plana
- 20.
- 25.

BAD ORIGINAL



2020

5. para entrada de aire, todo ello de manera que el conjunto central formado por el pedúnculo y las zonas anulares cóncava y convexa compone una disposición con efectos de fuelle para movimientos axiales de contracción y extensión al ser utilizada la tetina, por las acciones de succión que recibe.

10. 2.- Tetina para vaso, según la reivindicación 1, caracterizada porque la parte central con efectos de fuelle, forma un conjunto excéntrico con respecto al resto del cuerpo, de modo que la zona anular plana presenta una anchura variable en toda su periferia, presentando en su parte más ancha una cavidad que en su fondo posee el orificio de entrada de aire. - - - - -

15. 3.- Tetina para vaso, según las reivindicaciones 1 y 2, caracterizada porque, eventualmente, el cuerpo elástico posee una aleta exterior adyacente al bordón anular, en funciones de asidero, siendo de forma plana con borde exterior arqueado y teniendo una depresión en su cara superior. - - -

20. 4.- Tetina para vaso, según la reivindicación 1, caracterizada porque, potestativamente, el remate del pedúnculo central tiene superficie corrugada, según relieves anulares, en orden a conferirle elasticidad y mayor capacidad de retención en el uso. - - - - -

5.- "TETINA PARA VASO". - - - - -

25. Todo ello conforme se describe y reivindica en la presente memoria que consta de siete hojas, foliadas y mecano-

18-4-76

7

202698



BAD ORIGINAL

grafias por una sola de sus caras, y de tres figuras que la  
ilustran.

MADRID, 30 ABR. 1974

P. A. M. CURELL SUÑOL

Man. Luna

FIG. 2

202808



30

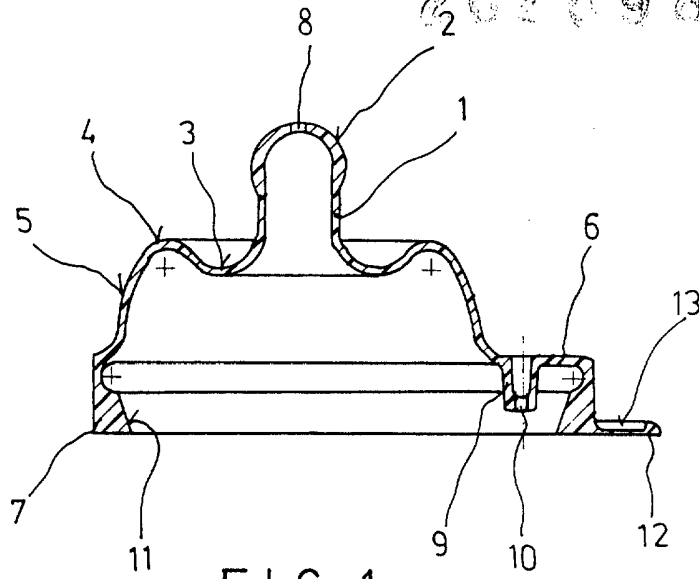


FIG. 1

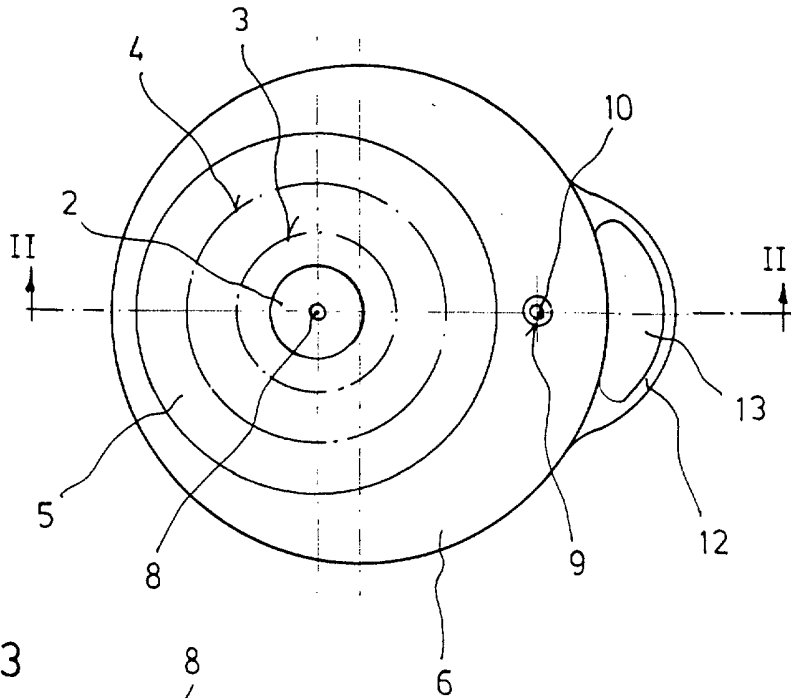
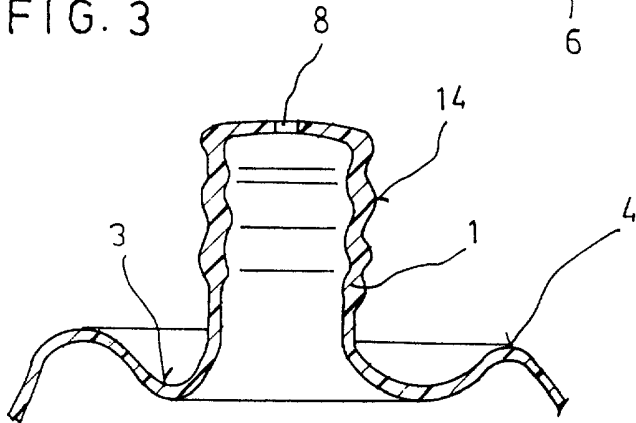


FIG. 3



MADRID, 30 ABR. 1974

P. A. M. CURELL SUÑOL

*Man. in ch*