

24.5.76

202672



1974

A45D

EXPEDIENTE: MODELO DE UTILIDAD

Titular: D. JULIO KALISZER KALISZER

Nacionalidad: Paraguaya

Domicilio: Dos de Mayo, nº 40 - ALGINET (Valencia)

Objeto: "BIGUDI PERFECCIONADO"

Prioridad:

MEMORIA DESCRIPTIVA

5 La finalidad de la presente Memoria Descrip-
tiva es la de dar a conocer las características esencia-
les de un bigudi perfeccionado, por cuyas evidentes cua-
lidades funcionales se justifica ampliamente la solici-
tud, a favor del titular del expediente, del privilegio
de exclusividad reconocido y concedido por la vigente
Ley de la Propiedad Industrial, para su fabricación y
venta en España.

10 No cabe destacar ahora la importancia que pa-
ra el sexo femenino tienen los conocidísimos bigudies,
tanto para la preparación del peinado doméstico como



15

20

25

para el peinado de peluqueria. En nuestro caso tiene primordial importancia el empleo de bigudies en el propio domicilio, puesto que cuando el peinado se realiza en la peluqueria esta circunstancia entraña la disposición de más tiempo y no suele presentarse el principal problema para cuya acertada solución ha sido ideado nuestro bigudí. En efecto, la mujer que arregla el peinado en su propio domicilio, se ve obligada a cubrir materialmente su cabeza con los bigudies durante un largo periodo de tiempo, que le permita amoldar el cabello al peinado que desea. En muchas ocasiones el tiempo disponible no es suficiente y, debido a ello, es preciso colocarse los bigudies la noche anterior y dormir con ellos, con todos los inconvenientes que ello representa.

30

35

Para abviar estos inconvenientes se ha ideado el bigudí objeto del presente expediente, realizado en una materia totalmente blanda y esponjosa como es la gomoespuma, y configurado con una especial forma adaptada magníficamente a su función. Tanto las características de esta configuración, como la forma de aplicación del bigudí, quedan perfectamente detalladas en el cuerpo de la presente Memoria, facilitándose su comprensión mediante las representaciones gráficas contenidas en el plano adjunto, donde han sido recogidas sus vistas más ilustrativas que, en cualquier circunstancia deben ser consideradas en su más amplio sentido y no como límite del alcance del expediente.

40

La figura 1ª del plano muestra una vista fron



45 tal del bigudí, con sus laterales vueltos hacia afuera, para mostrar más claramente la forma en que se arrolla el cabello. La figura 2ª es una vista exterior del bigudí, aún cuando en la misma aparece representada su disposición interior, con el arrollamiento del cabello incluido.

50 Concretando nuestra descripción al contenido de las precitadas figuras, aparece en las mismas, señalado con -1-, el cuerpo del bigudí que está rematado, en ambos laterales, por dos casquetes semiesféricos -2- que prácticamente ocultan a aquel, que sólo es visible a través de la ranura perimetral -3-, que separa a dichos casquetes esféricos. Cada uno de estos casquetes -2- tiene practicadas sendas entalladuras -4- y forman con el cuerpo una sola pieza de naturaleza blanda y es
55 ponjosa, tal como gomoespuma o material de la misma blandura y suave tacto.

60 El mechón de cabello -5-, es introducido, para la aplicación de nuestro bigudí, a través de la ranura -3- y arrollado sobre el cuerpo -1- y, finalmente, el extremo -6- del mechón es introducido en una de las ranuras o entalladuras -4-, de forma que el cabello queda perfectamente sujeto y asegurado en su arrollamiento. Toda la cabeza tratada se completa con nuestros bigudies
65 sujetando el cabello y sin que en ninguna circunstancia resulte penoso para la mujer usuaria, puesto que su naturaleza blanda y flexible no ocasiona la menor molestia durante el sueño y, sin embargo, el cabello continuará su proceso de rizado.

24:5:76

- 4 - 202672



70

Naturalmente, aunque la principal aplicación de nuestro bigudí reside en su empleo durante las horas de sueño, sustituyendo ventajosamente a los utilizados convencionalmente, no puede olvidarse que igualmente son útiles para el resto de aplicaciones de los tradicionales, tanto en usos domésticos como en peluquerías con la notable cualidad de que su cómodo manejo y, sobretodo, su reducidísimo precio, lo hacen de mayor aceptabilidad.

75

80

Suficientemente descrita la naturaleza y utilidad de nuestro Modelo, sólo nos resta manifestar que serán variables las circunstancias de materiales, tamaños y formas de sus diferentes partes, siempre y cuando no se vea alterada su esencialidad, contenida en la siguiente

N O T A
= = = =

85

Los puntos que se reivindican en el presente Modelo de Utilidad, son:

90

95

1º.- Bigudí perfeccionado, caracterizado por constar de un cuerpo central, rematado por dos casquetes semiesféricos, que forman con aquel una ^{única} pieza/obtenida en materia blanda y flexible, de manera que, introduciendo el cabello por la ranura perimetral que separa a ambos casquetes, se provoca su arrollamiento sobre el cuerpo y, finalmente, el extremo del mechón se introduce en una de las ranuras practicadas en los casquetes, quedando perfectamente sujeto y la usuaria en condiciones de realizar sus funciones, incluso la de dormir, sin que los bigudies ocasionen la menor molestia y cumplan, por contra, su misión de rizar el cabello. Y



202672

100

2º.- "BIGUDI PERFECCIONADO", de conformidad en un todo en lo esencial y fines industriales a lo desorrito en la precedente Memoria Descriptiva y gráficamente representado en las figuras del plano adjunto para su mejor comprensión.

Esta Memoria consta de CINCO hojas escritas o mecanografiadas por una sola cara y a doble espacio en 103 líneas.

Valencia, a 24 Abril 1974

Por autorización del interesado.

Juanloji

202672

29

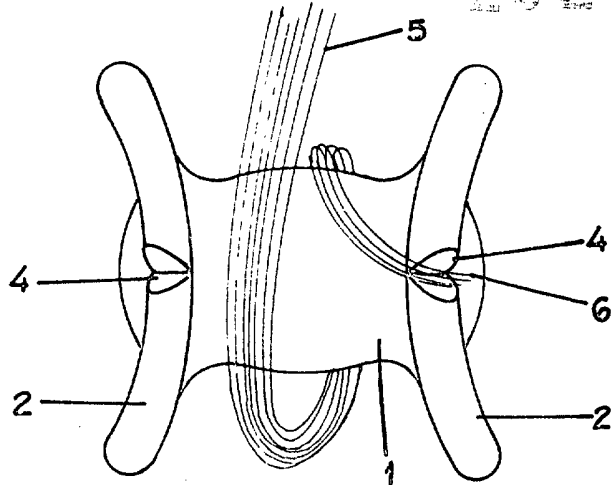


FIG. 1

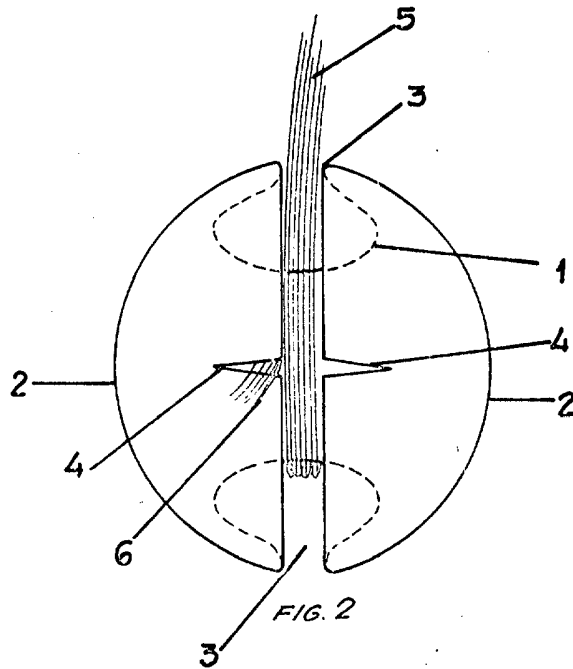


FIG. 2

ESCALA VARIABLE
VALENCIA ABRIL 1974

P.A.

Manlopés

