



Int. Cl.: B26D

M O D E L O
D E
U T I L I D A D

a favor de Don Johan Jacob ASPEGREN, de nacionalidad sueca, residente en Barcelona, Avenida Generalísimo Franco, 578, por "DISPOSITIVO DE ACCIONAMIENTO PARA CORTADORES DE ALIMENTOS".

- . -

MEMORIA DESCRIPTIVA

La presente invención se refiere a un dispositivo de accionamiento para cortadores de alimentos, del tipo de cortadores que comprenden unas cuchillas descendentes verticalmente y giratorias angularmente a intermitencias para efectuar el trinchado de los alimentos, tales como cebollas y otros.

El dispositivo de accionamiento objeto de este modelo de utilidad consigue efectuar de una manera más satisfactoria que los medios conocidos el citado giro angular, actuándose sobre el mismo con facilidad y siendo tal

202643

27 APR 1958



dispositivo constructivamente sencillo y, por tanto, de obtención industrial barata, a la vez que es menos propenso a averías que otros dispositivos convencionales.

5. En razón de todo ello, el dispositivo en cuestión presenta como característica principal que está formado juntamente con un pomo superior solidarizado con un vástago vertical al que están asociadas las cuchillas. En líneas generales, el dispositivo se particulariza porque el pomo está inferiormente unido a un casquillo cuyas paredes internas comportan dos nervios arqueados helicoidalmente y que, por presión ejercida hacia abajo sobre el pomo, se desplazan por ranuras de gufa correspondientes previstas exteriormente en una cabeza cilíndrica hueca unida al citado vástago para provocar el giro angular de las cuchillas. El dispositivo comprende un resorte helicoidal asentado entre el fondo de la cabeza y la cara interna superior del pomo y que solicita a este último hacia la posición superior inactiva. El dispositivo queda substancialmente completado con un segundo muelle helicoidal ensartado sobre el vástago y apoyado entre un punto inferior fijo del cortador y la base de la cabeza destinado a atraer al vástago con las cuchillas hacia la posición elevada de reposo.
- 10.
- 15.
- 20.

25. Los dibujos adjuntos muestran, a título de ejemplo no limitativo del alcance de la presente invención, un caso práctico de realización de un dispositivo de accionamiento para cortadores de alimentos de las características indicadas.

202643

27 AB



En dichos dibujos, la figura 1 es un despiece en perspectiva del dispositivo; la figura 2 lo ilustra en sección longitudinal con sus órganos en la posición de inactividad, La figura 3 permite apreciarlo en igual vista en una posición inferior después de haber producido el giro angular de las cuchillas, y la figura 4 corresponde a una sección considerada por la línea de corte IV-IV de la figura precedente.

De acuerdo con los dibujos, dicho dispositivo consta de un pomo -1- en el que está formado inferiormente un casquillo -2-. En este último se alojan dos placas -3- ligeramente acanaladas en correspondencia con las paredes internas de tal casquillo y poseedoras en su canto superior de sendos rebordes -4- introducidos en respectivos orificios interiores diametralmente opuestos del pomo y abiertos a otras tantas rendijas -5- del mismo. Entre dichas placas está dispuesto un tapón -6- aplicado por dos zonas periféricas opuestas contra la cara interna de las expresadas placas de manera que mantiene a los rebordes -4- en los precitados orificios para obtener el anclaje de las placas. Estas últimas están provistas en su cara interior de otros tantos nervios arqueados helicoidalmente -7-. En el casquillo -2- se alberga una cabeza cilíndrica -8- en la que un tabiquillo intermedio define una cavidad superior y una inferior de las cuales la segunda está ensartada a presión sobre el extremo superior de un vástago vertical -9- al que, de esta manera, queda sujeta dicha cabeza. Este vástago se halla solidarizado con un órgano opor-

202343

27



tuno, de constitución variable, y no ilustrado que, en una posible forma de realización, tiene unas rendijas paralelas para paso de unas cuchillas verticales relacionadas con dicho vástago.

5. Las cabezas -8- tienen exteriormente dos ranuras longitudinales -10- arqueadas helicoidalmente en correspondencia con los nervios -7- de las placas -3- y en las que ajustan dichos nervios. En el fondo de la cavidad superior de la expresada cabeza se asienta inferiormente un muelle helicoidal -11- que superiormente está ensartado y apoyado en el tapón -6-, cuyo muelle tiende a empujar hacia arriba al pomo -1- hasta una posición inactiva, como se representa en la figura 2. Las placas -3- aplicadas al casquillo -2- como se ha explicado, tienen en el canto inferior sendos rebordes -12- dirigidos hacia el interior que, al ser solicitado el pomo por el muelle -11- hacia arriba, se apoyan contra un escalón exterior inferior -8a- de la cabeza -8- con lo que el pomo resulta retenido a la citada cabeza.

15. El dispositivo comprende un resorte helicoidal -13- que están ensartado sobre el vástago -9- y queda asentado entre un punto inferior fijo del bastidor del cortador de alimentos y el borde inferior de la cabeza -8-.

20. El pomo -1- está dotado en su cara superior discoidal de una serie de nervios radiales -14- destinados a impedir el deslizamiento de la palma de la mano que se aplica sobre dicho pomo para obtener el funcionamiento del dispositivo. Así, al presionar con la mano el pomo hacia abajo, el mismo es frenado por aquélla de modo que se impide

202643

27



- de su giro y desciende por encima de la cabeza -8-, desplazándose los nervios -7- de las placas -3- por las ranuras -10- de la cabeza -8-, con lo que se produce el giro axial angular de la última. Este giro es transmitido a través del vástago -9- a las cuchillas, asociadas con tal vástago por medio del oportuno soporte y relacionadas con el anteriormente indicado órgano poseedor de unas rendijas para el paso de las cuchillas, paso que tiene efecto en virtud de un empuje a fondo ejercido sobre el pomo -1- hacia abajo y que es transmitido a las cuchillas por el vástago -9-, en cuyo momento se realiza el corte de los alimentos dispuestos debajo de dicho órgano el cual se apoya sobre una superficie plana del lugar donde se efectúa el corte. Al oprimir hacia abajo el pomo, su citado desplazamiento tiene efecto contra la presión del muelle -11-, en tanto que el descenso del vástago -9- se produce contra la resistencia del resorte -13-. Una vez obtenido un corte del alimento, se separa la palma de la mano del pomo, con lo que dichos muelles se recuperan y vuelven respectivamente al pomo y a la cabeza a su posición elevada de reposo. A continuación se imprime una nueva presión que determina otro giro angular de las cuchillas y un nuevo corte y después se suelta el pomo y se repiten estas operaciones una y otra vez hasta conseguir el corte del alimento por diversos planos verticales y, en definitiva, su trinchado.

Debe insistirse en que la particular constitución del dispositivo juntamente con un pomo de maniobra situado en forma accesible al exterior, es ventajoso dado

202643

27



que facilita el accionamiento y el control directo del cortador, dentro de una notable simplicidad constructiva en comparación con ciertos dispositivos de accionamiento de cortadores conocidos, cuyos dispositivos son superados por el que es objeto de esta invención por lo que respecta a la precisión y efectividad del giro angular intermitente para conseguir el trinchado de alimentos en las mejores condiciones.

Por lo demás, debe hacerse constar que serán independientes del objeto de la invención los materiales, formas y dimensiones del dispositivo de referencia, así como sus características y detalles de orden accesorio y, en general, todo cuanto no altere su esencialidad.

- . -

N O T A

Se reivindica como objeto del presente modelo de utilidad:

1. Dispositivo de accionamiento para cortadores de alimentos, del tipo de cortadores que comprenden cuchillas descendentes verticalmente y giratorias angularmente a intermitencias, caracterizado esencialmente por el hecho de constar de un pomo superiormente plano en el que está inferiormente incorporado un casquillo en el que se alojan dos placas opuestas longitudinales acanaladas en correspondencia con la curvatura de dicho casquillo, cuyas

202643

27



placas comportan sendas ranuras longitudinales internas arqueadas helicoidalmente y que, por efecto de una presión hacia abajo ejercida sobre el pomo se desplazan por ranuras asimismo helicoidales de una cabeza cilíndrica hueca que se alberga en el casquillo y está solidarizada con un vástago vertical relacionado con el soporte de las cuchillas, comprendiendo el dispositivo un resorte asentado entre el fondo de la cabeza y la cara interna superior del pomo y un muelle apoyado entre un punto inferior fijo del bastidor del cortador y la base de la cabeza para volver respectivamente al pomo y a la cabeza a su posición elevada de reposo.

2. Dispositivo de accionamiento para cortadores de alimentos, según la reivindicación anterior, caracterizado por el hecho de que las placas acanaladas portadoras de nervios activos presentan en el canto superior sendos rebordes dirigidos hacia el exterior introducidos en respectivos orificios internos de zonas diametralmente opuestas del pomo, contra la cara interna de cuyas placas se aplican dos zonas periféricas contrarias de un tapón ubicado entre dichas placas para mantener a los citados rebordes en los orificios y retener debidamente ancladas las placas en el interior del pomo.

3. Dispositivo de accionamiento para cortadores de alimentos, según la reivindicación 1, caracterizado por el hecho de que la cara superior del pomo presenta nervios antideslizantes de la palma de la mano para conferir a esta última un efecto de freno que impida la rotación del

202643



pomo.

4. Dispositivo de accionamiento para cortadores de alimentos.

La presente memoria descriptiva consta de ocho hojas foliadas escritas a máquina por una sola cara.

Barcelona, 27 de abril de 1974

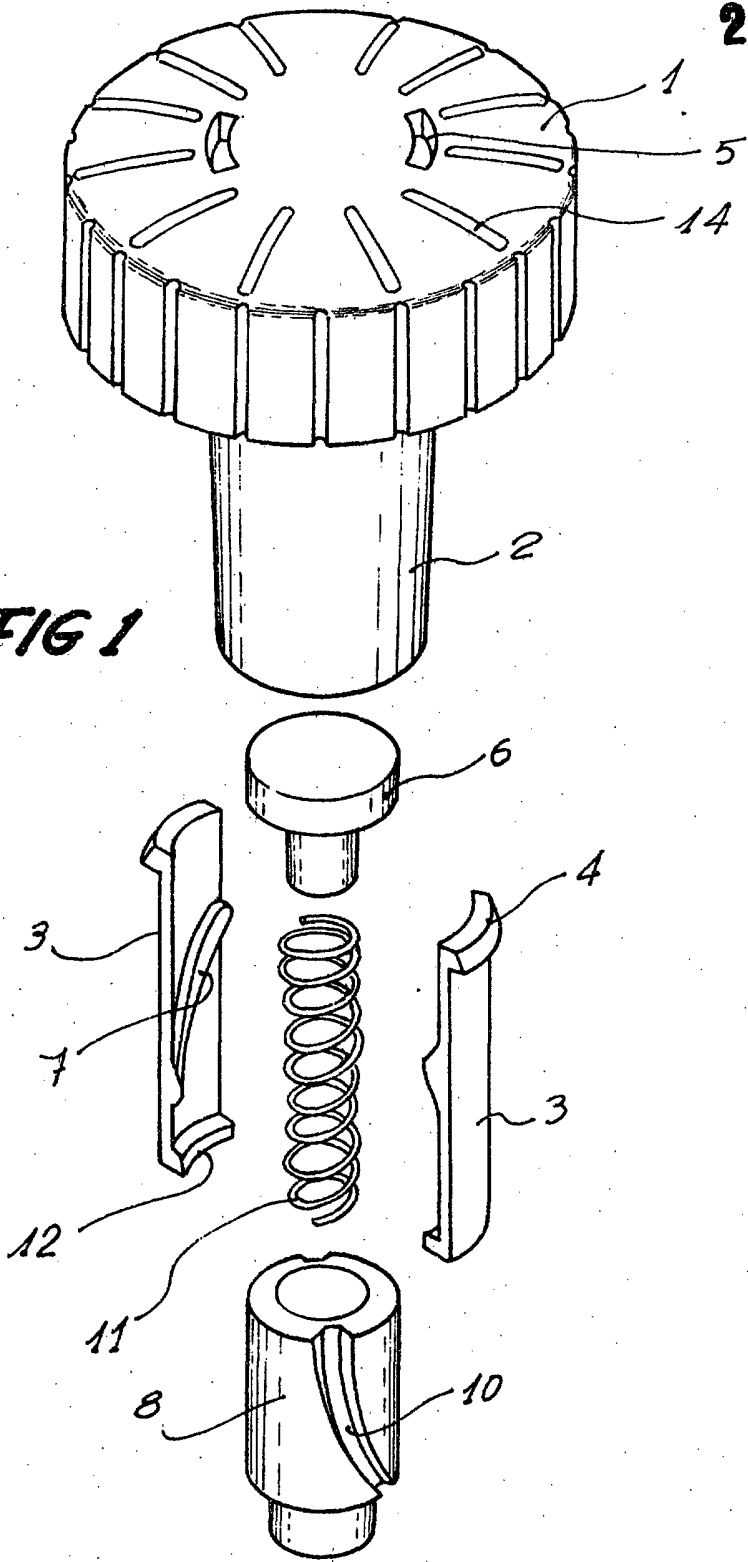
Johan Jacob ASPEGREN

p.a.



27 ABR

FIG 1



Barcelona, 27 de abril de 1974
p.a.

24631/2

202643

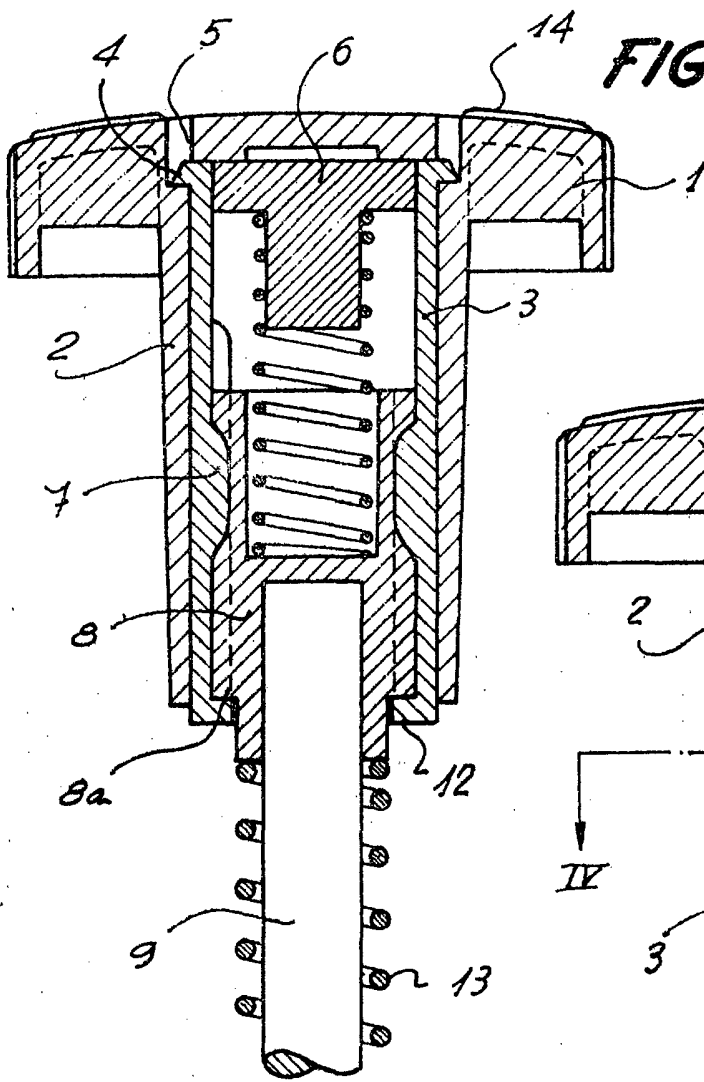


FIG. 2

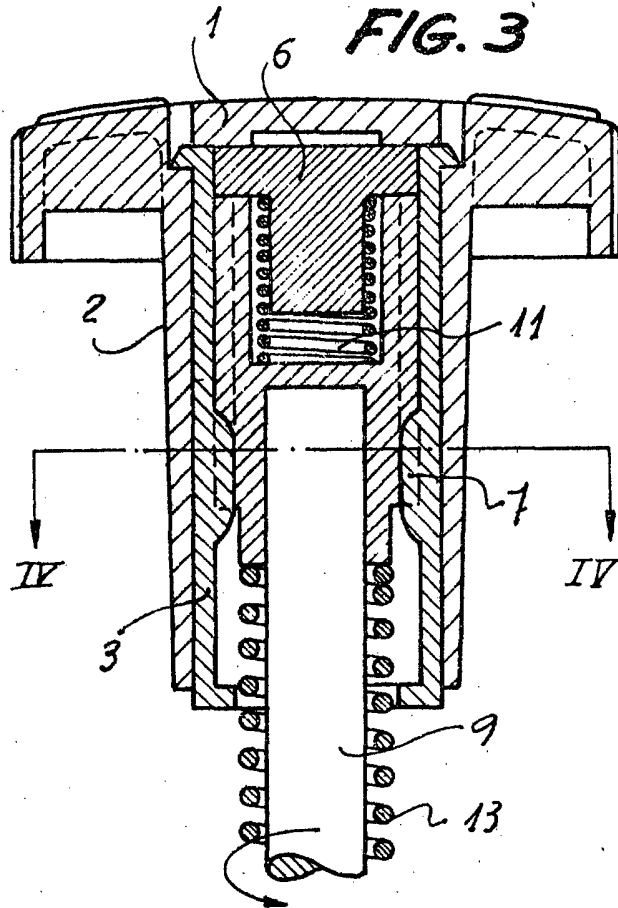


FIG. 3

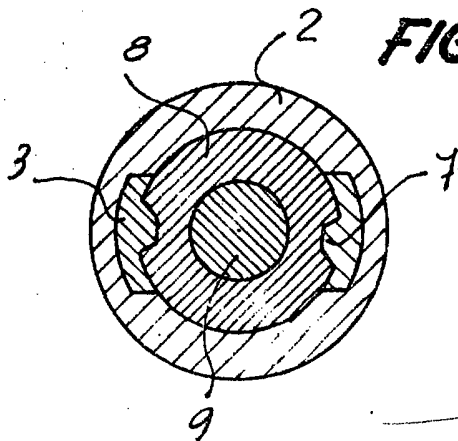


FIG. 4

Barcelona, 27 de abril de 1974
p.a.

24631/2