

202629



A47B

Nº. 202.629

MEMORIA DESCRIPTIVA

correspondiente a la solicitud de concesión de un...

MODELO DE UTILIDAD

SOLICITANTE: ULTIMOS DESARROLLOS, S.A.

RESIDENCIA: Ctra. de Sentmenat, Km, 4,8

SANTA PERPETUA DE LA MOGUDA(Barcelona)

ENUNCIADO: "MESITA AUXILIAR PERFECCIONADA"

fb. Prioridad: Patente n.º del



-5 JUN. 1974

1
5
10
15
20
25
30

El Estatuto vigente sobre Propiedad Industrial, de 26 de Julio de 1929, en su texto refundido publicado el 30 de Abril de 1930, establece los caracteres de patentabilidad de las invenciones de tipo industrial que tienen por objeto obtener ventajas sobre lo ya conocido, admitiendo por consiguiente como patentables, las nuevas máquinas, aparatos, instrumentos, procesos de fabricación, etc. La amplitud de conceptos previstos como patentables, ha llevado al legislador a aclarar (Artº. 46) que la enumeración contenida en dicho cuerpo legal es puramente enunciativa y no limitativa, haciéndola extensiva incluso a los descubrimientos de tipo científico (Artº. 47).

El Decreto de 26 de Diciembre de 1947, recogiendo la Orden de 18 de Noviembre de 1935, confirma el criterio legal de que también serán patentables los instrumentos, objetos, o partes de los mismos, que aporten a la función a que son destinados, un beneficio o efecto nuevo, y en definitiva que constituyan una mejora sustancial sobre lo anteriormente conocido.

Pues bien, a tenor de lo expuesto, y en base al articulado que recoge los conceptos expresados, debe considerarse, que la invención a que se refiere la presente memoria, constituye una novedad industrial, con características y ventajas que la hacen merecedora del privilegio de explotación exclusiva que por ella se solicita, premiando así los méritos de quien aporta a la industria del país una mejora efectiva y precisamente comprendida entre las enunciadas por la Ley como patentables. (Arts. 46 y 47 en relación con el 171, en su nueva redacción afectada por la Orden de 18 de Noviembre de 1.935).



1 La presente invención, según se expresa en el
enunciado de esta memoria descriptiva consiste en una me-
5 sita auxiliar, que ha sido considerablemente perfeccionada
en algunos aspectos fundamentales, en orden a mejorar su
funcionamiento y eficacia.

En líneas generales, la presente invención consis-
te en una mesita de doble utilidad, y que por lo tanto pue-
der ser empleada para dos necesidades distintas.

10 La mesita auxiliar, tiene la particularidad de -
que puede ser empleada como mesa propiamente dicha, o como
carrito transportado de objetos, actuando como mueble bar
o como revistero.

15 Para complementar la descripción que seguidamente
se va a realizar y con el fin de ayudar a la mejor compren-
sión de las características del invento, se acompaña con
la presente memoria descriptiva un juego de dibujos en don-
de se ha representado lo siguiente:

La fig. 1ª muestra una vista en perspectiva de la
mesita objeto de la presente invención.

20 La fig. 2ª corresponde a una vista en sección del
detalle A de la figura 1ª.

La figura 3ª corresponde a una vista en perspecti-
va de la citada mesita, en su utilizacion como transporta-
dor de objetos.

25 Por último, la figura 4ª corresponde a una vista
en sección de la mesita auxiliar en su posición de mesa pro-
piamente dicha.

30 A tenor de los planos comentados, la mesita auxi-
liar está constituida por un contenedor tubular l ciego por
su boca, que determina la base de la mesa e incorpora trans-

202629



1 versalmente sendos tableros 2 de longitud mayor a la altura del contenedor tubular 1, cuyos tableros 2 en un extremo incorporan sendos pivotes 3 salientes que se alojan en guías verticales 4 y paralelas previstas en las zonas -
5 opuestas del interior del contenedor 1.

Las guías 4 de los pivotes 3 de los tableros 2, están constituidas por sendas gargantas verticales entre las cuales se ha previsto un tabique 5 que determina un separador entre los tableros 2.

10 Las guías 4 en el extremo correspondiente a la boca del contenedor se prolongan rematándose en un terminal 6 que las ciega.

15 En la zona próxima a la boca del contenedor 1 y a ambos lados de las guías 4, se han previsto topes 7 capaces de inmovilizar verticalmente los tableros 2, mientras que en la posición vertical los tableros 2 se apoyan, coplanarios, en la boca del contenedor 1 e ejercen tope posterior por los pivotes 3 en los terminales de las guías 4, las cuales limitan la tendencia basculante de los tableros 2, por el peso de la parte que del mismo queda en boladizo.

20 La mesa auxiliar se complementa con unas ruedas 8 para facilitar su desplazamiento, y los tableros 2 presentan en sus extremos libres sendas aberturas que constituyen asideros para su manipulación.

25 Cuando los dos tableros se encuentran en posición vertical, retenidos por los salientes 7, la mesa presenta dos alojamientos para cualquier objeto, como pueden ser botellas y vasos, o simplemente revistas.

30 Al levantar los tableros 2, y hacerlos bascular sobre sus pivotes 3 en la zona superior del contenedor,

202629



5 JUN 1954

1

los citados tableros 2 quedarán apoyados sobre el contorno superior del contenedor 1, con lo cual constituirán una superficie de mesa. Además de constituir una mesa, en su interior podrá seguir conteniendo los objetos que anteriormente hemos mencionado.

5

No se considera necesario hacer más extensa esta descripción, para que cualquier persona experta en la materia comprenda perfectamente cual es la idea que se desea registrar, así como las ventajas que de su realización industrial han de derivarse.

10

Por todo ello, y para evitar posibles imitaciones, se presenta esta solicitud pidiendo la explotación en exclusiva de la idea descrita, de acuerdo con las consideraciones y puntos que se desean reivindicar, que se concretan en las páginas siguientes:

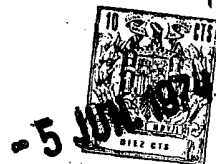
15

20

25

30

202629



1
5
10
15
20
25
30

Hecha la descripción a que se refiere la memoria que antecede, es preciso insistir en que los detalles de realización de la idea expuesta, pueden variar, es decir, que pueden sufrir pequeñas alteraciones, basadas siempre en los principios fundamentales de la idea, que son en esencia los que quedan reflejados en los párrafos de la descripción hecha. En efecto, el Artículo 48 del Estatuto vigente sobre Propiedad Industrial, establece como no patentables, en su apartado tercero, "los cambios de forma, dimensiones, proporciones y materias de un objeto ya patentado" fijando así el criterio del legislador en el sentido de que patentada una idea que pueda dar lugar a una realidad práctica e industrializable, nadie podrá apoyarse en ella para, a pretexto de haber introducido ligeras modificaciones, presentarla como nueva y propia.

Este principio, en cuanto al alcance de la protección del objeto patentado se refiere, se halla confirmado por numerosas Sentencias del Tribunal Supremo, y entre ellas, como más terminantes, en las de fechas 16 de octubre de 1954, 23 de enero de 1959, 20 de marzo de 1964 y otras.

Establecido el concepto expresado, en cuanto a la amplitud que debe darse a la protección solicitada, se redacta a continuación la Nota de Reivindicaciones, de acuerdo con lo que se establece en el último párrafo del apartado tercero del Artículo 100 de la Ley, sintetizando así las novedades que se desean reivindicar:

NOTA DE REIVINDICACIONES

En resumen, el privilegio de explotación exclusiva que se solicita, recaerá sobre las reivindicaciones siguientes:

202629



1

1a.- "MESITA AUXILIAR PERFECCIONADA", caracterizada esencialmente porque está constituida por un contenedor tubular ciego por una boca cuyo contenedor tubular - determina la base de la mesa e incorpora transversalmente - sendos tableros de longitud mayor a la altura del contenedor tubular, las cuales en un extremo incorporan sendos pivotes salientes que se alojan en guías verticales y paralelas previstas en zonas opuestas del interior del contenedor.

5

10

2a.- "MESITA AUXILIAR PERFECCIONADA", porque las guías de los pivotes de los tableros están constituidos por sendas gargantas verticales entre las cuales se ha previsto un tabique que determina un separador entre tableros; cuyas guías, en el extremo correspondiente a la boca del contenedor se prolongan rematando en un terminal que las ciega; con la particularidad de que cercano a la boca del contenedor y a ambos lados de las guías se han previsto topes capaces de inmovilizar verticalmente los tableros, mientras que en posición vertical los tableros se apoyan, coplanarios, en la boca del contenedor y ejercen tope posterior por los pivotes en los terminales de las guías, las cuales limitan la tendencia basculante del tablero por el peso de la parte que del mismo queda en voladizo.

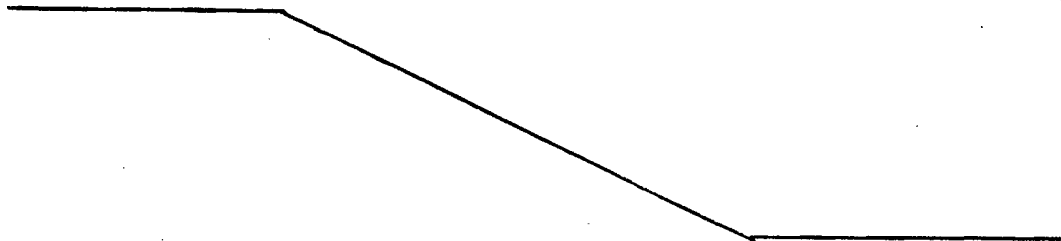
15

20

25

3a.- Se reivindica por último como objeto sobre el que ha de recaer el Modelo de Utilidad que se solicita: "MESITA AUXILIAR PERFECCIONADA".

30



202⁸629



1 Todo tal y como queda descrito y reivindicado en
la presente memoria descriptiva que consta de ocho páginas
mecanografiadas y dibujos adjuntos,

5 Madrid, 26 de abril 1974
 BERNARDO UNGRIA

p.p.

A handwritten signature in dark ink, appearing to be "B. Ungria", is written below the typed name. The signature is fluid and cursive.

10

15

20

25

30

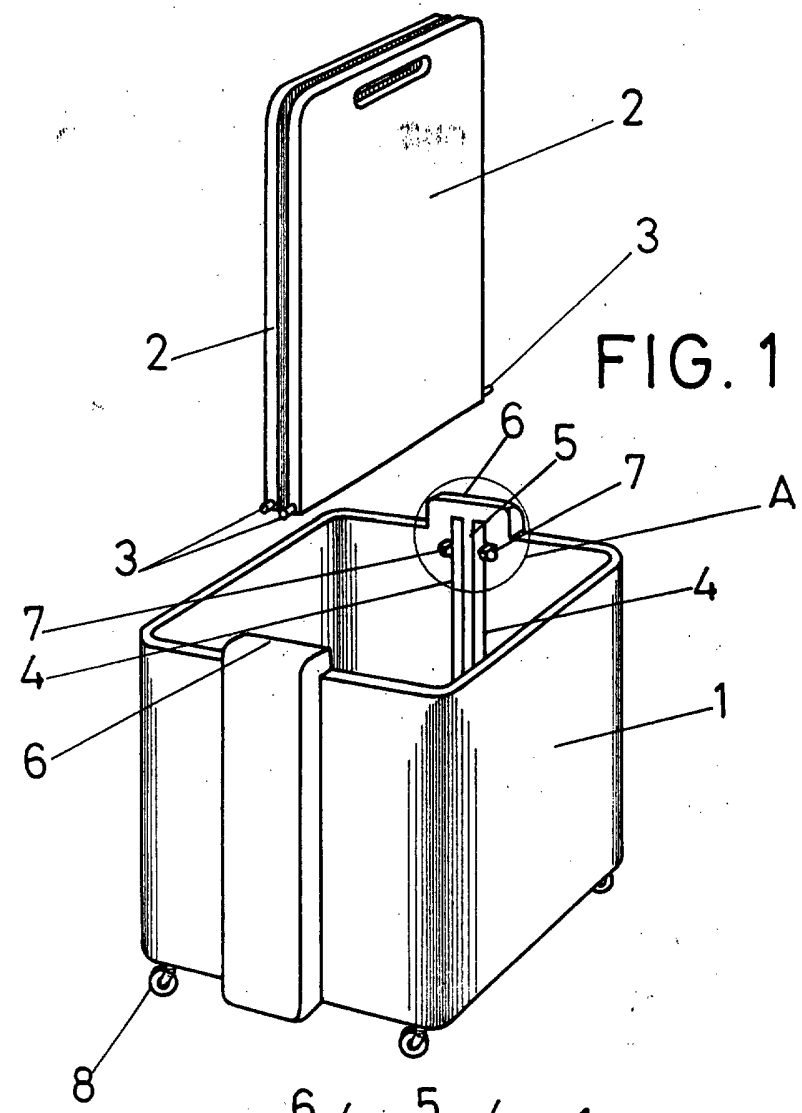


FIG. 1

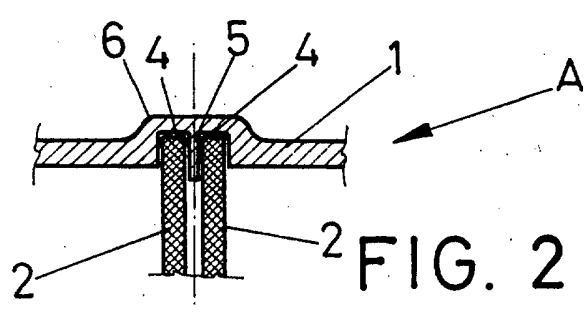


FIG. 2

ESCALA VARIABLE

Madrid, 26 de Abril de 1974

BERNARDO UNGRIA

P.P.

571

10 Ptas
5 JUL 1974
MEXICO

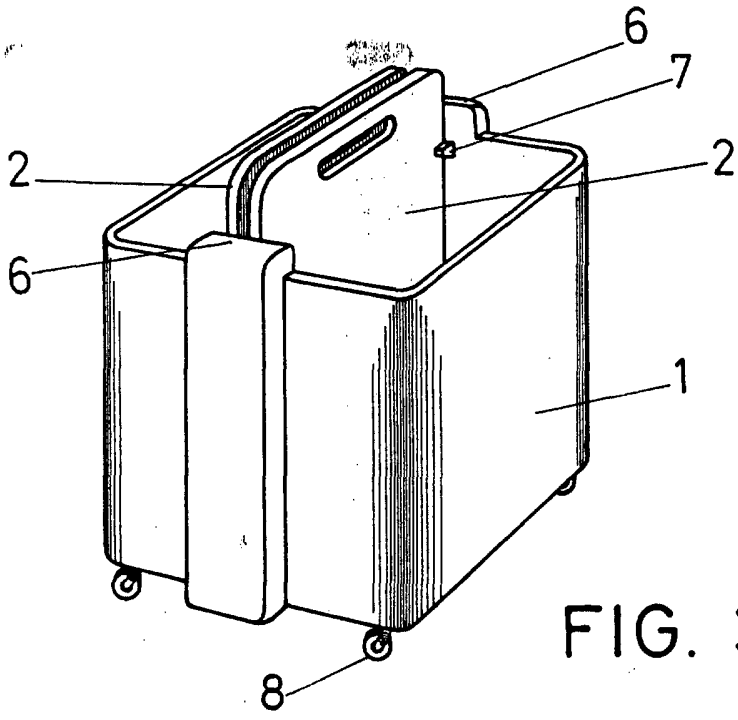


FIG. 3

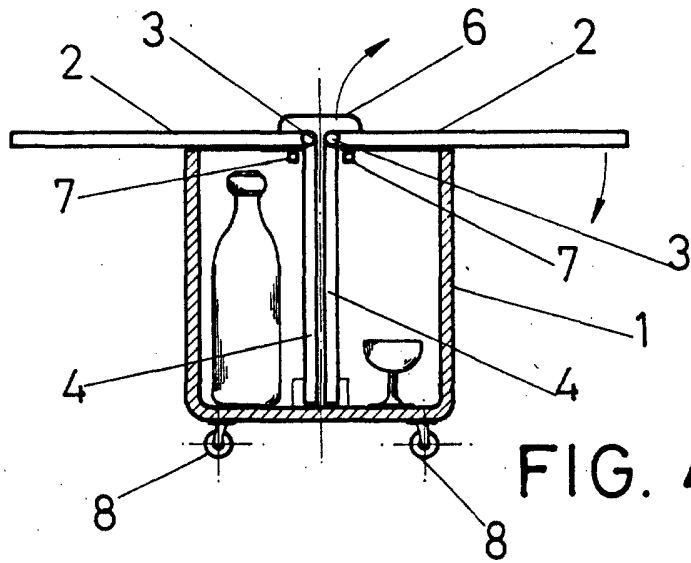


FIG. 4

ESCALA VARIABLE

Madrid, 26 de Abril de 1974

BERNARDO UNGRIA

P. P.

691