

4-5-76

202626



202626

G 0 2 B
G 0 4 B

MEMORIA DESCRIPTIVA

correspondiente a la solicitud de un

- MODELO DE UTILIDAD -

Solicitante: TAMURA ELECTRIC WORKS, LTD

Domicilio : 3, 2, 2-CHOME SHIMOMEGURO, MEGURO-KU,
TOKYO, JAPON.

Enunciado : "DISPOSITIVO OPTICO DE VISUALIZACION DEL
TIEMPO"/



202626

EXTRACTO DE LA DESCRIPCION

Un dispositivo óptico de visualización del tiempo incluye un cuadrante graduado provisto de perforaciones de visualización de las unidades de tiempo dispuestas en un círculo, en un lado del cuadrante graduado, y una fuente de luz montada en el lado opuesto del cuadrante graduado en su centro. La fuente de luz está rodeada por un cilindro opaco giratorio provisto de un orificio radial y la luz es transmitida sucesivamente a los orificios de visualización de las unidades de tiempo por medio de un elemento acodado de transmisión de luz que tiene una extremidad adaptada en el orificio radial.

ANTECEDENTES DEL INVENTO

El invento se refiere a un dispositivo óptico de visualización del tiempo en el cual el tiempo transcurrido se representa desplazando sucesivamente un punto luminoso a través de un cierto número de orificios de visualización de unidades de tiempo dispuestos en un círculo, en un cuadrante graduado de un reloj.

De acuerdo con un modelo anterior del dispositivo óptico de visualización del tiempo, una pluralidad de fuentes de luz están dispuestas detrás de la pluralidad de perforaciones del cuadrante graduado y se iluminan sucesivamente las fuentes de luz. De acuerdo con otro modelo, se hace girar una fuente de luz única detrás del cuadrante graduado perforado. Sin embargo, el primer modelo exige la utilización de un cierto número de fuentes de luz, lo que aumenta el tamaño y el coste del dispositivo de visualización del tiempo. Además, ya que las fuentes de luz se energizan frecuentemente, su vida se acorta y el coste de su conservación aumenta. En



202626

el último modelo, es necesario utilizar contactos deslizantes para asegurar el suministro continuo de energía eléctrica a la fuente de luz giratoria. Esto complica también la construcción.

5

RESUMEN DEL INVENTO

Por consiguiente, un objeto del invento consiste en proporcionar un dispositivo óptico mejorado para la visualización del tiempo, de construcción sencilla que necesita solamente una fuente de luz y no precisa de ningún contacto deslizante para la fuente de luz.

10

Según el invento, se proporciona un dispositivo óptico de visualización del tiempo que incluye un cuadrante graduado provisto de una pluralidad de perforaciones de presentación de las unidades de tiempo, dispuestas en un círculo por un lado del cuadrante graduado, una fuente de luz montada en el lado opuesto del cuadrante graduado en el centro del mismo, un cilindro óptico giratorio que rodea la fuente de luz, estando el cilindro giratorio opaco provisto de un orificio radial, unos medios para hacer girar el cilindro óptico giratorio, y un elemento acodado de transmisión de luz que tiene una extremidad adaptada en el orificio radial, mientras que su otra extremidad está situada frente al lado opuesto del cuadrante graduado, con lo cual la pluralidad de perforaciones de presentación de unidades de tiempo son sucesivamente iluminadas por la luz que emana de la fuente de luz cuando se hace girar el cilindro giratorio opaco.

15

20

25

BREVE DESCRIPCION DE LOS DIBUJOS

En los dibujos adjuntos:

La figura 1 es una vista en sección longitudinal de un dispositivo óptico de visualización del tiempo, cons-

20

202626

- 4 -



truido de acuerdo con las enseñanzas del invento; y

La figura 2 es una vista de despiece, parcialmente abierta, de los elementos esenciales del dispositivo óptico de visualización del tiempo.

5 DESCRIPCION DEL MODO DE REALIZACION PREFERIDO

El dispositivo óptico de visualización del tiempo que se ilustra en los dibujos adjuntos incluye un cuadrante graduado 1 en forma de copa poco profunda provisto de una pluralidad de perforaciones de presentación de unidades de tiempo 5 que están situadas en el mismo círculo. El cuadrante graduado 1 está ajustado en el orificio de una caja cilíndrica 10. En el ejemplo ilustrado, las respectivas perforaciones de presentación de unidades de tiempo 5 llevan unas cifras que indican los minutos o los segundos. Un saliente hueco 6 destinado al montaje de una fuente de luz 2 está formado en la parte posterior del cuadrante graduado 1 en el centro del mismo. La fuente de luz 2 está enroscada en un portalámpara 6a situado en el saliente 6. El fondo del portalámpara 6a está conectado a los conductores 6b que conducen a una fuente de alimentación no representada. Un motor de accionamiento 7, preferentemente un motor sincrónico, está sujeto en el centro de la pared de fondo de la caja 10 para accionar un cilindro giratorio opaco 3 por medio de un eje 7a. El cilindro giratorio opaco 3 tiene un diámetro interno ligeramente superior al diámetro externo del saliente 6 para ocultar completamente la fuente de luz 2. Un elemento de transmisión de luz⁴ doblado en forma de L, que consiste en un manojo de fibras de vidrio o en una barra de resina acrílica o materia parecida, está sujeto en un orificio radial 3a formado en la pared lateral del cilindro giratorio 3 con

10

15

20

25

30



el fin de transmitir la luz procedente de la fuente de luz 2, sucesivamente, a las perforaciones de visualización del tiempo 5. Se entiende que el motor de arrastre 7 puede sustituirse por un motor de relojería. Si el cilindro giratorio 3 o el árbol de accionamiento 7a estuvieran provistos de un mecanismo de leva adecuado, sería posible hacer girar de manera intermitente el elemento de transmisión de la luz hasta las posiciones situadas detrás de las sucesivas perforaciones de visualización del tiempo, con el objeto de visualizar las correspondientes unidades de tiempo.

Como se representa por medio de las flechas dibujadas en la figura 2, el motor de arrastre 7 hace girar el cilindro giratorio 3 y el elemento de transmisión de luz 4 en la dirección horaria. Durante esta rotación, la fuente de luz 2 está constantemente iluminada de modo que la luz procedente de ella es proyectada hacia las sucesivas perforaciones de visualización de tiempo a través de la superficie de extremidad 4b del elemento de transmisión de luz 4. Por tanto, cuando se observa el dispositivo de visualización desde el lado izquierdo, se ve un punto de luz que pasa sucesivamente por las perforaciones de visualización de tiempo 5 conforme el tiempo va transcurriendo.

Ya que el elemento de transmisión de luz giratorio 4 transmite sucesivamente la luz procedente de una sola fuente luminosa a una pluralidad de perforaciones de visualización de unidades de tiempo dispuestas en el mismo círculo del cuadrante graduado de un reloj, no es preciso utilizar una pluralidad de fuentes luminosas ni contactos deslizantes entre una fuente de luz giratoria y una fuente de alimentación, como en los modelos de la técnica anterior. Además, se



gún el invento, un dispositivo de visualización de tiempo de cualquier tamaño deseado, puede obtenerse fácilmente eligiendo de manera adecuada el diámetro del cuadrante graduado y las dimensiones del elemento de transmisión de la luz. El dispositivo de visualización del tiempo puede ser utilizado como reloj corriente o como dispositivo de visualización de tiempo en varios juegos.

Se entenderá que el invento no se limita al modo de realización particular que ha sido representado y descrito y que los peritos en la materia podrán realizar numerosos cambios y modificaciones sin alejarse del verdadero espíritu y alcance del invento según está definido en las reivindicaciones adjuntas.

En resumen: El Modelo de Utilidad que se solicita deberá recaer sobre las siguientes

REIVINDICACIONES

1. Dispositivo óptico de visualización del tiempo que incluye un cuadrante graduado provisto de una pluralidad de perforaciones de presentación de unidades de tiempo dispuestas en un círculo en un lado de dicho cuadrante graduado, una fuente de luz montada en el lado opuesto de dicho cuadrante graduado en el centro del mismo, un cilindro giratorio opaco que rodea dicha fuente de luz, estando dicho cilindro giratorio opaco provisto de un orificio radial, unos medios para hacer girar dicho cilindro giratorio opaco, y un elemento de transmisión de luz acodado que tiene una extremidad adaptada en dicho orificio radial mientras que su otra extremidad se sitúa frente al lado opuesto de dicho cuadrante graduado, con lo cual dicha pluralidad de perforaciones de presentación de las unidades de tiempo son iluminadas su-

4+5+76

202626

- 7 -

26



cesivamente por la luz que emana de dicha fuente de luz cuando se hace girar dicho cilindro giratorio opaco.

5 2. Dispositivo óptico de visualización del tiempo según la reivindicación 1, caracterizado porque dicho elemento de transmisión de luz está constituido por un manojó de fibras de vidrio doblado en forma de L. .

10 3. Dispositivo óptico de visualización del tiempo según la reivindicación 1, caracterizado porque cada una de dichas perforaciones de presentación de las unidades de tiempo lleva unas cifras que indican los minutos o los segundos.

4. Se reivindica por último como objeto sobre el que ha de recaer el Modelo de Utilidad que se solicita:
"DISPOSITIVO OPTICO DE VISUALIZACION DEL TIEMPO".

15 Todo conforme queda descrito y reivindicado en la presente Memoria descriptiva que consta de siete páginas mecanografiadas y dibujos adjuntos.

Madrid, 26 de Abril de 1.974

BERNARDO UNGRIA

P.P.

202626



FIG. 1

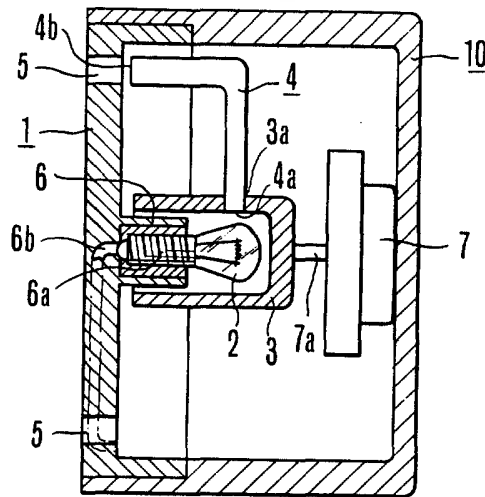
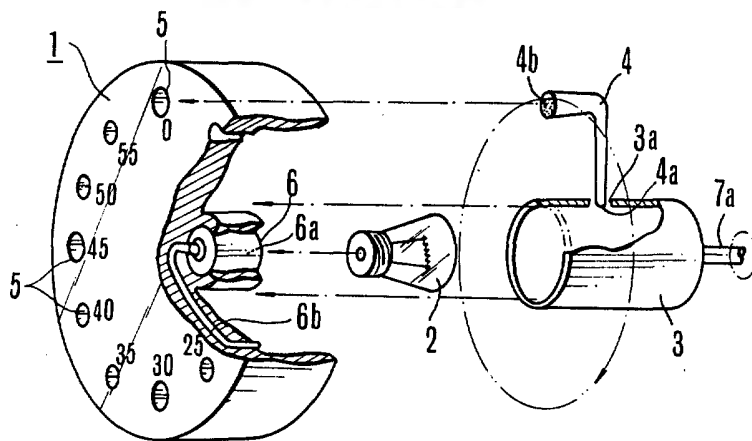


FIG. 2



ESCALA VARIABLE
Madrid, 26 de Abril de 1.974
BERNARDO UNGRIA
P.P.