

202.622

29



Pat. No. F 24 D

Nº 202.622

MEMORIA DESCRIPTIVA

correspondiente a la solicitud de concesión de un...

MODELO DE UTILIDAD

SOLICITANTE: DON RAFAEL MARTINEZ SOLA.

RESIDENCIA: Nuria, 71 TARRASA (Barcelona).

ENUNCIADO: DISPOSITIVO CALEFACTOR.

Prioridad: Patente n.º del.....

D.A.



1 El Estatuto vigente sobre Propiedad Industrial, de
26 de Julio de 1929, en su texto refundido publicado el 30
de Abril de 1930, establece los caracteres de patentabili-
5 dad de las invenciones de tipo industrial que tienen por
objeto obtener ventajas sobre lo ya conocido, admitiendo
por consiguiente como patentables, las nuevas máquinas, a-
paratos, instrumentos, procesos de fabricación, etc. La am-
plitud de conceptos previstos como patentables, ha llevado
al legislador a aclarar (Artº. 46) que la enumeración con-
10 tenida en dicho cuerpo legal es puramente enunciativa y no
limitativa, haciéndola extensiva incluso a los descubrimien-
tos de tipo científico (Artº. 47).

 El Decreto de 26 de Diciembre de 1947, recogiendo
la Orden de 18 de Noviembre de 1935, confirma el criterio
15 legal de que también serán patentables los instrumentos, ob-
jetos, o partes de los mismos, que aporten a la función a
que son destinados, un beneficio o efecto nuevo, y en defi-
nitiva que constituyan una mejora sustancial sobre lo ante-
riormente conocido.

20 Pues bien, a tenor de lo expuesto, y en base al ar-
ticulado que recoge los conceptos expresados, debe conside-
rarse, que la invención a que se refiere la presente memo-
ria, constituye una novedad industrial, con características
y ventajas que la hacen merecedora del privilegio de explo-
25 tación exclusiva que por ella se solicita, premiando así
los méritos de quien aporta a la industria del país una me-
jora efectiva y precisamente comprendida entre las enuncia-
das por la Ley como patentables. (Arts. 46 y 47 en relación
con el 171, en su nueva redacción afectada por la Orden de
30 18 de Noviembre de 1.935).



1

La presente invención para la cual se solicita el privilegio de modelo de utilidad, y según se expresa en el enunciado de esta memoria descriptiva, se refiere a un dispositivo calefactor, el cual está realizado de tal manera que mejora considerablemente la finalidad a que está destinado respecto a otros existentes en el mercado y de análogas finalidades.

5

10

El dispositivo se caracteriza porque está constituido por un hogar mural metálico el cual calienta el aire contenido en una cámara de doble pared determinada por el propio hogar; mientras que el resto está constituido por una carcasa semienvolvente y un frontal, apreciándose dos conductos en la citada carcasa, uno de los cuales está destinado a la admisión del aire, mientras que el otro sirve para la salida del mismo. Entre la cámara de recalentamiento del aire, mencionada anteriormente, y el hogar mural, se encuentran el conducto del aire pasante de dicho hogar a la cámara y un recogedor de humos comunicado con la chimenea prolongación de la citada cámara.

15

20

Para complementar la descripción que seguidamente se va a realizar y con objeto de ayudar a una mejor comprensión de las características del invento, se acompaña a la presente memoria descriptiva de una hoja única de planos cuya figura representa una vista de todos los elementos constitutivos del dispositivo con sus conductos y sistema de funcionamiento.

25

30

A la vista de la figura, puede observarse el hogar mural (1) constituido metálicamente y alimentado por leña, carbón e incluso quemador de combustible líquido; dicho hogar (1) de forma preferentemente prismática, presenta una ven



1 tana (2) de entrada de aire y un armario (3) para el aloja-
miento de un aspirador que fuerza la entrada de aire, el
cual sigue el circuito señalado por las flechas (4) para su
calentamiento, para pasar al conducto llamado de aire calien-
5 te (5), el cual está comunicado con la cámara de recalenta-
miento (6) provista en su parte superior de una conducción
(7) repartidora del aire con una ó varias bocas de salida
(8) con caudal de escape regulable por termostatos. Así mis-
mo, en la parte superior del hogar (1) se encuentra un reco-
10 gedor de humos (9) en comunicación con la chimenea de salida
(10) de los mismos, y pasando por el interior de la cámara
de calentamiento (6).

Como ha podido comprobarse a través de la descrip-
ción realizada, el dispositivo está realizado de una manera
15 sencilla y su funcionamiento no puede ser mas simple, ya que
el aire calentado en el hogar (1) para a la cámara de reca-
lentamiento (6) y de esta a través del conducto repartidor
(7), el cual va por encima del techo según puede observarse
en el seccionado del mismo realizado en la figura, viéndose
20 solamente los orificios ó bocas de salida (8) que son las
mismas que se utilizan en el aire acondicionado y controla-
das por termostatos para la salida de mayor ó menor caudal
de aire caliente.

Sobre la parte superior del hogar (1), va colocada
25 una semicampana (12) la cual oculta el recogedor de humos
(9), el conducto del aire caliente (5) y parte de la cámara
de calentamiento, a la vez que sirve de embellecimiento y
decoración del hogar.

No se considera necesario hacer mas extensa esta
30 descripción, para que cualquier persona perita en la materia



1 comprenda perfectamente la idea que se desea patentar, así
como las ventajas que de su realización industrial han de de
rivarse.

5 Por todo ello y para evitar posibles imitaciones,
se presenta esta solicitud pidiendo la explotación exclusión
de la idea descrita, de acuerdo con las consideración y pun-
tos que se desan reivindicar, que se comentan en las páginas
siguientes:

10

15

20

25

30



1 Hecha la descripción a que se refiere la memoria
que antecede, es preciso insistir en que los detalles de
realización de la idea expuesta, pueden variar, es decir,
que pueden sufrir pequeñas alteraciones, basadas siempre
5 en los principios fundamentales de la idea, que son en esen-
cia los que quedan reflejados en los párrafos de la descrip-
ción hecha. En efecto, el Artículo 48 del Estatuto vigente
sobre Propiedad Industrial, establece como no patentables,
en su apartado tercero, "los cambios de forma, dimensiones,
10 proporciones y materias de un objeto ya patentado" fijando
así el criterio del legislador en el sentido de que paten-
tada una idea que pueda dar lugar a una realidad práctica
e industrializable, nadie podrá apoyarse en ella para, a
pretexto de haber introducido ligeras modificaciones, pre-
15 sentarla como nueva y propia.

Este principio, en cuanto al alcance de la protec-
ción del objeto patentado se refiere, se halla confirmado
por numerosas Sentencias del Tribunal Supremo, y entre -
ellas, como más terminantes, en las de fechas 16 de octubre
20 de 1954, 23 de enero de 1959, 20 de marzo de 1964 y otras.

Establecido el concepto expresado, en cuanto a la
amplitud que debe darse a la protección solicitada, se re-
dacta a continuación la Nota de Reivindicaciones, de acuer-
do con lo que se establece en el último párrafo del apar-
25 tado tercero del Artículo 100 de la Ley, sintetizando así
las novedades que se desean reivindicar:

NOTA DE REIVINDICACIONES

En resúmen, el privilegio de explotación exclusi-
va que se solicita, recaerá sobre las reivindicaciones si-
30 guientes:



1

1a.- "DISPOSITIVO CALEFACTOR", caracteriza
do esencialmente porque está constituido por un hogar mural
metalico que constituye medio calentador del aire contenido
en una camara que, con la excepción de la boca de dicho ho-
gar y su chimenea, le rodea, estando constituida parte de di-
cha camara por una doble pared determinada por el propio ho-
gar, mientras que el resto está constituido por una carcasa
semienvolvente y un frontal; habiéndose previsto en la carca-
sa dos conductos, uno de admisión de aire, mientras que el -
otro está destinado a la salida del mismo, con la particula-
ridad de que la admisión de aire está ventajosamente forzada.

5

10

2a.- "DISPOSITIVO CALEFACTOR" segun reivin-
dicación anterior caracterizado esencialmente porque la super-
ficie interior del hogar, con respecto a la camara, presenta
una pluralidad de aletas radiantes de calor.

15

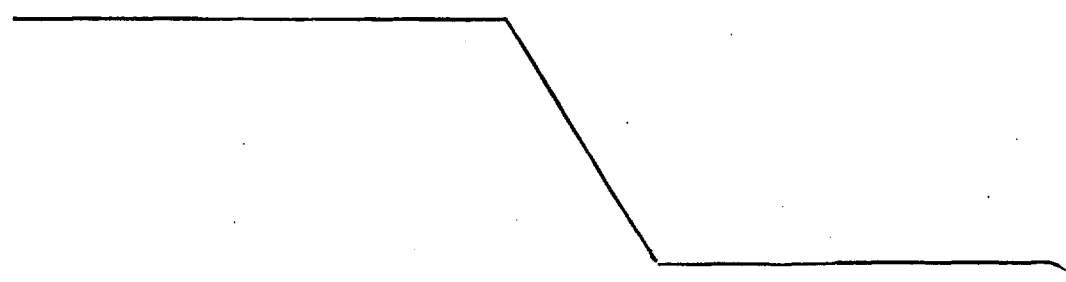
3a.- "DISPOSITIVO CALEFACTOR", segun reivin-
dicaciones anteriores caracterizado esencialmente porque la
salida del aire calentado está conectada a una camara envol-
vente de un tramo de la chimenea de respiración del hogar, -
cuya cámara está dotada de una conducción repartidora del ai-
re caliente provista de una o varias bocas de salida con cau-
dal de escape regulable.

20

4a.- Se reivindica por último como objeto
sobre el que ha de recaer el modelo de utilidad que se soli-
cita: "DISPOSITIVO CALEFACTOR"

25

30





1

Todo tal y como queda descrito y reivindicado en la presente memoria descriptiva que consta de ocho páginas mecanografiadas.

5

Madrid, 26 de Abril de 1.974

BERNARDO UNGRIA

p.p.

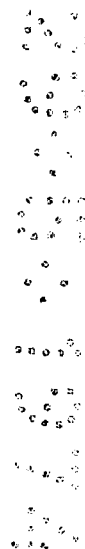
10

15

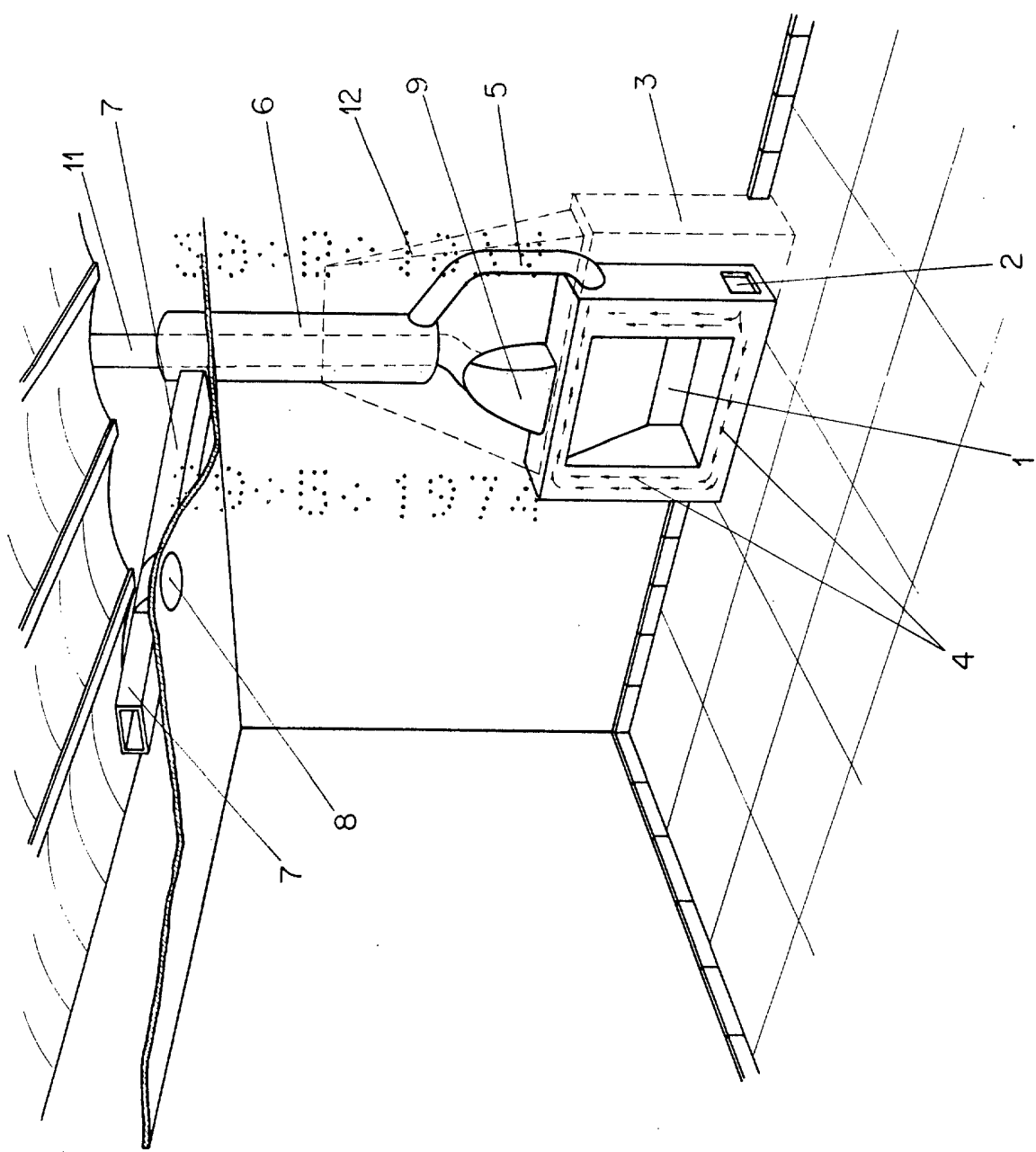
20

25

30



23 JUN 1971
23 JUN 1971



ESCALA VARIABLE
de
Bernardo Ungria
P. D.

de 197

1971