

P - 9.810.-

Dos 4.223.-

MALA REPRODUCCION
POR DEFECTO DEL ORIGINAL

202607



MAR. 1952

202607

22 MAR. 1952

MEMORIA DESCRIPTIVA

para solicitar

P A T E N T E D E I N V E N C I O N

e n

E S P A Ñ A

por VEINTE años

a nombre de COMPAGNIE POUR LA FABRICATION DES COMPTEURS
ET MATERIEL D'USINES A GAZ, entidad francesa, establecida
en 12, Place des Etats-Unis, Montrouge, (Sena) Francia,

por:

" UN DISPOSITIVO PARA LA ESTABILIZACION DE LA
CONCENTRACION MAGNETICA DEL HAZ EN TUBOS DE TELEVISION ".

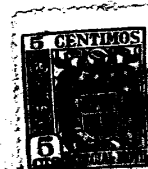
El presente invento se refiere a un dispositivo
que permite hacer la concentración magnética del haz en los
tubos de televisión independiente de la temperatura de los
bobinados empleados para este fin.-

Existen dispositivos que tienen el mismo fin, que

5

202607

22 MAR. 1932



se fundan, para la alimentación del bobinado de concentración, en el empleo de un tubo de gran impedancia de salida con relación a su resistencia.-

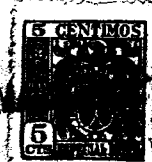
Otros dispositivos hacen uso de la acción sobre la rejilla de mando de un pentodo, de una tensión proporcional a las variaciones de la tensión de mando.-

Estos procedimientos atenúan la influencia de las variaciones de la resistencia de los bobinados de concentración, pero no la suprimen por completo.-

El presente invento evita este defecto de una manera muy aproximada por los medios siguientes:

En el circuito según el invento el bobinado de concentración está puesto en serie con una resistencia de la que se utilizan las variaciones de la tensión en las bornas para actuar sobre la rejilla de mando de un pentodo cuya corriente anódica hace variar la tensión de la rejilla de mando de una lámpara tetrodo que regula la corriente que pasa por el bobinado de concentración.-

Según la única figura que da un modo de explicación del invento, no limitativo, 1 representa el bobinado de concentración de un tubo catódico unido de una parte del cátodo de un tetrodo 2 y de otra parte a masa, pasando por una resistencia 3 en paralelo con un potenciómetro 7, cuya toma intermedia está conectada a la rejilla de mando de un pentodo 4 cuyo ánodo actúa a su vez sobre la rejilla de mando del tetrodo 2. Las resistencias 5 y 6 tienen por objeto evitar una eventual autoexcitación del tetrodo.-



22

202607

El potenciómetro 7 que es de débil disipación, permite tomar fácilmente una tensión variable entre 0 y la tensión total que se presenta en las bornas de la resistencia 3, lo que sería igualmente posible sustituyendo simplemente la resistencia 3 por un potenciómetro del mismo valor, pero este tendría entonces que disipar la potencia disipada por 3. Las dos resistencias en serie 3 y 9 permiten no aplicar al cátodo del pentodo 4 más que una fracción de la tensión del tubo de neón 10, para conservar en este mismo pentodo una tensión cátodo-placa suficiente. Esto no es indispensable en el caso de la utilización de un tubo neón de tensión bastante baja.-

El funcionamiento es el siguiente:

Si la intensidad I aumenta por ejemplo, la diferencia de potencial U entre el extremo a tierra del potenciómetro 7 y su contacto móvil aumenta, siendo las tensiones V del cátodo y V' de la pantalla constantes, la corriente I' aumenta lo que disminuye la tensión U' del tetrodo y produce una disminución de corriente I : la estabilización está así conseguida.-

El dispositivo, objeto de este invento, es aplicable a las correcciones de la acción de la temperatura en los bobinados de concentración en los tubos de televisión, y en general en los circuitos que pueden llevar una resistencia en serie tal como la resistencia 3: no se sale del dominio del invento, si aplicando los principios enunciados anteriormente para la obtención del fin previsto, se utilizan medios

202607



equivalentes, siendo los principios los siguientes: combinación de una resistencia, de un pentodo y de un tetrodo; pudiendo ser la resistencia, el pentodo y tetrodo de cualquier tipo, o aparatos que pueden ser equivalentes para el mismo fin.-

Este dispositivo es aplicable además de a los tubos emisores o receptores de televisión ya citados, a los dispositivos en los que se precise una regulación, tales como los reguladores de temperatura, reguladores de corriente, etc.-

La presente solicitud que corresponde a la presentada en Francia con fecha 2 de Mayo de 1.951, bajo el número FV. 609.294, se acoge a los beneficios del artículo 51 del vigente Estatuto-Ley sobre Propiedad Industrial.

- N O T A -

Los puntos de invención propia y nueva que se presentan para que sean objeto de esta solicitud de Patente de Invención en España, por VEINTE años, son los siguientes:

1º.- Dispositivo de estabilización en función de la temperatura, de la concentración magnética del haz electrónico en los tubos de televisión en el que las variaciones de resistencia del bobinado de concentración provocan en un

202607

22 MAR



5 potenciómetro en serie variaciones del mismo sentido que la
diferencia de potencial entre sus bornas, produciendo estas
variaciones, variaciones en el mismo sentido del potencial
de la rejilla de mando de un pentodo, cuya corriente anódica
variando también en el mismo sentido modifica entonces el po-
tencial en sentido inverso de la rejilla de un tetrodo, re-
regularizando por consiguiente la corriente que pasá por los
bobinados de concentración.-

10 29.- Un dispositivo para la estabilización de la
concentración magnética del haz en tubos de televisión.-

Tal y como se ha descrito en la memoria que antece-
de ilustrado en el dibujo que se acompaña y para los fines que
se han especificado.-

15 La presente Memoria que consta de cinco hojas es-
critas a máquina por una sola de sus caras.-

Madrid,

22 MAR. 1952

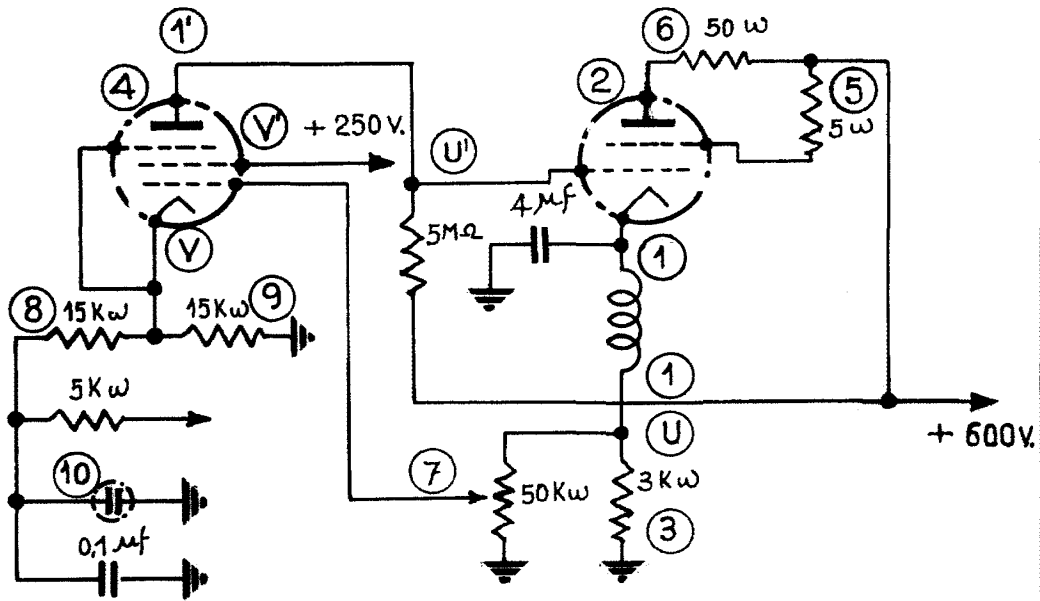
P. A

Alberto de Elzaburd

Por Poder,

202607

22K



P. A.

Alberto de Elzaburo
Por Paden