

9478

Int. Cl.: A63 H	26 ABR 1978
-----------------	-------------

202603

BAD ORIGINAL

MEMORIA DESCRIPTIVA
=====

Correspondiente a la solicitud de registro de un Modelo de Utilidad que por veinte años se reivindica para España a favor de Don Francisco BARRAU VIDALLER de nacionalidad española, domiciliado en Zaragoza, calle de Lourdes, número 1, - -

p o r

"MECANISMO SIMPLIFICADO PARA TELEFONOS DE JUGUETE"

=====

Se reivindica en la presente memoria el privilegio de explotación exclusiva tanto industrial como comercial y por todo el plazo de protección previsto en la legislación vigente, para un nuevo concepto constructivo aplicado a un mecanismo para un teléfono de juguete de características exter-



BAD ORIGINAL

202603



-2-

nas naturalmente variables y por supuesto, excluidas de esta reivindicación.

10 De acuerdo con lo acabado de exponer, el mecanismo en cuestión tiene por finalidad transformar un efecto táctil - como es la acción de oprimir un botón situado en la cara - frontal o superior del juguete en la que por lo general irá situado el disco marcador, en un efecto sonoro producido - por el desplazamiento de un miembro elástico que comporta una cabeza percutora, al incidir con una campana de timbre
15 fija de superficie moleteada.

Para mejor comprensión del contenido de esta descripción técnica, se acompaña ésta de una hoja de dibujos ilustrativos y complementarios del mismo, en los que se muestra un caso de ejecución real de la esencialidad reivindicada,
20 el cual deberá interpretarse siempre a título de ejemplo - aclaratorio de dicho contenido, con el carácter de mera enunciación y sin limitación de clase alguna.

En dichos dibujos aparecen las siguientes proyecciones esquemáticas:

25 Figura 1.- Sección vertical según un plano coincidente con la línea A-A' de la Figura 3.

Figura 2.- La misma sección por la línea B-B' del citado di seño.

Figura 3.- Planta general del mecanismo.

30 Haciendo relación a los signos componentes del código convencional utilizado para la identificación de los puntos de especial significación y piezas o partes componentes del objeto cuya protección se preconiza, seguidamente serán ex-
puestas las características funcionales al propio tiempo -
35 que se describen las líneas fundamentales de la idea cons-

9 4 7 8

202603

26 APR



BAD ORIGINAL

-3-

tructiva aplicada al mecanismo en que se plasma dicho objeto

El mecanismo en cuestión está fundamentalmente constituido por un conjunto de engranajes contenido en el interior de una carcasa compuesta por las componentes -1- y -2-, siendo la primera de características ornamentales y de forma naturalmente variables, mientras que la segunda es una pieza-base de apoyo de los distintos elementos integrantes del mecanismo propiamente dicho.

La componente -1- presenta como única característica esencial un orificio o taladro por el que emerge al exterior un pulsador perteneciente a una pieza -3- deslizante verticalmente dentro de un apéndice hueco -4- perteneciente a la pieza-base -2- para lo cual este apéndice está ranurado lateralmente en toda su longitud o altura a fin de dar salida a la zona laminar de la pieza -3- y retener en su interior la zona cilíndrica de esta última (Figura 3). Con el fin de mantener la pieza -3- en posición permanentemente elevada, ha sido previsto un resorte tensor -5- (Figura 1) de modo que el pulsador quede sobresaliendo respecto de la cara superior de la semi-carcasa -1-.

La pieza -3- presenta uno de sus bordes dentado a fin de engranar con un piñón -6- montado en un eje horizontal -7- apoyado por ambos extremos en sendos apéndices macizos -8- pertenecientes a la pieza-base -2-.

En dicho eje -7- va montada además una rueda dentada -9- cuya misión es engranar con una pieza-cremallera -10- deslizante en unos resaltos-guías -11- arbitrados en la cara superior de la repetida pieza-base -2-.

Según se puede observar en la Figura 2 de diseños adjuntos, la citada cremallera -10- presenta en su extremo un

9478

202300



BAD ORIGINAL

-4-

apéndice -12- en el que se sujeta el extremo inferior de -
un muelle helicoidal -13- que comporta en su extremo opues-
to libre una cabeza percutora -14- que, al desplazarse en -
unión de la cremallera, golpea a su paso la campana de un
70 timbre -15- fijo en un apoyo vertical solidario a la base
-2-.

Una vez expuestas las características constructivas
y funcionales del objeto del presente modelo de utilidad
con amplitud y claridad suficientes para permitir su puesta
75 en práctica, se declara como de propia invención y como no
conocido en España, haciéndose la expresa salvedad -además
de las ya consignadas en este escrito- de que podrán ser mo-
dificados los detalles de naturaleza secundaria del mismo
respecto de lo antes descrito y representado, siempre que
80 tales alteraciones tengan lugar dentro de la esencialidad
inmutable que queda resumida en la siguiente:

N O T A

EN RESUMEN: El presente Modelo de Utilidad que por
veinte años se solicita para España, ha de recaer sobre las
85 siguientes reivindicaciones:

1ª.- "MECANISMO SIMPLIFICADO PARA TELEFONOS DE JUGUETE", ca-
racterizado esencialmente por estar constituido por un con-
junto de engranajes contenido dentro de una carcasa compues-
ta por dos componentes de las que una de ellas presenta un
90 orificio por el que sobresale un pulsador solidario a una
pieza deslizante verticalmente; mientras que la componente
inferior es una pieza-base de apoyo de los distintos ele-
mentos integrantes del mecanismo.

2ª.- "MECANISMO SIMPLIFICADO PARA TELEFONOS DE JUGUETE", se-
95 gún la reivindicación anterior, caracterizado además porque

9476

BAD ORIGINAL



-5-

100

105

110

115

120

la citada pieza de deslizamiento vertical queda alojada - dentro de un apéndice hueco perteneciente a la pieza-base, el cual está ranurado lateralmente en toda su longitud para dar salida a la parte laminar de dicha pieza deslizante y retener su parte cilíndrica; presentando la citada pieza deslizante uno de sus bordes dentado para engranar con un piñón montado en un eje horizontal apoyado en dos apéndices macizos pertenecientes igualmente a la repetida pieza-base, en cuyo eje va montada además una rueda dentada que engrana con una pieza-cremallera que se desplaza por unos resaltos-guías de la repetida pieza-base, de modo que siendo solidario a dicha cremallera un muelle helicoidal provisto de una cabeza percutora en su extremo libre, ésta golpea a una campana de timbre fija en un apoyo vertical solidario a la misma pieza-base.

3ª.- Por último, se reivindica como objeto sobre el que ha de recaer la protección del presente Modelo de Utilidad - que por veinte años se solicita para España.

p o r

"MECANISMO SIMPLIFICADO PARA TELEFONOS DE JUGUETE"

Todo conforme queda expresado en la presente memoria descriptiva que consta de cinco folios mecanografiados por una sola cara y una hoja de planos que se acompaña.

Madrid, 26 ABR. 1974

P. A., PEDRO FELIX MANA
P.P.

26 APR 1974
PATENT OFFICE
MADRID

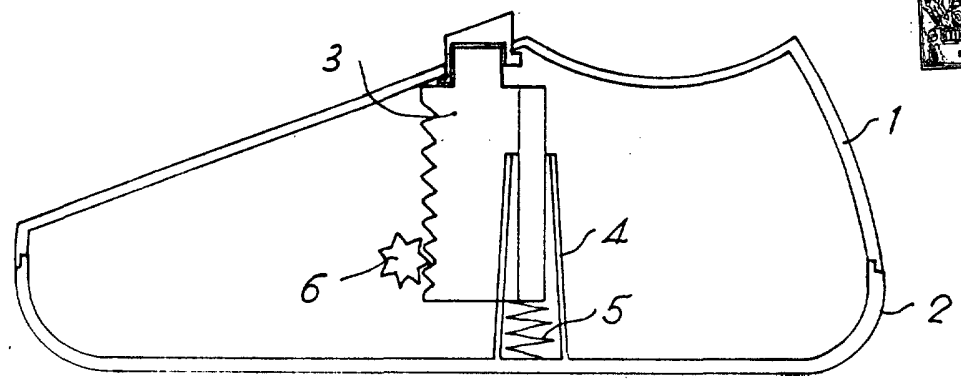


FIG. 1

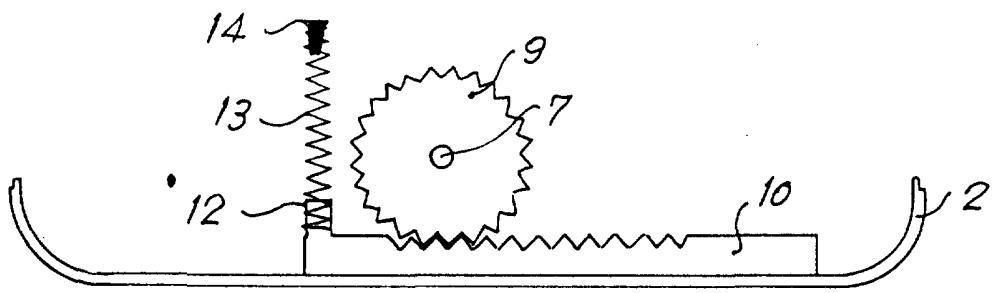


FIG. 2

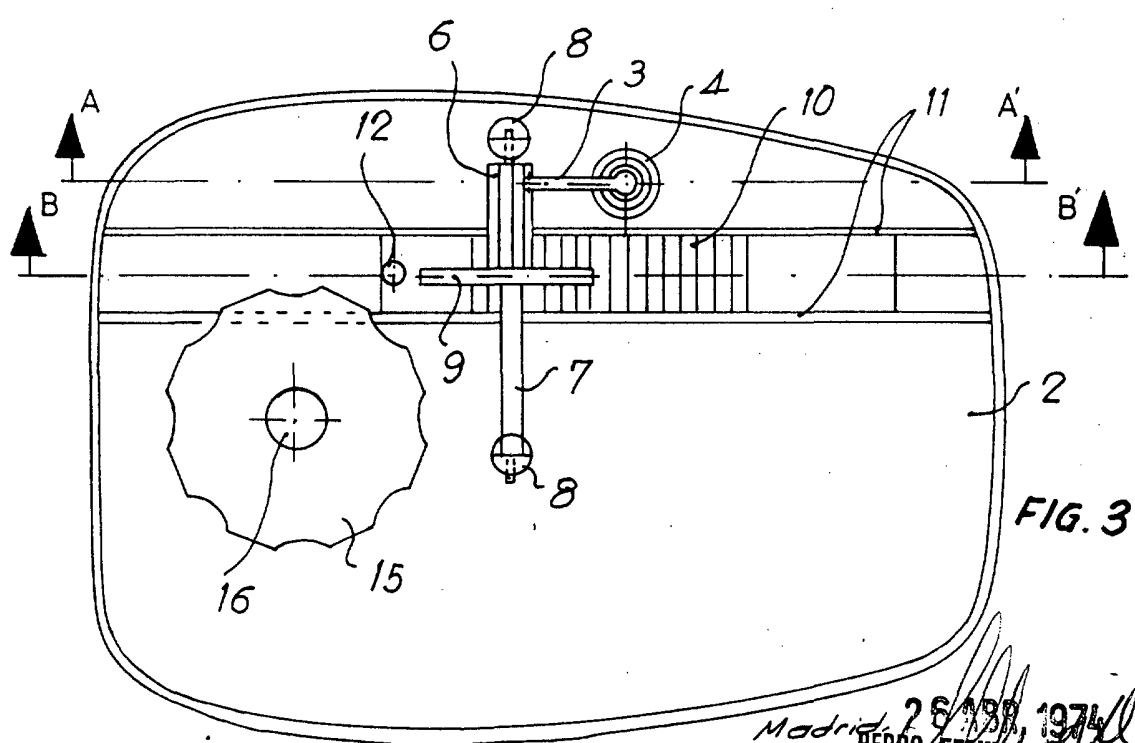


FIG. 3

Escala variable

Madrid, 26 APR 1974
P.A. PEDRO FELIX MARRA
P.P.