

202575

19



Int. Cl.: F41J

NUMERO 202.575

MEMORIA DESCRIPTIVA

correspondiente a la solicitud de concesión de un...

MODELO DE UTILIDAD

SOLICITANTE: D. MIGUEL CASAS PARRA.

RESIDENCIA: Pasaje Dr. Bartual Moret 5. VALENCIA.

ENUNCIADO: "BLANCO PERFECCIONADO".

Prioridad: Patente n.º del

JF/ES

27 476

202575

19 JUN 1974



1 El Estatuto vigente sobre Propiedad Industrial, de
26 de Julio de 1929, en su texto refundido publicado el 30
de Abril de 1930, establece los caracteres de patentabili-
5 dades de las invenciones de tipo industrial que tienen por
objeto obtener ventajas sobre lo ya conocido, admitiendo
por consiguiente como patentables, las nuevas máquinas, a-
paratos, instrumentos, procesos de fabricación, etc. La am-
plitud de conceptos previstos como patentables, ha llevado
al legislador a aclarar (Artº. 46) que la enumeración con-
10 tenida en dicho cuerpo legal es puramente enunciativa y no
limitativa, haciéndola extensiva incluso a los descubrimien-
tos de tipo científico (Artº. 47).

El Decreto de 26 de Diciembre de 1947, recogiendo
la Orden de 18 de Noviembre de 1935, confirma el criterio
15 legal de que también serán patentables los instrumentos, ob-
jetos, o partes de los mismos, que aporten a la función a
que son destinados, un beneficio o efecto nuevo, y en defi-
nitiva que constituyan una mejora sustancial sobre lo ante-
riormente conocido.

20 Pues bien, a tenor de lo expuesto, y en base al ar-
ticulado que recoge los conceptos expresados, debe conside-
rarse, que la invención a que se refiere la presente memo-
ria, constituye una novedad industrial, con características
y ventajas que la hacen merecedora del privilegio de explo-
25 tación exclusiva que por ella se solicita, premiando así
los méritos de quien aporta a la industria del país una me-
jora efectiva y precisamente comprendida entre las enuncia-
das por la Ley como patentables. (Arts. 46 y 47 en relación
con el 171, en su nueva redacción afectada por la Orden de
30 18 de Noviembre de 1.935).

202575

19



1 La presente invención, según se expresa en el enun-
ciado de esta memoria descriptiva, se refiere a un blanco
especialmente para el lanzamiento de dardos, que ha sido
considerablemente perfeccionado en algunos aspectos funda-
5 mentales, en orden a mejorar su estructura y eficacia.

En líneas generales, la presente invención consis-
te en un blanco constituido por una corona circular con
una prolongación posterior para conformar un cajeadado en el
cual es susceptible de introducirse un cuerpo esponjoso,
10 que frontalmente dispondrá de una rejilla con compartimen-
tos de numeraciones diferentes. Además el presente blanco
presentará unas patas de sustentación que lo mantendrán
ligeramente inclinado.

Para complementar la descripción que seguidamente
15 se va a realizar y con el fin de ayudar a la mejor compren-
sión de las características del invento, se acompaña con
la presente memoria descriptiva un juego de dibujos en don-
de se ha representado lo siguiente:

20 La figura 1ª muestra una vista en alzado frontal del
blanco objeto de la presente invención.

Por último la figura 2ª representa una vista en sec-
ción diametral del citado blanco objeto de la invención.

25 A tenor de los planos comentados, el blanco espe-
cialmente para lanzamiento de dardos, está constituido me-
diante una corona circular -1- cuyo borde interno posterior
se prolonga en una pared cilíndrica -2- cerrada posterior-
mente por una tapa cajeadada -3-.

30 Entre la pared cilíndrica -2- y la tapa -3- cons-
tituyen una cavidad en la que se introduce un disco -4- ob-
tenido de material termoplástico espumado o preexpandido.

202575

19



1 La zona anterior del disco -4- está compuesta por
una rejilla que está obtenida en la misma pieza que la co-
rona circular -1-, cuya rejilla está compuesta centralmen-
te por un aro -5- del que parten radialmente unos brazos
5 -6- dispuestos equidistantemente, y que conforman zonas
de distinta valoración para los dardos. El anillo central
-5- corresponde a la zona de mayor valoración para los dar-
dos.

10 La corona circular -1- presenta por su bode exte-
rior e inferiormente dos patillas -7- que suponen las pá-
tas delanteras del blanco.

15 En el reverso de la corona circular -1- presenta
sendos salientes cajeados -8-, en donde ajustan las extre-
midades de un bastidor -9- en forma de H, que completa con
las patillas -7- una base de sustentación del blanco en
disposición ligeramente inclinada.

20 Cada zona comprendida entre dos brazos radiales -6-
presentará una numeración que estará reflejada en su co-
rrespondiente zona de la cara frontal de la corona circu-
lar -1-.

25 Con esta constitución, se consigue una fácil repo-
sición de el disco -4- cuando éste ya esté considerable-
mente gastado por las clavadas que sobre él hayan realiza-
do los dardos.

30 Para esto bastará simplemente con desmontar la tapa
-3-, quitar el disco -4- sustituirlo por otro de iguales
características, y volver a posicionar la tapa -3- sobre
la pared cilíndrica -2-.

30 No se considera necesario hacer mas extensa esta
descripción, para que cualquier persona experta en la ma-

2 4 7 8

- 5 -
202575



1

teria comprenda perfectamente cual es la idea que se desea registrar, así como las ventajas que de su realización industrial han de derivarse.

5

Por todo ello, y para evitar posibles imitaciones, se presenta esta solicitud pidiendo la explotación en exclusiva de la idea descrita, de acuerdo con las consideraciones y puntos que se desean reivindicar, que se concretan en las páginas siguientes:

10

15

20

25

30

27475

- 6 -

202575

19



1 Hecha la descripción a que se refiere la memoria
que antecede, es preciso insistir en que los detalles de
realización de la idea expuesta, pueden variar, es decir,
que pueden sufrir pequeñas alteraciones, basadas siempre
5 en los principios fundamentales de la idea, que son en esen-
cia los que quedan reflejados en los párrafos de la descrip-
ción hecha. En efecto, el Artículo 48 del Estatuto vigente
sobre Propiedad Industrial, establece como no patentables,
en su apartado tercero, "los cambios de forma, dimensiones,
10 proporciones y materias de un objeto ya patentado" fijando
así el criterio del legislador en el sentido de que paten-
tada una idea que pueda dar lugar a una realidad práctica
e industrializable, nadie podrá apoyarse en ella para, a
pretexto de haber introducido ligeras modificaciones, pre-
15 sentarla como nueva y propia.

Este principio, en cuanto al alcance de la protec-
ción del objeto patentado se refiere, se halla confirmado
por numerosas Sentencias del Tribunal Supremo, y entre -
20 ellas, como más terminantes, en las de fechas 16 de octubre
de 1954, 23 de enero de 1959, 20 de marzo de 1964 y otras.

Establecido el concepto expresado, en cuanto a la
amplitud que debe darse a la protección solicitada, se re-
25 dacta a continuación la Nota de Reivindicaciones, de acuer-
do con lo que se establece en el último párrafo del apar-
tado tercero del Artículo 100 de la Ley, sintetizando así
las novedades que se desean reivindicar:

NOTA DE REIVINDICACIONES

30 En resumen, el privilegio de explotación exclusi-
va que se solicita, recaerá sobre las reivindicaciones si-
guientes:

27 476

- 7 -

202575

19



1

1ª. BLANCO PERFECCIONADO, especialmente para lanzamiento de dardos, caracterizado esencialmente porque está constituido por el frente de una corona circular, cuyo borde interno se prolonga axialmente en su reverso, determinando una cavidad cilíndrica, cerrada anteriormente por una tapa cajeadada, constituyendo una caja, la cual queda ocupada por un disco obtenido de un material termoplástico espumado o preexpandido, cuyo frente, a través de dicha rejilla, establece la diana; comprendiendo el borde externo de dicha corona circular dos patillas radiales, mientras que el reverso de la misma presenta sendos salientes cajeados en donde ajustan las extremidades de un bastidor ventajosamente en "H" que completa una base de sustentación del blanco en disposición aproximadamente vertical inclinada.

5

10

15

2ª. Se reivindica por último como objeto sobre el que ha de recaer el Modelo de Utilidad que se solicita: "BLANCO PERFECCIONADO".

20

Todo conforme queda descrito y reivindicado en la presente Memoria descriptiva, que consta de siete páginas mecanografiadas y dibujos adjuntos.

Madrid, 25 de abril de 1974

BERNARDO UNGRIA

P.P.

25

30

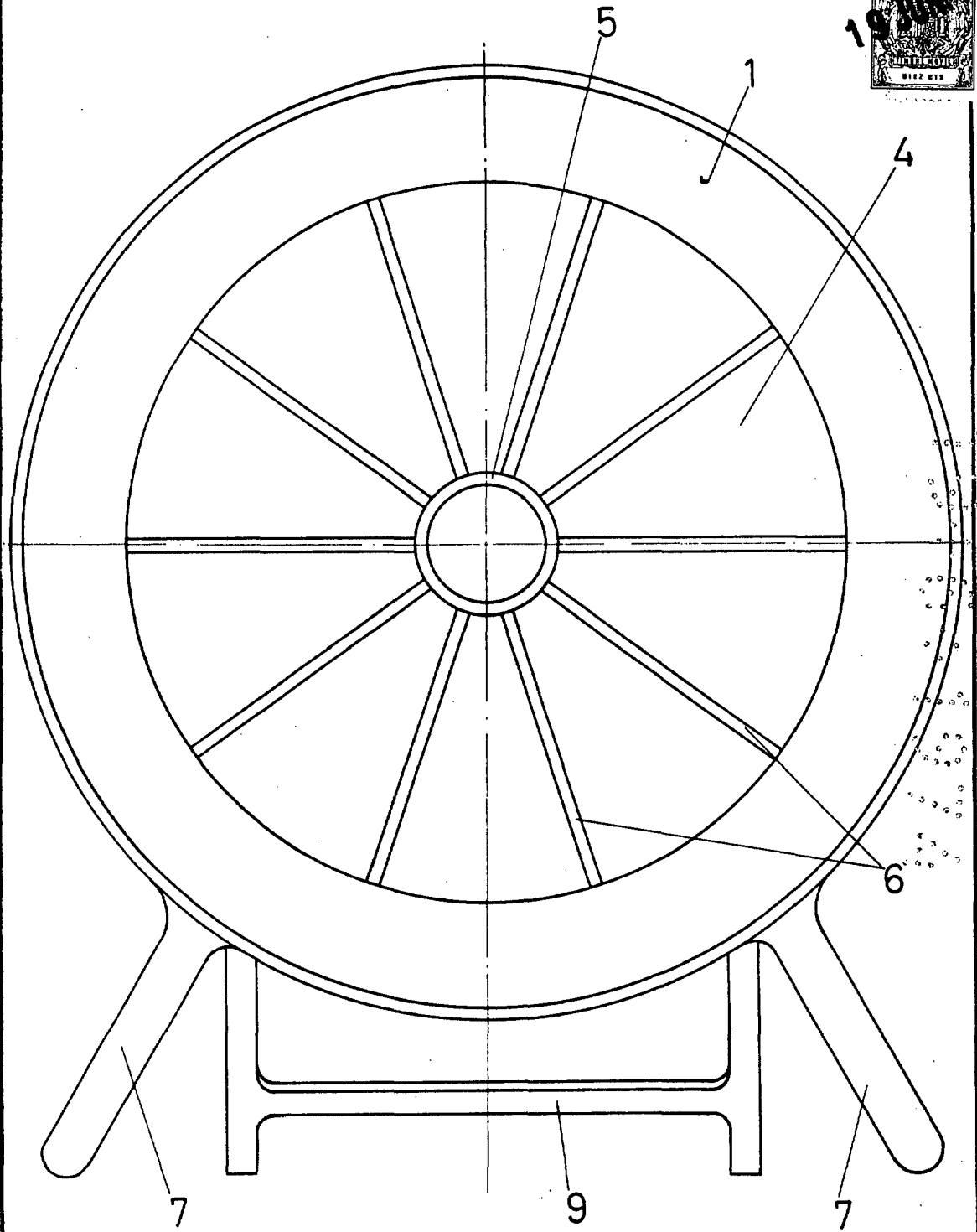
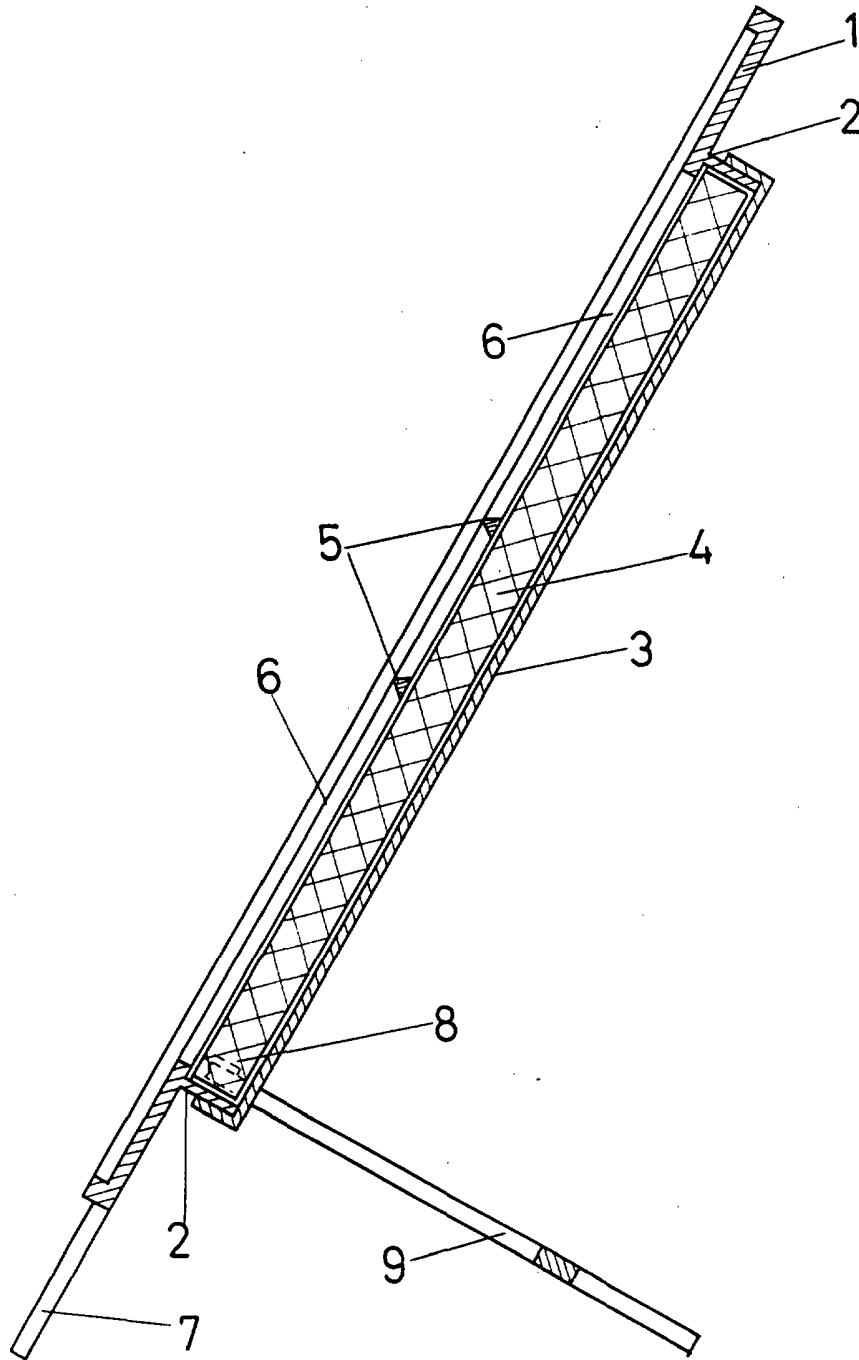


FIG-1

ESCALA VARIABLE
Madrid, 25 de abril de 1974
BERNARDO UNGRIA
P. P.



ESCALA VARIABLE

Madrid, 25 de abril de 1974

BERNARDO UNGRIA

P. P.

FIG-2