

274476

202572



Int. Cl.: F16B

No. 202.572

MEMORIA DESCRIPTIVA

correspondiente a la solicitud de concesión de un ..

MODELO DE UTILIDAD

SOLICITANTE: Da JOSEFA BOTARGUES SABATE

RESIDENCIA: c/ Cuartel nº 14

ROSELLO (Lérida)

ENUNCIADO: "EXCENTRICA DE ACOPLAMIENTO AXIAL,

PERFECCIONADA"

Prioridad: Patente n.º del ..

PT/mr.

27 4 76

202572



1

El Estatuto vigente sobre Propiedad Industrial, de 26 de Julio de 1929, en su texto refundido publicado el 30 de Abril de 1930, establece los caracteres de patentabilidad de las invenciones de tipo industrial que tienen por objeto obtener ventajas sobre lo ya conocido, admitiendo por consiguiente como patentables, las nuevas máquinas, aparatos, instrumentos, procesos de fabricación, etc. La amplitud de conceptos previstos como patentables, ha llevado al legislador a aclarar (Artº. 46) que la enumeración contenida en dicho cuerpo legal es puramente enunciativa y no limitativa, haciéndola extensiva incluso a los descubrimientos de tipo científico (Artº. 47).

5

10

15

El Decreto de 26 de Diciembre de 1947, recogiendo la Orden de 18 de Noviembre de 1935, confirma el criterio legal de que también serán patentables los instrumentos, objetos, o partes de los mismos, que aporten a la función a que son destinados, un beneficio o efecto nuevo, y en definitiva que constituyan una mejora sustancial sobre lo anteriormente conocido.

20

25

30

Pues bien, a tenor de lo expuesto, y en base al articulado que recoge los conceptos expresados, debe considerarse, que la invención a que se refiere la presente memoria, constituye una novedad industrial, con características y ventajas que la hacen merecedora del privilegio de explotación exclusiva que por ella se solicita, premiando así los méritos de quien aporta a la industria del país una mejora efectiva y precisamente comprendida entre las enunciadas por la Ley como patentables. (Arts. 46 y 47 en relación con el 171, en su nueva redacción afectada por la Orden de 18 de Noviembre de 1.935).

27 4 75

202572



1

5

10

15

20

25

30

Esta invención se refiere a una excéntrica de acoplamiento axial perfeccionada que es del género en sí conocido de las que se constituyen mediante una lámina silueteada que en su acoplamiento a eje de que se trate incorpora una embutición circular que constituye el medio de guía y giro para la excéntrica en su correspondiente alojamiento, siendo notable, a partir de tal constitución en sí conocida, por el hecho de que en el nacimiento externo de la embutición circular existe una deformación anular en sentido opuesto a dicha embutición, lo cual determina una garganta mediante la que se absorbe el roce de la arista de la boca del alojamiento entre tal embutición se guía, siendo dicha deformación anular por su borde interior coplanaria con la embutición circular.

La estructura del objeto de la invención está claramente mostrada en el plano adjunto en el cual la figura 1ª muestra una vista en perspectiva de la lámina con el embutido y con la deformación anular producido en sentido contrario a dicha embutición a partir del arranque de la misma, en tanto que la figura 2ª muestra una vista en sección y a escala menor que la mostrada de la misma pieza en la figura anterior.

En dichas figuras se ha referenciado con 1 la embutición circular efectuada en un cuerpo laminar que incorpora una orejeta excéntrica 3, de modo que en dicha embutición 1 será donde se acople el eje de que se trate.

Obsérvese que con la referencia 2 se señala una deformación anular, perfectamente mostrada en la figura 2ª, que está efectuada en sentido contrario al de la embutición 1, determinando así una garganta periférica mediante la cual

202572



1

se evita el roce sin necesidad de acudir a operaciones mecánicas que son habitualmente producidas, por ejemplo mediante achaflanado, en el radio de la embutición, y que en el presente caso no es preciso acudir a tal exigencia de mecanizado, puesto que dicha deformación 2 es sostenida directamente por estampado al mismo tiempo que se obtiene el embutido 1.

5

10

No se considera necesario hacer más extensa esta descripción para que cualquier persona experta en la materia comprenda perfectamente cual es la idea que se desea patentar, así como las ventajas que de su realización industrial han de derivarse.

15

Por todo ello y para evitar posibles imitaciones se presenta esta solicitud pidiendo la explotación en exclusiva de la idea descrita, de acuerdo con las consideraciones y puntos que se desean reivindicar y que se concretan en las páginas siguientes:

20

25

30

27.476

202572



1

Hecha la descripción a que se refiere la memoria que antecede, es preciso insistir en que los detalles de realización de la idea expuesta, pueden variar, es decir, que pueden sufrir pequeñas alteraciones, basadas siempre en los principios fundamentales de la idea, que son en esencia los que quedan reflejados en los párrafos de la descripción hecha. En efecto, el Artículo 48 del Estatuto vigente sobre Propiedad Industrial, establece como no patentables, en su apartado tercero, "los cambios de forma, dimensiones, proporciones y materias de un objeto ya patentado" fijando así el criterio del legislador en el sentido de que patentada una idea que pueda dar lugar a una realidad práctica e industrializable, nadie podrá apoyarse en ella para, a pretexto de haber introducido ligeras modificaciones, presentarla como nueva y propia.

5

10

15

Este principio, en cuanto al alcance de la protección del objeto patentado se refiere, se halla confirmado por numerosas Sentencias del Tribunal Supremo, y entre ellas, como más terminantes, en las de fechas 16 de octubre de 1954, 23 de enero de 1959, 20 de marzo de 1964 y otras.

20

Establecido el concepto expresado, en cuanto a la amplitud que debe darse a la protección solicitada, se redacta a continuación la Nota de Reivindicaciones, de acuerdo con lo que se establece en el último párrafo del apartado tercero del Artículo 100 de la Ley, sintetizando así las novedades que se desean reivindicar:

25

NOTA DE REIVINDICACIONES

En resumen, el privilegio de explotación exclusiva que se solicita, recaerá sobre las reivindicaciones siguientes:

30

27 4 78



202572

1

1ª.- EXCENTRICA DE ACOPLAMIENTO AXIAL, -
 PERFECCIONADA, del tipo constituido por un cuerpo laminar si-
 luetado que en su acoplamiento al eje incorpora una embuti-
 ción circular que constituye medio de guía y giro para la ex-
 centrica en su alojamiento; caracterizado, esencialmente por
 que el nacimiento exterior de la embutición presenta una de-
 formación anular en sentido contrario que determina una gar-
 ganta capaz de absorber la arista de la boca del alojamiento
 en que dicha embutición se guía, cuya deformación anular es
 por su borde interior coplanaria con la embutición circular.

5

10

2ª.- Se reivindica por ultimo como objeto
 sobre el que ha de recaer el Modelo de Utilidad que se soli-
 cita: "EXCENTRICA DE ACOPLAMIENTO AXIAL, PERFECCIONADA".

15

Todo tal y como queda descrito y reivindicado
 en la presente memoria descriptiva que consta de seis pá-
 ginas mecanografiadas y dibujos adjuntos.

Madrid, 25 abril 1.974

BERNARDO UNGRIA

p.p.

20

25

30

202579



FIG. 1

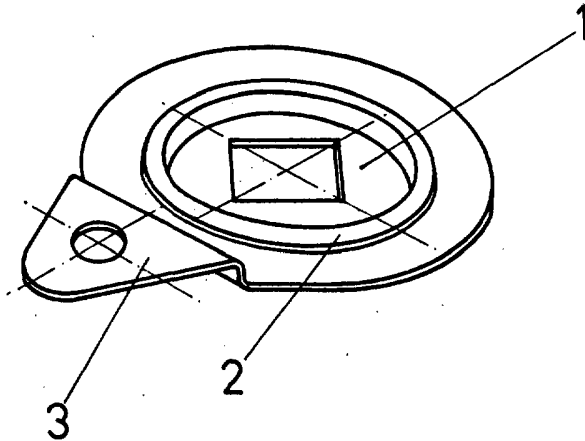
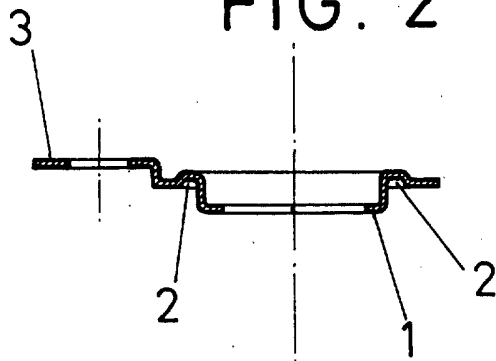


FIG. 2



ESCALA VARIABLE

Madrid, 25 de Abril de 1974

BERNARDO UNGRIA

P. P.