

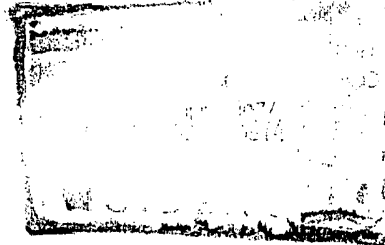
27 76

202570



Int. A 63 H

Nº 202.570



# MEMORIA DESCRIPTIVA

correspondiente a la solicitud de concesión de un...

## MODELO DE UTILIDAD

SOLICITANTE: DON FRANCISCO PASCUAL GABIDIA

RESIDENCIA: Calle Albuixech, nº 2 VALENCIA

ENUNCIADO: PLATILLO VOLADOR PERFECCIONADO

Prioridad: Patente ..... n.º ..... del .....

IN.-



-4 JM

1

El Estatuto vigente sobre Propiedad Industrial, de 26 de Julio de 1929, en su texto refundido publicado el 30 de Abril de 1930, establece los caracteres de patentabilidad de las invenciones de tipo industrial que tienen por objeto obtener ventajas sobre lo ya conocido, admitiendo

5

por consiguiente como patentables, las nuevas máquinas, aparatos, instrumentos, procesos de fabricación, etc. La amplitud de conceptos previstos como patentables, ha llevado al legislador a aclarar (Artº. 46) que la enumeración contenida en dicho cuerpo legal es puramente enunciativa y no limitativa, haciéndola extensiva incluso a los descubrimientos de tipo científico (Artº. 47).

10

Vertical column of dots on the left margin.

El Decreto de 26 de Diciembre de 1947, recogiendo la Orden de 18 de Noviembre de 1935, confirma el criterio legal de que también serán patentables los instrumentos, objetos, o partes de los mismos, que aporten a la función a que son destinados, un beneficio o efecto nuevo, y en definitiva que constituyan una mejora sustancial sobre lo anteriormente conocido.

15

20

Pues bien, a tenor de lo expuesto, y en base al articulado que recoge los conceptos expresados, debe considerarse, que la invención a que se refiere la presente memoria, constituye una novedad industrial, con características y ventajas que la hacen merecedora del privilegio de explotación exclusiva que por ella se solicita, premiando así los méritos de quien aporta a la industria del país una mejora efectiva y precisamente comprendida entre las enunciadas por la Ley como patentables. (Arts. 46 y 47 en relación con el 171, en su nueva redacción afectada por la Orden de 18 de Noviembre de 1.935).

25

30

27 75

2025

- 4 JU



1

La presente invención, según se expresa en el enunciado de esta memoria descriptiva, se refiere a un platillo volador, que ha sido considerablemente perfeccionado, en algunos aspectos fundamentales, en orden a mejorar su funcionamiento y eficacia.

5

Estos perfeccionamientos están introducidos en platillos voladores del tipo de los que están integrados por un moderno bumerang.

10

En líneas generales, el platillo volador consiste en un disco abovedado que presenta un paso axial combinado con otras aberturas o ventanas dispuestas periféricamente. Estas ventanas periféricas están determinadas por tramos radiales que ~~una~~ entre si al menos dos coronas circulares concéntricas, y que se encuentran ambas abovedadas y en disposición escalonada.

15

Para complementar la descripción que seguidamente se va a realizar y con el fin de ayudar a la mejor comprensión de las características del invento, se acompaña con la presente memoria descriptiva un juego de dibujos en donde se ha representado lo siguiente:

20

La figura 1ª muestra una vista en sección diametral del disco volador objeto de la presente invención.

25

Por último, la figura 2ª muestra una vista en planta superior del disco volador objeto de la presente invención.

30

A tenor de los planos comentados, el disco volador está constituido por un disco formado por dos coronas circulares abovedadas y en disposición escalonada, la corona exterior 1 y la corona interior 2.

La corona interior 2 presenta una abertura o

202570

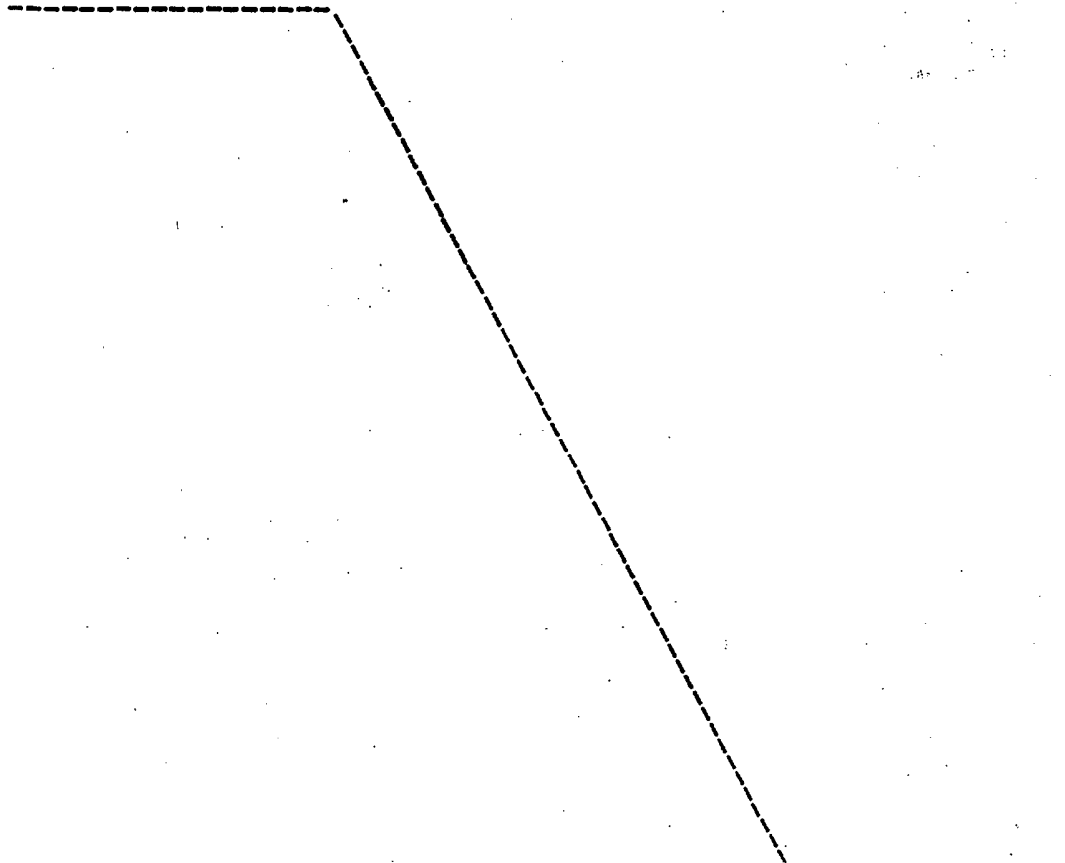


1 paso axial 3. La corona exterior 1 y la corona interior 2, quedan unidas mediante unos nexos de unión 4 que determinan unas aberturas o ventanas perifericas 5 determinadas por tramos radiales iguales.

5 No se considera necesario hacer más extensa esta descripción para que cualquier persona perita en la materia comprenda perfectamente la idea que se desea patentar, así como las ventajas que de su realización industrial han de derivarse.

10 Por todo ello, y para evitar posibles imitaciones, se presenta esta solicitud, pidiendo la explotación exclusiva de la idea descrita, de acuerdo con las consideraciones y puntos que se desean reivindicar, que se concretan en las páginas siguientes:

15



20

25

30



202570 - 4 JU

1

Hecha la descripción a que se refiere la memoria que antecede, es preciso insistir en que los detalles de realización de la idea expuesta, pueden variar, es decir, que pueden sufrir pequeñas alteraciones, basadas siempre en los principios fundamentales de la idea, que son en esencia los que quedan reflejados en los párrafos de la descripción hecha. En efecto, el Artículo 48 del Estatuto vigente sobre Propiedad Industrial, establece como no patentables, en su apartado tercero, "los cambios de forma, dimensiones, proporciones y materias de un objeto ya patentado" fijando así el criterio del legislador en el sentido de que patentada una idea que pueda dar lugar a una realidad práctica e industrializable, nadie podrá apoyarse en ella para, a pretexto de haber introducido ligeras modificaciones, presentarla como nueva y propia.

5

10

15

20

Este principio, en cuanto al alcance de la protección del objeto patentado se refiere, se halla confirmado por numerosas Sentencias del Tribunal Supremo, y entre ellas, como más terminantes, en las de fechas 16 de octubre de 1954, 23 de enero de 1959, 20 de marzo de 1964 y otras.

25

Establecido el concepto expresado, en cuanto a la amplitud que debe darse a la protección solicitada, se redacta a continuación la Nota de Reivindicaciones, de acuerdo con lo que se establece en el último párrafo del apartado tercero del Artículo 100 de la Ley, sintetizando así las novedades que se desean reivindicar:

#### NOTA DE REIVINDICACIONES

30

En resumen, el privilegio de explotación exclusiva que se solicita, recaerá sobre las reivindicaciones siguientes:

ZULU



1

1a.- PLATILLO VOLADOR PERFECCIONADO, de los que integran un moderno bumerang, caracterizado esencialmente porque el disco abovedado que lo constituye presenta al menos una abertura o paso axial, ventajosamente combinado con otras aberturas o ventanas periféricas.

5

2a.- PLATILLO VOLADOR PERFECCIONADO, según reivindicación anterior, caracterizado porque dichas aberturas o ventanas periféricas, están determinadas por tramos radiales que unen entre sí a al menos dos coronas circulares concéntricas, correspondientemente abovedadas y en disposición escalonada.

10

3a.- Se reivindica por último, como objeto sobre el que ha de recaer el Modelo de Utilidad que se solicita: PLATILLO VOLADOR PERFECCIONADO.

15

Todo tal y como queda descrito y reivindicado en la presente memoria descriptiva que consta de seis páginas mecanografiadas, y dibujos que se acompañan.

Madrid, 25 de Abril de 1.974

BERNARDO UNGRIA  
P.P.

20

25

30

202570

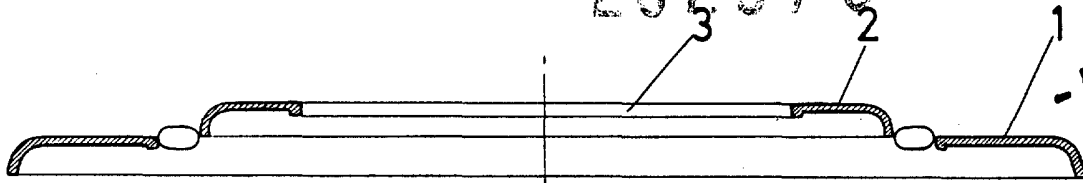


FIG-1

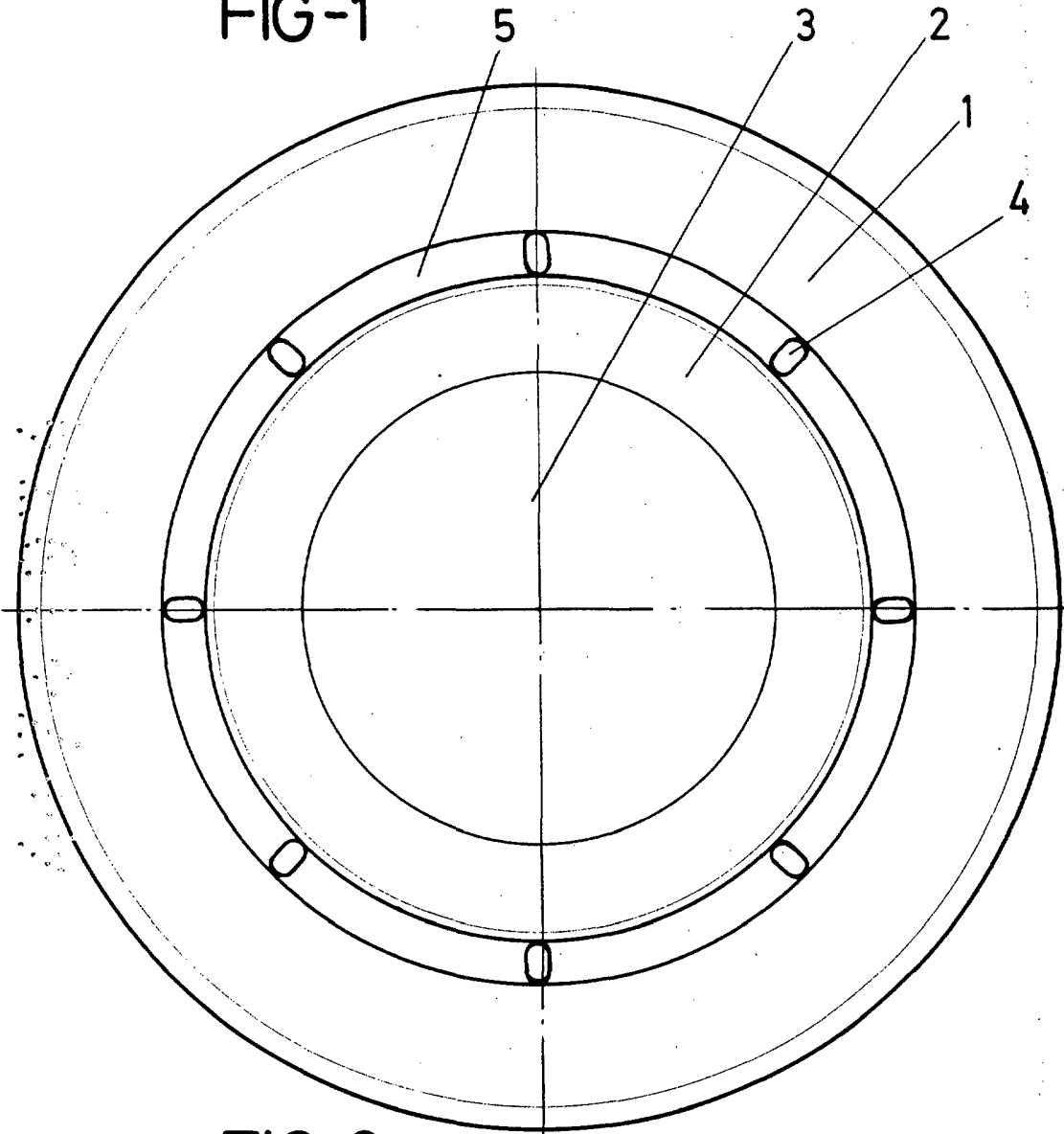


FIG-2

ESCALA VARIABLE

Madrid, 25 de abril de 1974

BERNARDO LINGRIA

P. P.