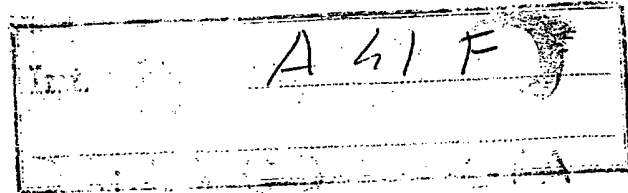




202565



PROHIBIDA LA REPRODUCCION
Y LA DIFUSION DE ESTE
DOCUMENTO SIN LA APROBACION DE
LA COMISION DE INVESTIGACIONES

MODELO DE UTILIDAD

por 20 años por

"PORTA-LLAVERO APLICABLE A CINTURON", a favor de D. RODRIGO CASTRO CUEVAS, D. JORGE BEBIN BROWN y D. FRANCISCO CAREY TAGLE, domiciliados en MADRID, Avenida del Brasil, nº 4.

MEMORIA DESCRIPTIVA
=====

Es de todos conocida la preocupación que supone el tener que llevar un llavero, lo que es habitual ahora en cualquier persona que generalmente ha de llevar por lo menos las llaves de la casa y alguna otra más, como por ejemplo, las del coche, pero esta preocupación por su pérdida, es más acusada cuando se cambia de ropa de uso habitual y se utiliza otra diferente que en general está provista de menos bolsillos, especialmente cuando se traslada uno al campo, no sabiendo generalmente que hacer con las llaves por miedo a perderlas, lo que ocu-

5.-

10.-



re con cierta frecuencia.

Mis representados pensando en dicho problema lo han resuelto a base del porta-llavero objeto del modelo de utilidad que nos ocupa, el cual es fácilmente
15.- adosable, especialmente al cinturón o a cualquier otra tira semejante, que puede formar parte de un bolsillo o de cualquier otro artilugio de que podamos ser portadores, y cuyo porta-llavero puede sujetarse al citado cinturón, con solo que este penetre en él, quedando colgan-
20.- te hacia abajo un vástago de que está dotado del que pende del llavero y que puede sacarse o meterse a voluntad quedando convenientemente sujeto sin temor a que se desprenda.

Conocido que nos es el objeto del modelo de
25.- utilidad que nos ocupa, con la ayuda de la lámina de dibujos adjunta pasaremos a describirle, haciendo constar se trata de una de las formas de realización a que en la práctica puede llegarse, sin que sus modificaciones de forma, materiales u otra desvirtuen la esencialidad de
30.- su objeto inventivo.

En la figura 1, de la lámina de dibujos se representa cada una de las piezas de que está constituido el porta-llavero, y en la figura 2, dos vistas en alzado, uno frontal y otro lateral.

35.- Está constituido dicho porta-llavero por una lámina o pletina 1, metálica, doblada en 2 y 3, formando una especie de arco, que da lugar a la constitución de un receptáculo abierto por su parte central en el que se introducirá el cinturón o lámina a que haya de sujetarse,
40.- cuya pletina metálica llevará practicada una incisión o abertura alargada 4, que abarca toda su parte inferior,



terminada en su parte superior anterior en un orificio de más anchura 5.

45.- En la parte interior del arco de pletina 1, va sujeto el fleje flexible 6, por medio del orificio y remache 7, cuyo fleje dispone inferiormente del pivote saliente 8, que sobresale hacia afuera por el orificio 8', cuyo fleje obstruirá el orificio 5, del porta-llavero y se separará del mismo cuando se presione sobre el pivote 8.

50.- Con el fin de poder colgar o sujetar el llavero en su elemento portador, dispondrá de un vástago alargado 9, provisto de una cabeza 10, aproximadamente del mismo diámetro del orificio 5, del porta-llavero, continuada por un estrechamiento 11, para facilitar su entrada, y de un orificio 12, en su parte terminal para introducir en él, el llavero 13.

55.- Con ello quedará el llavero sujeto al cinturón del usuario, sin posibilidad de desprendimiento, a menos que presionando sobre el pivote saliente del fleje, se tire del vástago porta-llavero, hacia arriba, siendo introducido de nuevo con solo presionar sobre el orificio de entrada.

60.- Suficientemente descrito que nos es el objeto del modelo de utilidad que nos ocupa, que lo es solamente a título de ejemplo y una de las múltiples formas de realización a que en la práctica puede llegarse tomando como fundamento en su construcción el descrito en la presente memoria, únicamente nos resta señalar que las modificaciones de forma, tamaños, materiales empleados u otras no fundamentales, no deben ser consideradas variaciones que afecten a su esencialidad.

65.-
70.-

N O T A



El modelo de utilidad descrito recaerá, pues sobre las siguientes reivindicaciones:

- 75.- 1ª.- "PORTA-LLAVERO APLICABLE A CINTURON", caracterizado por estar constituido por una pletina arqueada formando un receptáculo, apropiado para poder introducir en él cualquier pieza laminar de mayor o menor grosor, que en su parte inferior lleva practicada una
- 80.- abertura alargada en toda su parte inferior que termina en su parte supero anterior en un orificio de mayor anchura que es obstruido por un fleje flexible sujeto por su parte superior del que hacia adelante sobresale un pivote que tiene por misión retraerle para destapar el orificio antedicho, en el cual penetrará un vástago terminado en una cabeza de su misma anchura aproximadamente, continuada por un estrechamiento, para que el vástago puede discurrir por la abertura alargada desplazándose facilmente por ella, y terminado en un ensanchamiento provisto de un orificio para la inserción del llavero
- 85.- propiamente dicho, que por tal motivo queda convenientemente sujeto en el porta-llavero, no pudiendo extraerse a menos de ejercer la correspondiente presión sobre el pivote sobresaliente que al efecto lleva dispuesto.
- 90.- 2ª.- "PORTA-LLAVERO APLICABLE A CINTURON".
Todo ello tal y conforme queda descrito, representado y reivindicado.
- 95.- Esta memoria consta de cuatro hojas mecanografiadas y foliadas por una sola de sus caras, conteniendo un total de cien líneas.
- 100.-

MADRID A 25 DE ABRIL DE 1974

MANUEL DE ARPE
P. P.

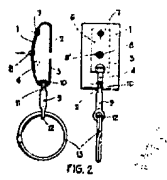
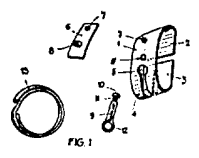


23

D I S E Ñ O

=====

DE UN MODELO DE UTILIDAD, A FAVOR DE D. RODRIGO CASTRO
CUEVAS, D. JORGE BEBIN BROWN Y D. FRANCISCO CAREY TAGLE,
DOMICILIADOS EN MADRID, AVENIDA DEL BRASIL, Nº 4, POR:
"PORTA-LLAVERO APLICABLE A CINTURON".



Escala variable.

MADRID A 25 DE ABRIL DE 1974

MANUEL DE ARPE
P. P.

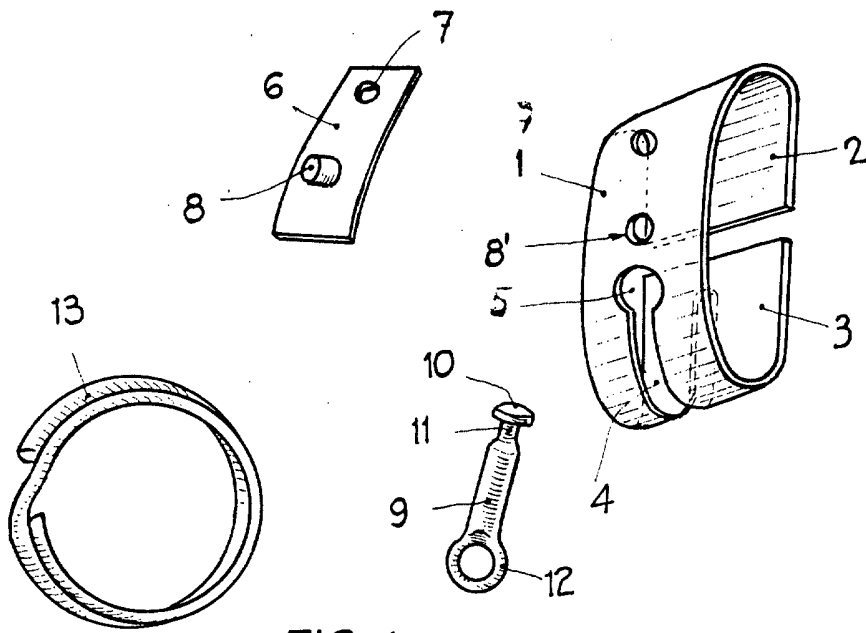


FIG. 1

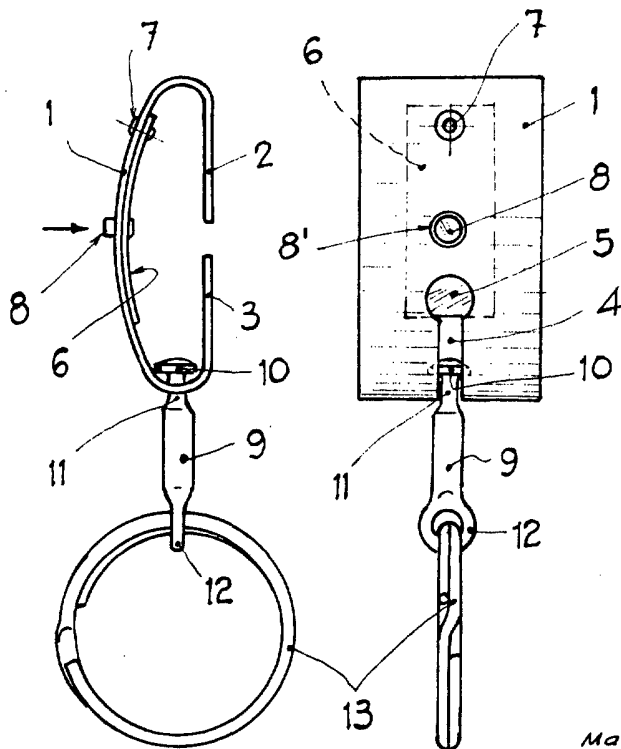


FIG. 2

Madrid,
MANUEL DE ARPE
P. P. 25 ABR 1974