

4875

202525



IN. CL.	HOIC
---------	------

MODELO DE UTILIDAD

por 20 años

A favor de D. JUAN DUCH GIRALT, de nacionalidad española, residente en HOSPITALET DE LLOBREGAT (Barcelona), Santa Ana, 35. por: "MANDO PERFECCIONADO PARA POTENCIOMETROS Y SIMILARES".

MEMORIA DESCRIPTIVA

El presente modelo de utilidad se refiere a un mando perfeccionado para potenciómetros y similares que aporta sensibles mejoras sobre los conocidos, especialmente  
5 en cuanto a su puesta en funcionamiento se refiere.

La característica fundamental del citado mando radica en el hecho de incorporar un embrague a fricción, y mediante juego de plano inclinado, que obliga a accionar unos pulsadores radiales para que entre en acción el mando.  
10 Caso contrario no hay movimiento del eje del potenciómetro



de la aguja asociada al mismo.

Con ello se evita que se pierda el punto de actuación escogido, aún cuando fortuitamente, ya sea limpiando, ya por descuido, se haga girar el mando. Es  
5 decir, que viene a conseguirse con tan simple realización, un mecanismo de seguridad asociado al mando del potenciómetro que impide el apartamiento fortuito de su correcta posición de uso del aparato al que vaya incorporado.

Con el fin de facilitar la explicación, se  
10 acompaña a la presente memoria descriptiva una hoja con un sólo dibujo en el que se ha representado un caso práctico de realización, el cual se cita sólo a título de ejemplo no limitativo del alcance del presente modelo.

En dicho dibujo:

15 La figura única es una sección longitudinal completa del mando en cuestión, en posición desembagada.

Según tal figura, el mando perfeccionado para potenciómetros y similares objeto del presente modelo de  
20 utilidad está constituido por un casquillo -1- acoplable por patillas elásticas -2- o similar a la caja -3- del aparato, y provisto en su base opuesta de un reborde hacia adentro -4- en donde engatilla, asimismo por faldón -5-, un tapón frontal -6-.

Es fundamental que dicho casquillo -1- presente  
25 unas ventanas superficiales -7- por donde pasan otros tantos pulsadores radiales -8-, distribuidos circularmente alrededor del mando y provistos de uñetas -9- de tope en el faldón -5- del tapón -6-. Tales pulsadores llevan  
30 interiormente una superficie -10- en plano inclinado susceptible de actuar contra la superficie análoga -11-



de un cono interior -12- de embrague, que perimetralmente por su borde dirigido hacia el interior del aparato lleva una garganta -13- con una junta tórica -14- montada en ella. Dicho cono, dispone también de un vaciado central  
5 -19- de alojamiento de un resorte de retorno -20- que, por su otro extremo, descansa en un asiento -15- de un bloque -16- solidario, por prisionero -21- o similar al eje -17- del potenciómetro, al que a su vez va asociada la aguja indicadora -18-.

10 Con ello, en la posición de reposo del conjunto, que es la mostrada en la figura, aunque se gire el mando fortuitamente, al no girar el bloque -16- no se mueven ni el potenciómetro ni la aguja. Para ello hace falta presionar dos de los pulsadores diametrales -8- para  
15 acercar el cono -12- y la junta -14- al bloque -16- que permitirá por fricción el arrastre de éste, con el consiguiente giro del eje -17- y movimiento de la aguja -18-.

El modelo, dentro de su esencialidad, puede ser llevado a la práctica en otras formas de realización  
20 que difieran sólo en detalle de la indicada únicamente a título de ejemplo, a las cuales alcanzará igualmente la protección que se recaba. Podrá, pues, fabricarse este mando perfeccionado para potenciómetros y similares en cualquier forma y tamaño, con los medios y materiales más  
25 adecuados, y con los accesorios más convenientes, por quedar todo ello comprendido en el espíritu de las siguientes reivindicaciones.



N O T A

Se reivindica como objeto del presente modelo de utilidad:

5 1.- Mando perfeccionado para potenciómetros y similares, caracterizado esencialmente por estar constituido por un casquillo provisto de ventanas de paso de unos pulsadores radiales susceptibles de actuar por plano inclinado respecto de superficies análogas de un cono interior, que incorpora un resorte de retorno, y una  
10 junta tórica que es la que embraga a fricción con un bloque solidario del eje del potenciómetro produciendo el giro de éste y el de la correspondiente aguja indicadora.

2.- MANDO PERFECCIONADO PARA POTENCIOMETROS Y SIMILARES.

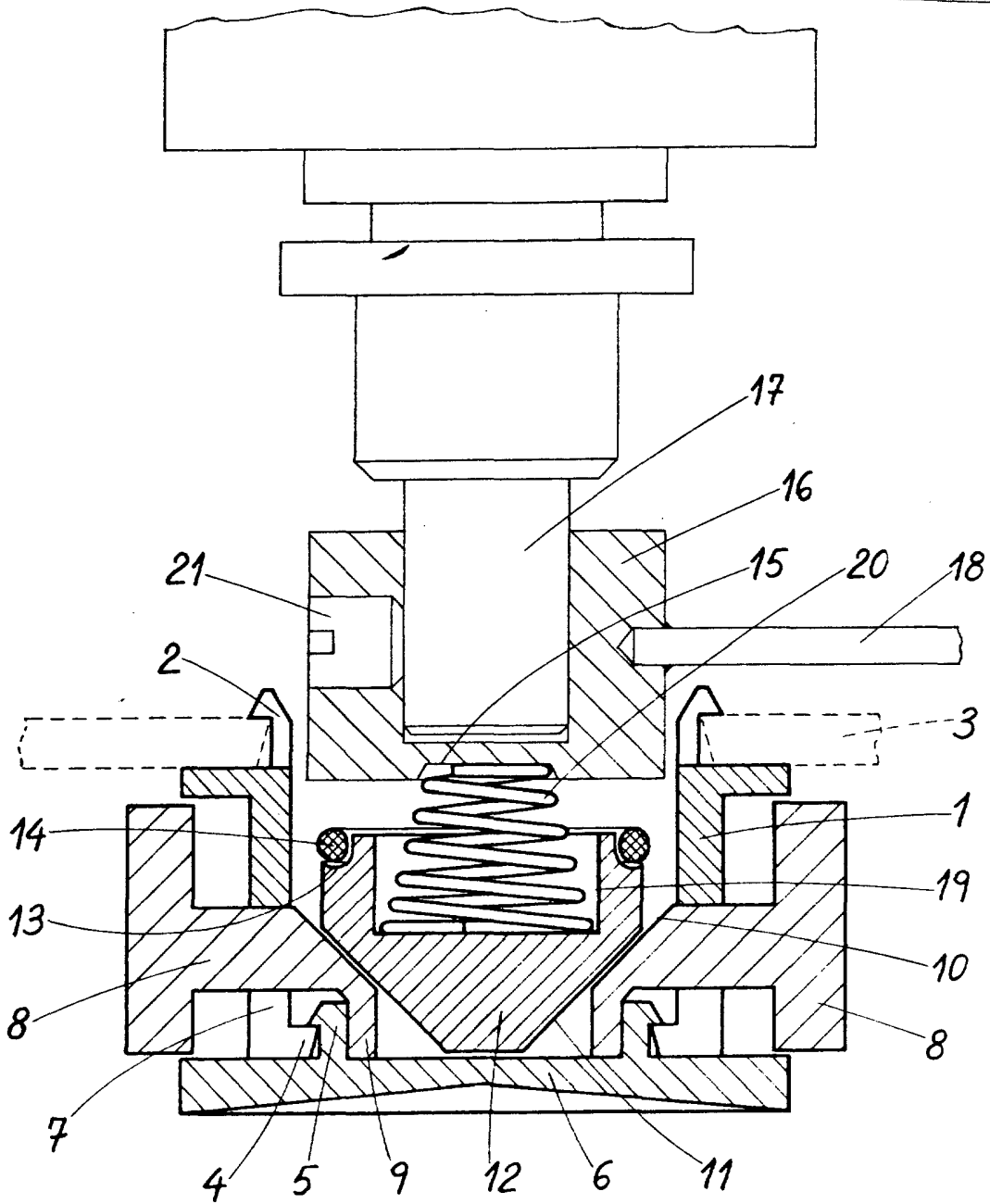
Consta la presente memoria descriptiva de cuatro hojas mecanografiadas, foliadas, numeradas y escritas por una sola cara, acompañada de una lámina de dibujos.

Madrid, a 24 ABR. 1974

JUAN DUCH GIRALT

P. A.

MANUEL DE RAFAEL  
P. P.



Madrid, 24 de Abril de 1974

MANUEL...  
F. P. *Greco*