

202522



202522

|         |      |
|---------|------|
| In. Cl. | B66C |
|---------|------|

MEMORIA DESCRIPTIVA  
 para solicitar  
 PATENTE MODELO DE UTILIDAD  
 en  
 ESPAÑA  
 Por VEINTE años  
 Por: "PUENTE GRUA MOVIL, REGULABLE Y DESMONTABLE".

A nombre de:

DON JUAN TORREDEMER RIU, de nacionalidad Española.-

domiciliado en:

TARRASA (Barcelona) Calle Era, 9

=====

El objeto de la presente solicitud de patente de modelo de utilidad, se refiere a un puente grúa móvil, regulable y desmontable, cuyas características de novedad, le confieren la cualidad de aportar, a la función a que se destina, las siguientes ventajas:

5

a.- Es desmontable, lo que facilita su traslado y transporte.

b.- posee grán facilidad y rapidez de montaje.

10 c.- Se instala en cualquier lugar.

d.- Tiene regulables todas sus dimensiones - lo que aporta una grán amplitud de adaptación.

e.- Es trasladable, aún con la carga levantada, lo que posibilita el traslado y situación de la misma.

15 En el adjunto plano se ha representado una forma de realización del puente grúa de que se trata.

La figura 1 representa una vista de conjunto, y

La figura 2 muestra un esquema de montaje.

20 Como puede apreciarse, este puente grúa, consta del montaje (1) sobre el que circula el polipasto (2), disponiéndose, en los extremos del montante, dos pares de patas (3) articuladas y provistas de ruedas giratorias (4) y de un tirante de unión (5).

25 Las patas (3) pueden ser solidarias con el montante (1), o bien susceptibles de desplazarse mediante acoplamientos (6), regulándose así el ancho útil del puente.

La altura de las patas (3) es regulable mediante pasadores (7), igual que la longitud de los tirantes (5), lo que posibilita regular el aparato en altura u anchura.

30 Dos de las patas están provistas de sendos pequeños cabrestantes (8) cuyos cables en lazan con las otras patas, con lo que se facilita el montaje que se realiza tal como muestra el esquema de la figura 2.

35

202522



40 Descrito suficientemente el objeto de la presente solicitud, así como la manera de realizarlo practicamente, debe hacerse constar que es susceptible de cualesquiera modificaciones de detalle que no anteren su fundamento.

-:- N O T A -:-

45 Los puntos de invención propia y nueva, que se presentan para que sean objeto de esta patente de modelo de utilidad, en España, por veinte años, son las siguientes:

1º.- Puente grúa móvil, regulable y desmontable, caracterizado por que consta de un montante en doble T sobre el que vá, susceptible de correr a su largo, un carretón portador de un polipasto, apoyandose este montante sobre dos pares de patas, un par a cada extremo, fijables batientes en soportes de posición regulable, siendo la longitud de las patas asimismo regulables mediante dispositivo de enchufe y pasador, triangulandose por un tirante, de longitud asimismo regulable por enchufe y pasador, y llevando cada pata una rueda giratoria, posibilitandose y facilitandose el armado por medio de un cabrestante montado en cada una de una pata de un par que acciona a un cable que se liga a la otra pata.

2º.- "PUENTE GRUA MOVIL, REGULABLE Y DESMONTABLE".

Tal y como se ha descrito en la memoria que antecede, representado en el dibujo que se acompaña y para los fines que se han especificado y consta de tres hojas escritas a máquina por una sola cara.

Madrid, 24 de Abril de 1.974.-

DOMINGO DIAZ UNGRIA

P.E.

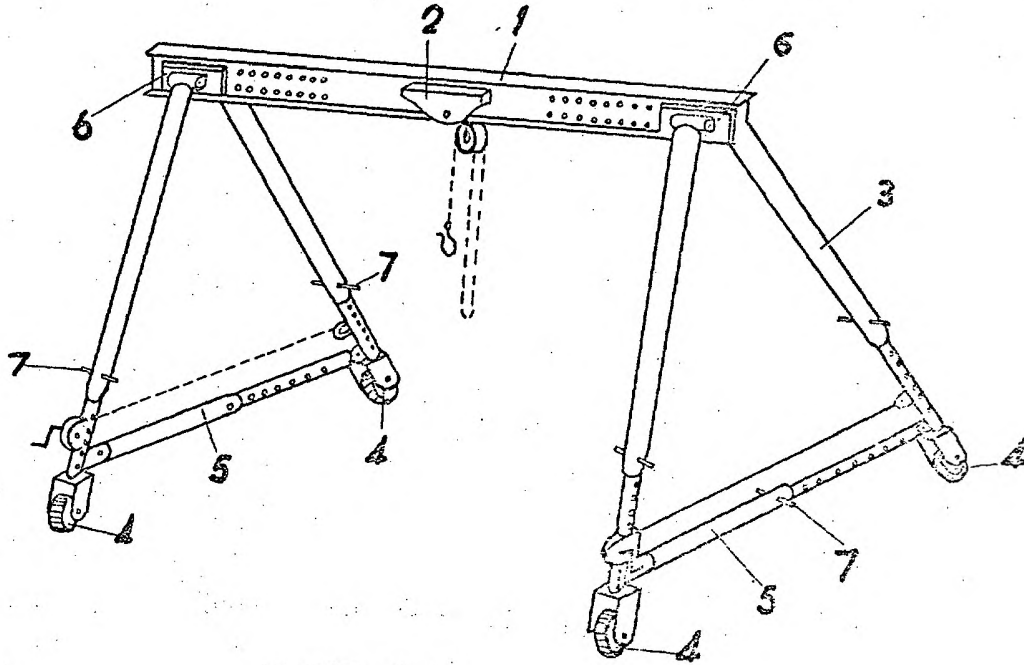


FIG-1

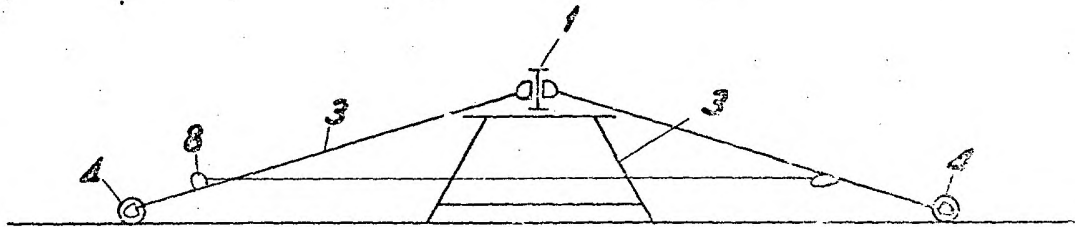


FIG-2

DOMINGO ENZUNGRÍA  
D. P.

ESCALA VARIABLE