

202507



MEMORIA DESCRIPTIVA

correspondiente a la solicitud de concesión de un.....

MODELO DE UTILIDAD.

SOLICITANTE: D. MANUEL SALINAS LAZARO, de
nacionalidad española.

RESIDENCIA: Polígono Industrial de Cogullada

C/ A nº 30 -ZARAGOZA-

ENUNCIADO: "BISAGRA PERFECCIONADA APLICABLE
A ARMARIOS DE BAÑO".

Prioridad: Patente..... n.º..... del.....

MA/ag.-7243

202507



1 La presente memoria descriptiva tie-
ne como fin la declaración del objeto sobre el que ha de re-
caer el privilegio de explotación industrial y comercial ex-
clusivo en el territorio nacional de un Modelo de Utilidad,
5 de acuerdo con la vigente Legislación, que, como el enuncia-
do indica se trata de "BISAGRA PERFECCIONADA, APLICABLE A
ARMARIOS DE BAÑO".

10 El presente invento hace referencia
a una bisagra aplicable a armarios para cuartos de aseo del
tipo en que van sostenidos por un perfil-soporte cuyas ca-
racterísticas de diseño y montaje la hacen particularmente
ventajosa en el fin a que se destina.

15 En efecto, la sencillez de sus ele-
mentos integrantes así como la fácil disposición de los mis-
mos redunda en una ventajosa simplificación del proceso fa-
bril al eliminar engorrosas operaciones que para conseguir
el efecto de abisagramiento se efectúan en las disposiciones
anteriores a la por nosotros preconizada.

20 En esencia, nuestra bisagra está
constituida por la provisión en el extremo de la placa-base
del mencionado perfil-soporte de una escotadura que permite
la entrada de un tetón de la correspondiente puerta del ar-
marío, cuyo tetón atraviesa con posterioridad un agujero pro-
visto en la extremidad correlativa de una placa o plancha la
25 cual posee en su otra extremidad un segundo agujero para
permitir el paso de un tornillo o tirafondo fijador de la
placa o plancha a la citada placa-base del perfil soporte.

30 Para comprender mejor la naturaleza
del invento, en el plano adjunto hacemos una representación
esquemática de su utilización, no siendo en absoluto limita-

202507



1 tiva y susceptible por ello de las modificaciones accesorias
que no alteren las características esenciales.

5 La figura 1, es la representación
muy esquematizada de un armario de baño con la bisagra re-
ferenciada.

La figura 2, muestra en planta sec-
cionada el perfil-soporte cuya placa-base va provista de una
escotadura extrema y sobrepuesta a ella una placa o plancha
con dos agujeros.

10 La figura 3, es una vista en planta
de la mencionada placa o plancha.

En ellas se anotan las siguientes
particularidades:

- 1.-Puerta del armario.
- 2.-Perfil-soporte.
- 3.-Placa-base.
- 4.-Entrante o escotadura.
- 5.-Tetón.
- 6.-Agujero.
- 7.-Placa o plancha.
- 8.-Agujero.
- 9.-Tornillo o tirafondo.
- 10.-Lateral embellecedor.

25 En los cuartos de aseo son empleados
unos armarios superiormente sostenidos por un elemento o per-
fil-soporte por el cual son colgados aquéllos de la pared
en tanto que en su interior va colocada la lámpara fluorescen-
te.

30 Pues bien, el mencionado perfil-so-
porte (2) va provisto en el extremo de su placa-base (3) de



202507

1

un entrante o escotadura (4) apta para permitir la entrada del tetón (5) de la correspondiente puerta (1) del armario, el cual tetón (5) atraviesa al mismo tiempo el agujero (6) provisto en la extremidad correlativa de una placa o plancha (7) colocada sobrepuesta interiormente a la placa-base (3) para quedar fijado pero con un huelgo tal que permita el efecto giratorio de la puerta (1) alrededor de él.

5

10

Por otra parte, la citada placa o plancha (7) posee en su otra extremidad un segundo agujero (8) para permitir el paso de un tornillo o tirafondo (9) fijador de la placa o plancha (7) a la placa-base (3).

15

Descrita suficientemente la naturaleza del invento, así como su realización industrial, sólo cabe añadir que en su conjunto y partes constitutivas es posible introducir cambios de forma, materia y disposición en cuanto tales alteraciones no supongan variación sustancial del mismo.

20

El solicitante, al amparo de los Convenios Internacionales sobre Propiedad Industrial, se reserva el derecho de extender esta demanda a los países extranjeros, si fuera posible, reivindicando la misma prioridad de la presente solicitud.

25

NOTA:

El Modelo de Utilidad que se solicita como nuevo en España, por veinte años, de acuerdo con la vigente Legislación, deberá recaer sobre "BISAGRA PERFECCIONADA, APLICABLE A ARMARIOS DE BAÑO", en todo de acuerdo con las siguientes,

30

REIVINDICACIONES:

1.-Bisagra perfeccionada, aplicable



1

a armarios de baño del tipo en los que el cuerpo de armario está sostenido por un perfil-soporte, caracterizado por el hecho de que dicho perfil-soporte está provisto en el extremo de su placa-base de una escotadura apta para permitir la entrada de un tetón de la puerta el cual atraviesa un agujero provisto en la extremidad correlativa de una placa o plancha la cual posee en su otra extremidad un segundo agujero para permitir el paso de un tornillo o tirafondo fijador de la placa o plancha al perfil-soporte.

5

10

2.-BISAGRA PERFECCIONADA, APLICABLE A ARMARIOS DE BAÑO.

Según queda sustancialmente descrito en la presente memoria descriptiva que consta de cinco hojas mecanografiadas por una sola cara acompañada de sus correspondientes dibujos.

15

Madrid, 24 ABR. 1974

El Agente Oficial.

MIGUEL FERNANDEZ - LOAYSA PINZON
P. P.

20

25

30



Fig.1

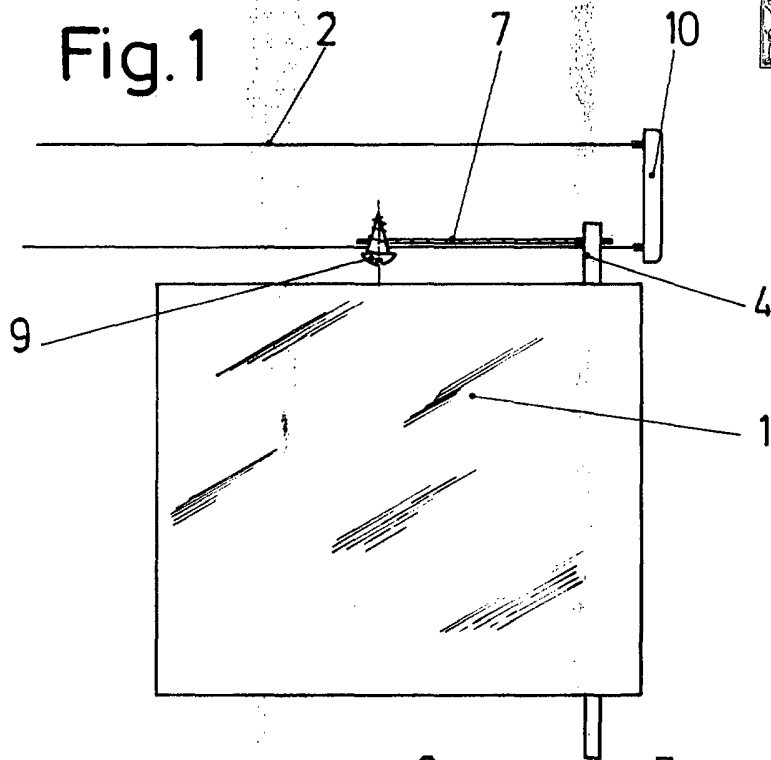


Fig.2

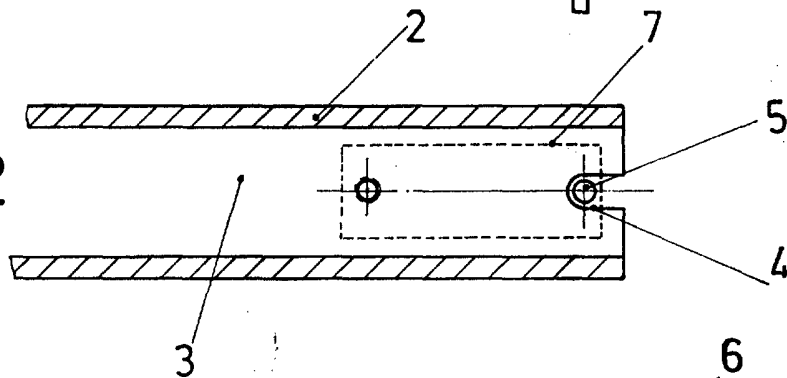
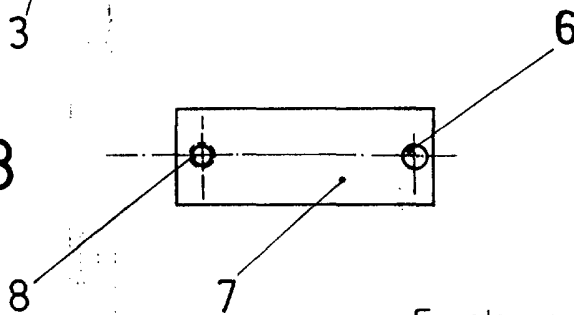


Fig.3



Escala variable

Madrid 24 ABR. 1974

El Agente Oficial

AGENCIA PER... PINTOS
P. R.