

202503

24



M O D E L O
D E
U T I L I D A D

a favor de Doña Isabel ALSINA DACHS, de nacionalidad española, residente en Barcelona, calle Fernando Agulló, 3, por "BRIDA-BISAGRA PARA LA ARTICULACIÓN DE PARAMENTOS".

- . -

MEMORIA DESCRIPTIVA

La presente invención se refiere a una brida-bisagra para la articulación de paramentos, especialmente ideada para la unión de paredes de contenedores de constitución a modo de rejilla.

5. El contenedor es un elemento universalmente utilizado para el transporte, aún cuando presenta ciertos problemas, como es el de la unión de las paredes que lo constituyen, con posibilidad de articulación para fines de plegado.
10. Este problema ha quedado resuelto mediante la brida



202503

da-bisagra objeto de la presente invención, ya que su cons
titución es extraordinariamente simple y ventajosa.

Dicha brida-bisagra, se caracteriza esencialmen-
te por el hecho de estar constituida por dos plaquitas idén-
5. ticas dobladas en forma de "U", las cuales están dotadas en
uno de sus bordes extremos de sendas aletas salientes que
forman un doble acodamiento en zig-zag, destinadas a intro-
ducirse en respectivas aberturas previstas en las proximi-
dades de los otros dos bordes de aquellas plaquitas, doblán-
10. dose a continuación en posición adyacente a la de la plaqui-
ta opuesta.

Los dibujos adjuntos muestran, esquemáticamente
y tan sólo a título de ejemplo no limitativo del alcance de
la presente invención, una forma de llevarla a la práctica.

15. En dichos dibujos, la figura 1 muestra una vista
en perspectiva de las dos plaquitas, antes de proceder a su
acoplamiento; la figura 2, es una vista igual a la anterior,
pero una vez montadas dichas piezas en su posición normal
de trabajo; la figura 3, muestra una sección transversal de
20. las mismas una vez acopladas y antes de efectuar el doblado
de las aletas; y la figura 4, es una vista igual a la ante-
rior, una vez dobladas dichas aletas.

Tal como en los referidos dibujos se aprecia, la
brida-bisagra para la articulación de paramentos, objeto de
25. la presente invención, está constituida por dos plaquitas
idénticas -1-, dobladas en forma de "U", de dimensiones apro-
piadas y naturaleza metálica, las cuales están dotadas en
la parte media de uno de sus bordes extremos, o rama de la



"U" propiamente dicho, de sendas aletas salientes -2- que forman un doble acodamiento -3- en zig-zag, en tanto que en las proximidades de cada uno de los otros dos bordes ex tremos, y también por su punto medio, se hallan previstas respectivas aberturas longitudinales -4-.

5.

La formación de la brida-bisagra se consigue mediante el acoplamiento de ambas plaquitas -1-, ya que cada una de las aletas -2- propias de las respectivas plaquitas -1- antes mencionadas, se introducen en las correspondientes aberturas longitudinales -4- previstas en las proximidades de los bordes extremos y opuestos de aquéllas, tal y como puede apreciarse en la figura 3 de los dibujos que se acompañan.

10.

La retención entre las dos plaquitas -1- se obtiene como consecuencia del doblado de las aletas salientes -2- en posición adyacente sobre la parte externa correspondiente de las referidas plaquitas -1- opuestas a aquéllas, tal y como puede apreciarse en la figura 4 de los dibujos que se acompañan.

15.

Asimismo, entre ambas plaquitas -1- quedan situadas las barras -5- y -6- que constituyen los bordes laterales de dos rejillas de un contenedor que se unen mediante la brida-bisagra de esta forma descrita.

20.

De todo ello se desprende fácilmente la simplicidad constitutiva de la brida-bisagra en cuestión, así como su simple montaje que permite unir las paredes, a modo de rejillas, de un contenedor, e incluso realizar su articulación al objeto de plegar aquéllas cuando no se utilice el

25.



mismo, llegando a actuar como bisagras cuando se dé el caso de ser necesario abrir una de las mencionadas paredes a modo de puerta.

5. Serán independientes del alcance de la presente invención, los detalles accesorios y las características constructivas empleadas en su realización, sin que ello altere la esencialidad de las siguientes reivindicaciones.

- . -

N O T A

Se reivindica como objeto del presente modelo de utilidad:

10. 1. Brida-bisagra para la articulación de paramentos, caracterizada esencialmente por el hecho de estar constituida por dos plaquitas idénticas dobladas en forma de "U", las cuales están dotadas en uno de sus bordes extremos de sendas aletas salientes que forman un doble acodamiento en zig-zag, destinadas a introducirse en respectivas aberturas previstas en las proximidades de los otros dos bordes extremos de aquellas plaquitas, doblándose a continuación en posición adyacente a la de la plaquita opuesta.
20. Brida-bisagra para la articulación de paramentos. Todo ello según queda descrito en la presente memoria y resumido en las reivindicaciones contenidas al final de la misma, establecidas de acuerdo con el artículo



100 del vigente Estatuto sobre Propiedad Industrial y que comprenden en conjunto cinco hojas foliadas, escritas a máquina por una sola de sus caras.

Barcelona, 24 de abril de 1974

Isabel ALSINA DACHS

p.a. I. PONTI

P. P.

Barcelona 24 de abril de 1974
P. A. I. PONTI
P. P.

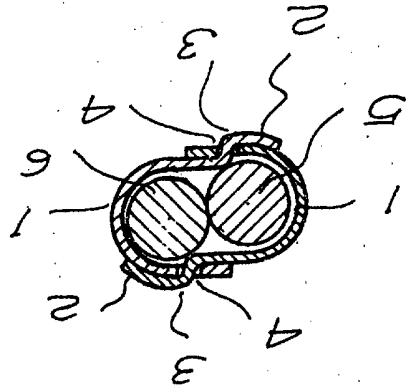


FIG. 9

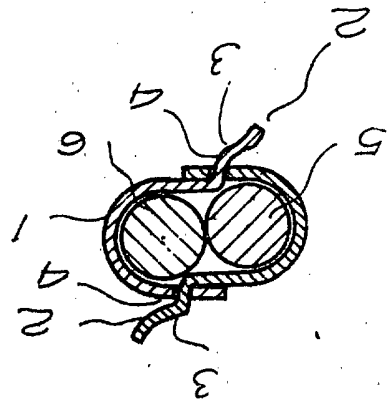


FIG. 3

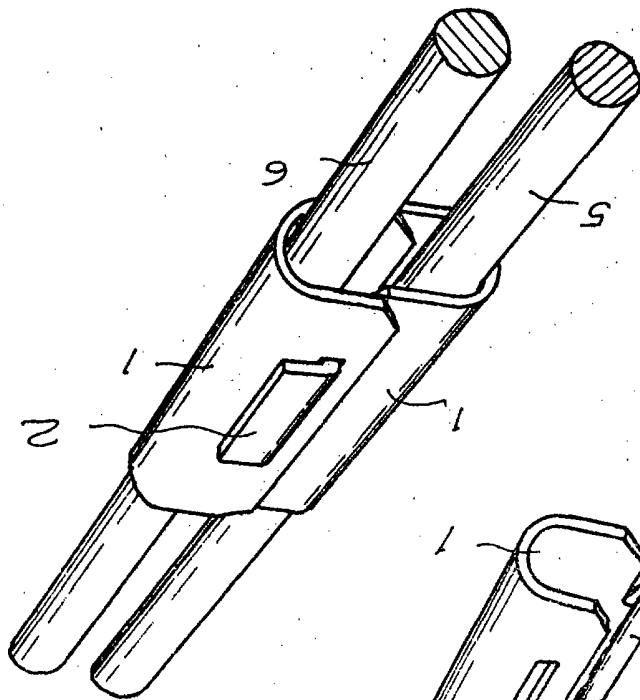


FIG. 2

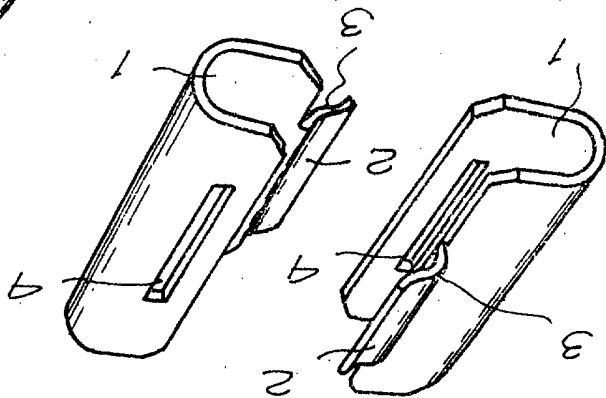


FIG. 1

