

202492



Int. Cl.: E04H

NUMERO 202.492

MEMORIA DESCRIPTIVA

correspondiente a la solicitud de concesión de un...

MODELO DE UTILIDAD

SOLICITANTE: D. FRANCISCO SANZ RAGA

RESIDENCIA: Arquitecto Arnau, 27-10a VALENCIA-10

ENUNCIADO: UNA CABINA DE PINTURA CON CORTINA
DE AGUA.

Prioridad: Patente n.º del

202492



1

El Estatuto vigente sobre Propiedad Industrial, de 26 de Julio de 1929, en su texto refundido publicado el 30 de Abril de 1930, establece los caracteres de patentabilidad de las invenciones de tipo industrial que tienen por objeto obtener ventajas sobre lo ya conocido, admitiendo por consiguiente como patentables, las nuevas máquinas, aparatos, instrumentos, procesos de fabricación, etc. La amplitud de conceptos previstos como patentables, ha llevado al legislador a aclarar (Artº. 46) que la enumeración contenida en dicho cuerpo legal es puramente enunciativa y no limitativa, haciéndola extensiva incluso a los descubrimientos de tipo científico (Artº. 47).

5

10

15

El Decreto de 26 de Diciembre de 1947, recogiendo la Orden de 18 de Noviembre de 1935, confirma el criterio legal de que también serán patentables los instrumentos, objetos, o partes de los mismos, que aporten a la función a que son destinados, un beneficio o efecto nuevo, y en definitiva que constituyan una mejora sustancial sobre lo anteriormente conocido.

20

25

Pues bien, a tenor de lo expuesto, y en base al articulado que recoge los conceptos expresados, debe considerarse, que la invención a que se refiere la presente memoria, constituye una novedad industrial, con características y ventajas que la hacen merecedora del privilegio de explotación exclusiva que por ella se solicita, premiando así los méritos de quien aporta a la industria del país una mejora efectiva y precisamente comprendida entre las enunciadas por la Ley como patentables. (Arts. 46 y 47 en relación con el 171, en su nueva redacción afectada por la Orden de 18 de Noviembre de 1.935).

30

202492



1

La presente invención para la cuál se soli
cita el privilegio de modelo de utilidad y según se expresa
en el enunciado de esta memoria descriptiva, se refiere a
una cabina de pintura con cortina de agua, la cuál está -
considerablemente mejorada respecto a otros dispositivos
existentes en el mercado de análogas finalidades.

5

10

El dispositivo se caracteriza porque estan
do constituido a partir de una cabina para pintura aerográ-
fica, con una pantalla o panel frontal sobre el que se -
establece la cortina de agua, el citado panel presenta una
bóveda en su reverso de manera longitudinal, la cuál está
separada de la superficie del agua y bajo cuya bóveda queda
dispuesta una tubería de agua a presión, de la que se deri-
van una serie de colectores rotativos, que giran alrededor
de unos ejes transverso-horizontales, y contando dichos co-
lectores con unas boquillas radiales y acodadas que deter-
minan una segunda cortina de agua por aspersion, la cuál -
cortina es la depuradora de las partículas volátiles de
pintura que pasan a través de la primera.

15

20

Para complementar la descripción que se-
guidamente se va a realizar y con objeto de ayudar a una
mejor comprensión de las características del invento, se
acompaña a la presente memoria descriptiva de una hoja única
de planos cuyas figuras representan lo siguiente:

25

Figura 1.- Representa una vista lateral de
la cabina con todos los elementos que la componen.

Figura 2.- Representa una vista frontal -
posterior de la cabina.

30

A la vista de las figuras, puede observar-
se la cabina 1 que comprende una pantalla o panel frontal 2



27:4:78

1

dispuesto aproximadamente de manera vertical, y sobre cuya parte anterior se establece la cortina de agua 3, la cuál se forma por rebosamiento del canal 4 que forma parte del panel frontal 1 y dispuesto en su parte superior. En la parte posterior del panel frontal 1 y en su zona inferior existe una bóveda 5 dispuesta longitudinalmente y separada de la superficie del agua 6, bajo cuya bóveda 5 se encuentra una tubería de conducción 7 a todo lo largo de la bóveda 5, que dirige el agua a presión. Dicha tubería 7 presenta una serie de colectores rotativos 8 que cuentan con boquillas radiales acodadas 9, las cuales determinan por aspersión, una segunda cortina de agua 10, encargada de la depuración de las partículas volátiles de pintura que pasen a través de la primera cortina 3, siendo aspirado el aire purificado mediante los ventiladores o exhaustores 11 dispuestos en la parte superior de la cabina 1 y siguiendo la trayectoria indicada por las flechas 12.

5

10

15

20

25

Como ha podido observarse a través de la descripción realizada, el dispositivo es muy sencillo a la vez de que ofrece grandes ventajas en su realización o finalidad, ya que la depuración de las partículas volátiles de pintura se realiza a través de una segunda cortina de agua 10, la cuál las depura de manera perfecta en la aspersión del agua emanada de las boquillas 9.

30

202492



27-4-78

1

Hecha la descripción a que se refiere la memoria que antecede, es preciso insistir en que los detalles de realización de la idea expuesta, pueden variar, es decir, que pueden sufrir pequeñas alteraciones, basadas siempre en los principios fundamentales de la idea, que son en esencia los que quedan reflejados en los párrafos de la descripción hecha. En efecto, el Artículo 48 del Estatuto vigente sobre Propiedad Industrial, establece como no patentables, en su apartado tercero, "los cambios de forma, dimensiones, proporciones y materias de un objeto ya patentado" fijando así el criterio del legislador en el sentido de que patentada una idea que pueda dar lugar a una realidad práctica e industrializable, nadie podrá apoyarse en ella para, a pretexto de haber introducido ligeras modificaciones, presentarla como nueva y propia.

5

10

15

20

25

Este principio, en cuanto al alcance de la protección del objeto patentado se refiere, se halla confirmado por numerosas Sentencias del Tribunal Supremo, y entre ellas, como más terminantes, en las de fechas 16 de octubre de 1954, 23 de enero de 1959, 20 de marzo de 1964 y otras.

Establecido el concepto expresado, en cuanto a la amplitud que debe darse a la protección solicitada, se redacta a continuación la Nota de Reivindicaciones, de acuerdo con lo que se establece en el último párrafo del apartado tercero del Artículo 100 de la Ley, sintetizando así las novedades que se desean reivindicar:

NOTA DE REIVINDICACIONES

30

En resumen, el privilegio de explotación exclusiva que se solicita, recaerá sobre las reivindicaciones siguientes:

202492



1 1ª. UNA CABINA DE PINTURA CON CORTINA DE AGUA, espe-
cialmente para pintura aerográfica, que comprendiendo una -
pantalla o panel frontal, aproximadamente vertical, sobre el
cual se establece anteriormente la cortina de agua, y poste-
5 riormente el conducto de aspiración, sobre una cubeta de -
agua; se caracteriza esencialmente porque el borde inferior
de dicho panel frontal, establece longitudinalmente en su -
reverso una bóveda, separada de la superficie del agua, ba-
jo cuya bóveda queda dispuesta longitudinalmente una tubería
10 de conducción de agua a presión, de la que se derivan una -
serie de colectores rotativos, que giran alrededor de ejes
transverso-horizontales, cuyos colectores cuentan con boqui-
llas radiales acodadas que, por aspersion, determinan una -
segunda cortina depuradora de las partículas volátiles de -
15 pintura que pasen a través de la primera.

2ª.- Se reivindica por último como objeto sobre el -
que ha de recaer el Modelo de Utilidad que se solicita, por
"UNA CABINA DE PINTURA CON CORTINA DE AGUA".

20 Todo tal y como queda reivindicado en la presente
memoria descriptiva, que consta de seis páginas mecanografía-
das y dibujos adjuntos. Madrid, 23 de Abril de 1.974

BERNARDO UNGRIA
P.p.

25

30

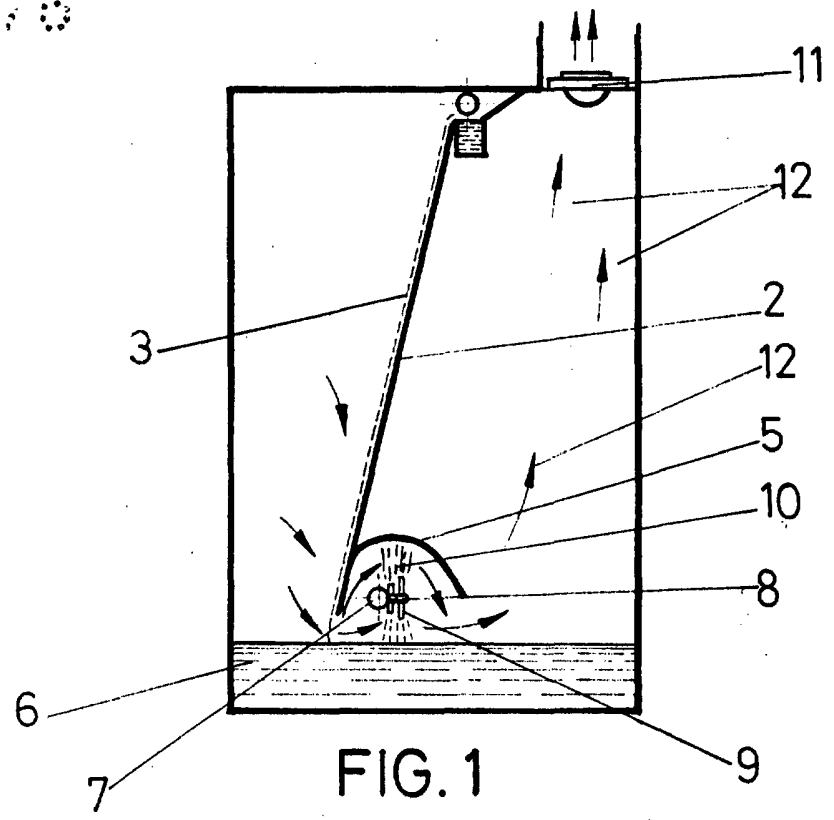


FIG. 1

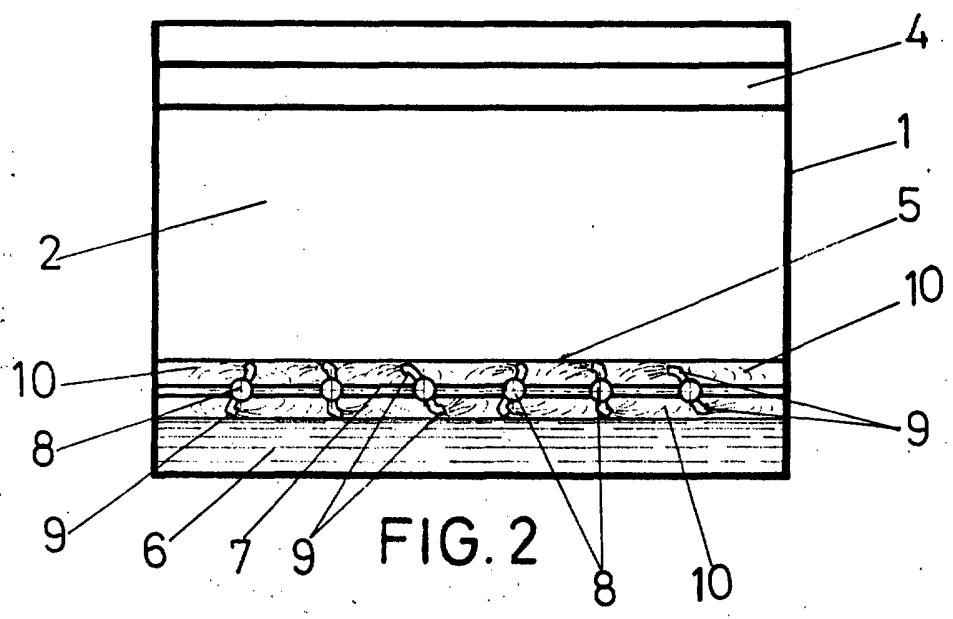


FIG. 2

ESCALA VARIABLE

Madrid, 23 de Abril de 1974

BERNARDO UNGRIA

P. P.