

202484

23 AB



Int. Cl.²: F24B

MEMORIA DESCRIPTIVA

=====

Correspondiente a la solicitud de registro de Modelo de Utilidad, que por veinte años, se solicita para todo el territorio nacional, a favor de la firma INDUSTRIAS ALGON, S.A., de nacionalidad española, residente en SAN FELIU DE LLOBREGAT (Barcelona), Avda. del Caudillo nºs. 359-361, - - - - -

p o r

"HORNILLO DE CAMPAÑA PERFECCIONADO".

=====

10. El objeto del presente Modelo de Utilidad se refiere a un hornillo de campaña perfeccionado, que presenta unas características que igualmente le permiten el asado de carne troceada mediante el acoplamiento de pinchos, como la cocción, sin dichos elementos, de carnes u
15. otras viandas en general. Por otra parte, la estudiada or-



5. organización desmontable de sus componentes le facilita aún más la limpieza y el traslado del presente hornillo al campo o lugar deseado. Dicha organización le permite asimismo, separar el fogón del cenicero para iniciar un encendido rápido de aquél mediante el empleo de gas o cualquier fuego auxiliar propicio.

10. Para una correcta interpretación se describe, a continuación un caso de realización práctica, a título de ejemplo, no limitativo del hornillo de campaña, acompañándose de una hoja de dibujos en la que:

La figura 1 representa en perspectiva un despiece explosivo del presente hornillo perfeccionado.

La figura 2 ilustra igualmente en perspectiva el mismo hornillo ya montado.

15. Y la figura 3 es un detalle del mango de su parrilla.

Según dichas figuras el presente hornillo comprende: un cenicero -4-, un fogón -5-, una parrilla -6- y una pantalla -7-.

20. El cenicero -4- está formado por una cubeta de planta rectangular, en cuya cara anterior hay dos aberturas o ventanas -8- para la entrada de aire hacia el fogón -5- dispuesto encima de él. Dicho canicero -4- tiene articuladas en el exterior de su base, con limitación de giro hacia fuera, unas patas -9- constituídas por sendas varillas dobladas en "U"; los tramos paralelos de dicha "U" están acodados de forma que, cuando las citadas patas -9- están vueltas hacia fuera, en posición de servicio, igualmente sirven como tales apoyándose sus acodos sobre la superficie interesada, que como asas pudiéndolas asir por su tramo central de la "U" y transportar todo el conjunto del

25.

30.



hornillo hacia el lugar deseado. Las referidas patas -9- vueltas hacia la base del cenicero -4- y adosadas a ella, ocupan el mínimo espacio pudiendo embalar o guardar el hornillo sin que dichas patas -9- constituyan un estorbo.

5.

En cuanto al fogón -5-, que es igualmente de planta rectangular, posee en cada esquina de la cara inferior de su base sendos apéndices -10- con cuya introducción en el cenicero -4- se logra el centraje rápido y correcto sobre de él. El propio fogón -5- tiene en sus laterales unas asas fijas -11- para traslado del mismo a un fuego doméstico (gas) o de campaña donde iniciar rápidamente su encendido. En el borde superior de sus laterales y pared trasera existe una pestaña -12- con ranuras -13- y muesca -14- para acoplamiento de la pantalla -7-.

10.

15.

Esta pantalla -7- consta de tres caras que montan respectivamente sobre aquellos laterales y pared trasera del fogón -5- y se le acoplan mediante las lengüetas -15- y -16-. En el borde superior de cada lateral existen tres muescas -17- enfrentadas para la fijación adicional de un espetón -18- o de otros tantos pinchos denominados "morunos". Igualmente en aquellas paredes laterales y trasera, existen otras muescas -20- y ranuras -24- para retención de la parrilla -6- al nivel deseado. pa

20.

25.

Dicha parrilla -6- encaja en la pantalla -7- y está provista de un mango -21- abatible sobre de ella el cual está articulado en un corto eje -22- situado debajo de sus travesaños, paralelo y cercano al lado delantero -23- de la parrilla -6-. Este mango -21- en su posición de servicio y sustentación manual de dicha parrilla -6- se apoya sobre aquel lado delantero -23-, de forma que al estar dicho lado en un nivel algo superior al punto de ar-

30.

202484

23



5. ticulación del mango -21-, éste queda sensiblemente inclinado respecto a la horizontal. Por otra parte, existen dos varillas -19- que sobresaliendo por cada lado de la parrilla sirven para ensartarse en las muescas -20- más convenientes de los laterales de la pantalla -7- y situar a dicha parrilla -6- en el nivel deseado.

10. Son variables las circunstancias de tamaño, forma y material particularmente referidas a cada uno de los elementos que integran el conjunto, en el que podrá ser variado todo aquello que no suponga una alteración de la esencialidad del objeto expuesto en la pasada descripción lo cual deberá ser considerado en su más amplio sentido y no como una limitación de posibilidades de realización.

N O T A

15. Descrito el objeto y utilidad de la presente invención, lo que se declara como no divulgado ni practicado en España, comprende las siguientes reivindicaciones:

20. 1a.- Hornillo de campaña perfeccionado, caracterizado por el hecho de comprender un cenicero consistente en una cubeta de planta rectangular provista de dos aberturas en su cara delantera para entrada de aire, y patas articuladas de el exterior de su base; un fogón asimismo rectangular provisto de apéndices externos en cada una de las esquinas de su base para introducción en el cenicero y centrado del fogón sobre éste, estando dotado además el citado fogón de unas asas fijas en sus laterales, y una

25. pestaña continua doblada hacia fuera en el borde superior de sus paredes laterales y traseras; una parrilla con mango abatible sobre de ella, y finalmente una pantalla compues-

202464

23 A



5.

ta de tres caras verticales, laterales y trasera, cuyos bordes inferiores están provistos de lengüetas para en ganche a la pestaña del fogón, habiendo además en el borde superior de cada lateral tres muescas enfrentadas las de uno con las del otro lateral para retención de un espetón adicional o de pinchos para el asado de carne troceada.

10.

15.

20.

2ª.- Hornillo de campaña perfeccionado, según la reivindicación 1ª, caracterizado por el hecho de que las patas articuladas bajo el cenicero, están constituidas por sendas varillas en "U" cuyos tramos paralelos de dicha "U" están acodados de forma que cuando las patas están en posición de servicio, apoyándose en sus acodos, éstos quedan orientados hacia fuera; habiéndose previsto en cada una las referidas patas un tope limitador de giro sobre su articulación, al objeto de adoptar la angularidad precisa para obtener una buena estabilidad del hornillo, así como conseguir la emergencia necesaria de cada una de ellas para poderlas asir cómodamente por el tramo central de la "U", a guisa de asas, y levantar todo el hornillo para transportarlo; las propias patas vueltas hacia la base del cenicero, quedan perfectamente adosadas a él sin constituir estorbo alguno para cuando se trate de embalar o guardar el citado hornillo.

25.

30.

3ª.- Hornillo de campaña perfeccionado, según la reivindicación 1ª, caracterizado porque el mango abatible sobre la parrilla está articulado en un corto eje, paralelo y cercano al lado delantero de la misma, el cual queda situado por debajo de los travesaños de la parrilla de forma que, en posición de servicio, dicho mango se apoya en aquel lado delantero que al estar en un nivel algo

202484

23 ABR.



5.

superior a la articulación le confiere al citado mango una ligera inclinación respecto a la horizontal; por otra parte se han previsto dos apéndices que, sobresaliendo por cada lado de la parrilla sirven para introducirse en las muescas más convenientes practicadas a propósito en los bordes verticales de los laterales de la pantalla y colaborar a sostener en el nivel deseado la referida parrilla.

4a.- HORNILLO DE CAMPANA PERFECCIONADO.

10.

Según se describe y reivindica en la presente Memoria descriptiva que consta de seis hojas foliadas y escritas por una sola cara y acompañada de una hoja de dibujos.

Madrid, a veintitres de Abril de mil novecientos setenta y cuatro.

15.

P.A.,

A. Archa

P. P.

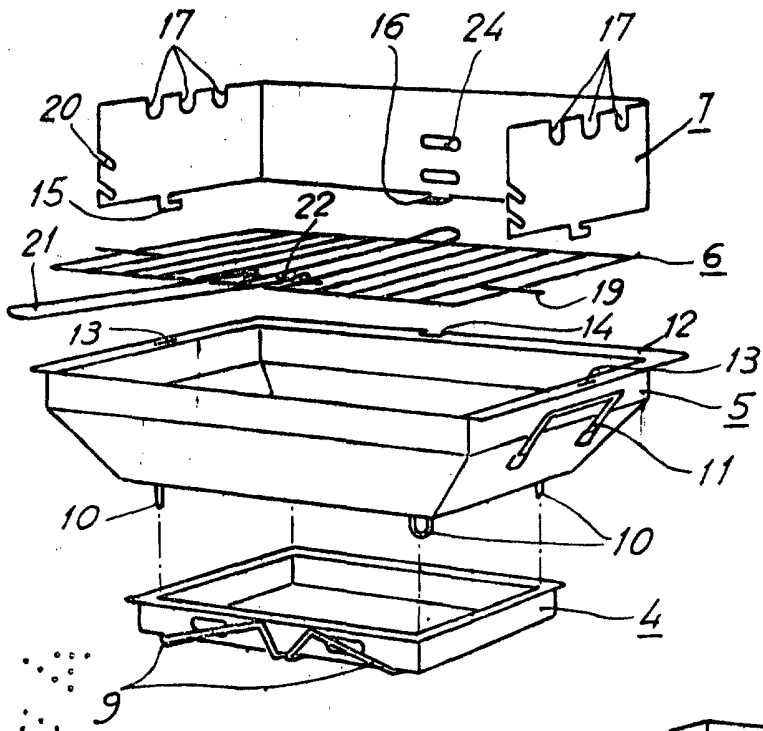


FIG. 1

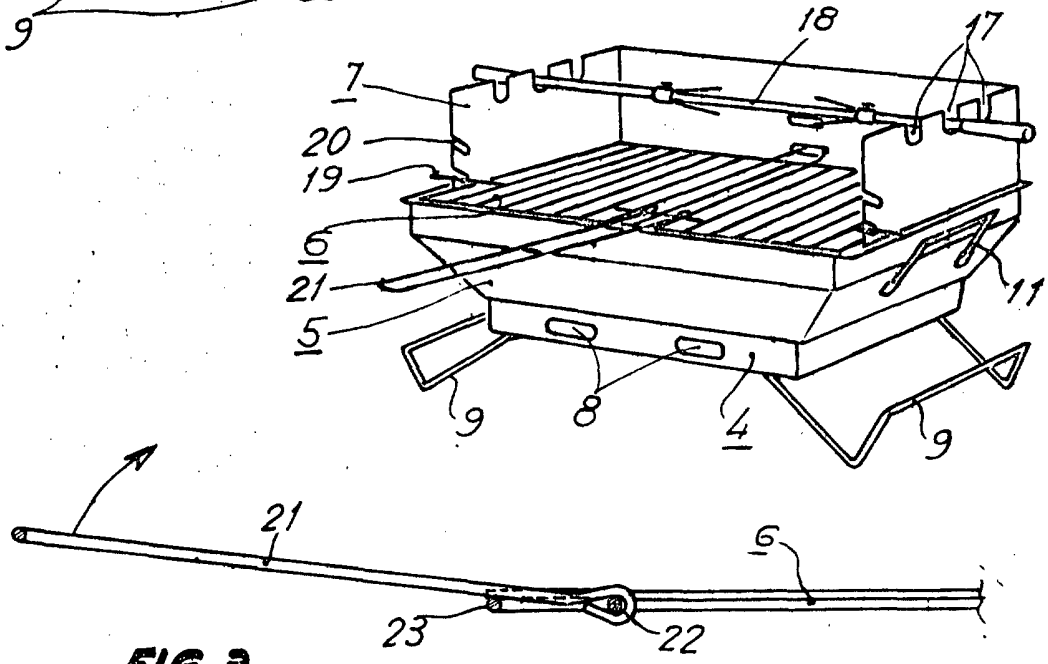


FIG. 2

FIG. 3

Madrid, 23 de Abril de 1974.

p.a.
A. Aricha
p.p.
[Signature]

Escala variable