

13476

202476

MEMORIA DESCRIPTIVA

correspondiente a la solicitud de concesión de un.....

MODELO DE UTILIDAD

SOLICITANTE: D. JESUS RUIZ DE VELASCO., de
nacionalidad española.
RESIDENCIA: Santa Ana, 19 .-LAS ARENAS-. (Vizcaya).

ENUNCIADO: "ENGANCHE PERFECCIONADO PARA
COLGADO DE OBJETOS DE LA PARED".

Prioridad: Patente n.º del

1

La presente memoria descriptiva tiene como fin la declaración del objeto sobre el que ha de recaer el privilegio de explotación industrial y comercial, exclusivo en el territorio nacional, de un Modelo de Utilidad, de acuerdo con la vigente Legislación, que, como el enunciado indica, se trata de "ENGANCHE PERFECCIONADO PARA COLGADO DE OBJETOS DE LA PARED".

5

10

El presente modelo hace referencia a un enganche que ha sido perfeccionado en sus características constructivas de tal modo que le permiten ser ventajosamente utilizado para el colgado de objetos de la pared, bien sean utensilios de cocina, cuadros, etc.

15

Para ello su cuerpo que presenta por un extremo una uña curvada en forma de gancho de colgado, presenta por el otro un ensanchamiento atravesado por varios vástagos diminutos de enclavamiento a modo de agujas puntiagudas, que con un simple golpe de martillo se enclavan en la pared con una facilidad sorprendente, y lo que es más importante asegurando el enclavamiento que realizan del enganche.

20

De acuerdo con una particularidad de la invención, el ensanchamiento extremo del enganche presenta una abertura que posibilita por penetración en ella de un objeto tirante el desenclavamiento del enganche.

25

Para comprender mejor la naturaleza del invento en el plano adjunto hacemos una representación esquemática de su utilización, no siendo en absoluto limitativa y susceptible por ello de las modificaciones accesorias que no alteren las características esenciales.

30

La figura 1 es la vista de alzado del enganche sustentando un objeto de la pared.

202476

1 La figura 2 muestra en vista de perfil una sección parcial del enganche en posición de enclavamiento a la pared para observar a sus vástagos puntiagudos de enclavamiento.

5 La figura 3 muestra en vista de perfil al enganche clavado en la pared.

En ellas se anotan las siguientes particularidades:

- 1.- Cuerpo del enganche
- 2.- Apéndice de colgado
- 3.- Ensanchamiento
- 4.- Vástagos de enclavamiento
- 5 y 6.- Aberturas
- 7.- Objeto colgante
- 8.- Pared o similar
- 9.- Orificios de encaje

10 El cuerpo del enganche (1) se adosa a la pared o similar (8) de modo que su apéndice de colgado (2) queda situado en la parte inferior para servir de gancho de sustentación del objeto colgante (7) -ver figura 1-.

15 De esta forma el ensanchamiento (3) del cuerpo del enganche (1) queda dispuesto en la parte superior para su enclavamiento a la pared o similar (8).

20 Este enclavamiento se efectúa mediante los cilindros o vástagos diminutos de enclavamiento (4) que a modo de agujas puntiagudas atraviesan al citado ensanchamiento (3) del cuerpo del enganche (1).

25 Dichos vástagos de enclavamiento (4) atraviesan al ensanchamiento (3) por unos orificios

1 de encaje (9) de éste -ver figura 2-.

5 La mayor longitud de estos vástagos de enclavamiento (3) medida sobre el grosor del ensanchamiento (3), les permite atravesar a la vez a éste y a la pared o similar (8), realizando así el enclavamiento firme del cuerpo del enganche (1) -ver figura 3-.

10 Descrita suficientemente la naturaleza del presente invento, así como su realización industrial, sólo cabe añadir que en su conjunto y partes constitutivas es posible introducir cambios de forma, materia y disposición en cuanto tales alteraciones no supongan variación sustancial del mismo.

15 El solicitante, al amparo de los Convenios Internacionales sobre Propiedad Industrial, se reserva el derecho de extender esta demanda a los países extranjeros, si fuera posible, reivindicando la misma prioridad de la presente solicitud.

NOTA

20 El Modelo de Utilidad que se solicita como nuevo en España, por veinte años, de acuerdo con la vigente Legislación, deberá recaer sobre "ENGANCHE PERFECCIONADO PARA COLGADO DE OBJETOS DE LA PARED", en todo de acuerdo con las siguientes:

REIVINDICACIONES

25 1.- Enganche perfeccionado para colgado de objetos de la pared, caracterizado porque su cuerpo constituyendo en un extremo un apéndice curvado en forma de gancho de colgado, presenta constituido por el otro extremo un ensanchamiento adosable a la pared, que lleva
30 atravesados varios cilindros o vástagos diminutos de encla-

1
5
10
15
20
25
30

vamiento a modo de agujas puntiagudas, cuya longitud sobrepasa el grosor del ensanchamiento en la medida de su penetración en la pared que hace factible el enclavamiento firme del enganche; el mismo ensanchamiento del extremo posee constituida al menos, una abertura o hueco de penetración de un objeto tirante para posibilitar el desenclavamiento del enganche.

2.- "ENGANCHE PERFECCIONADO PARA COLGADO DE OBJETOS DE LA PARED".

Según queda sustancialmente descrito en la presente memoria descriptiva que consta de cinco hojas mecanografiadas por una sola cara acompañada de sus correspondientes dibujos.

Madrid, 23 ABR. 1971

El Agente Oficial

MIGUEL FERNANDEZ-LOAYSA PRIZÓN
P. P.



202476

3962

6

Fig. 1

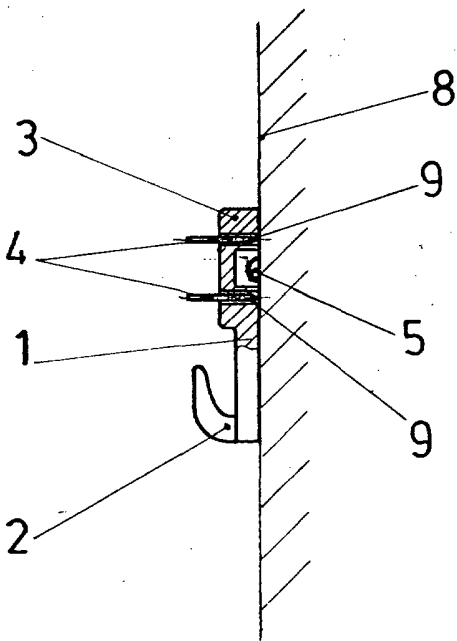
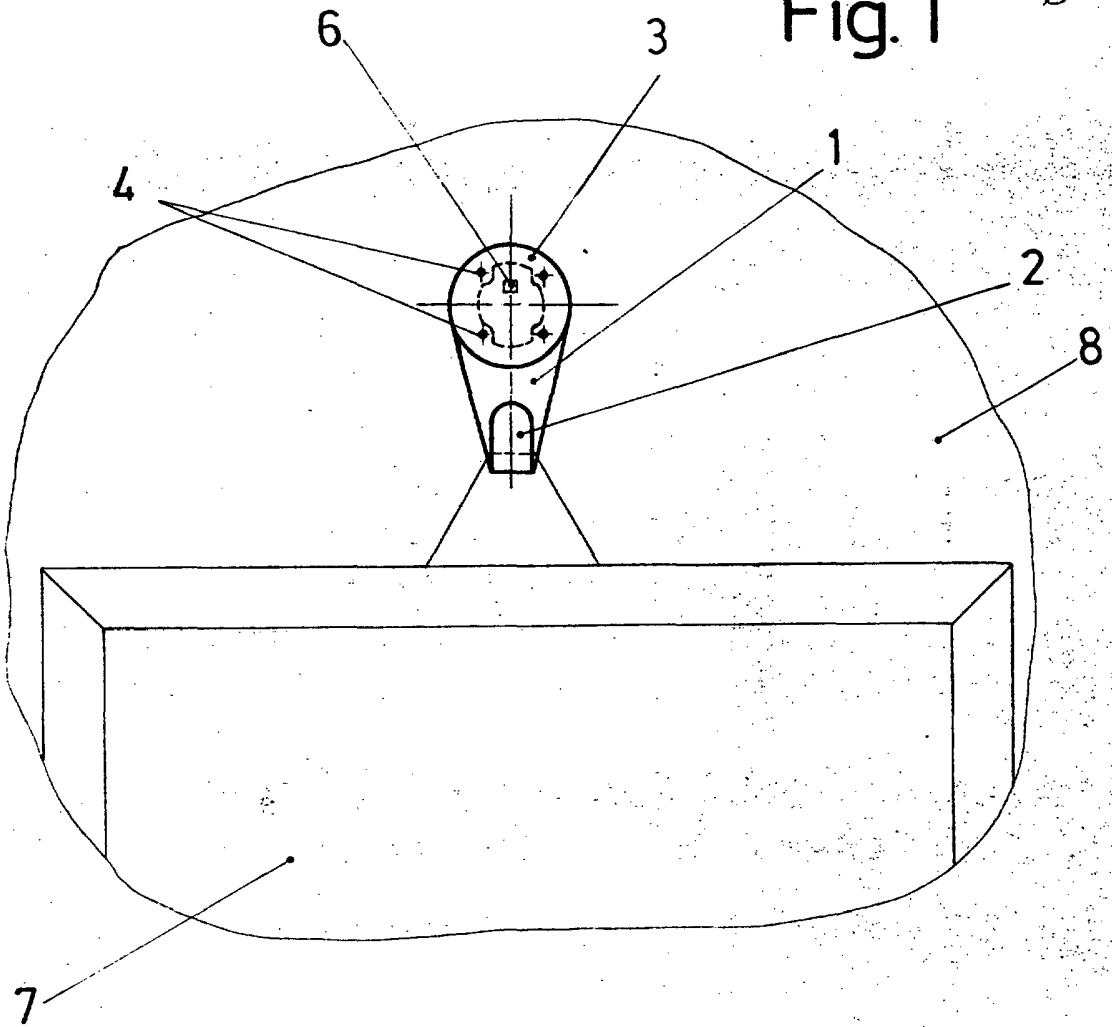


Fig. 2

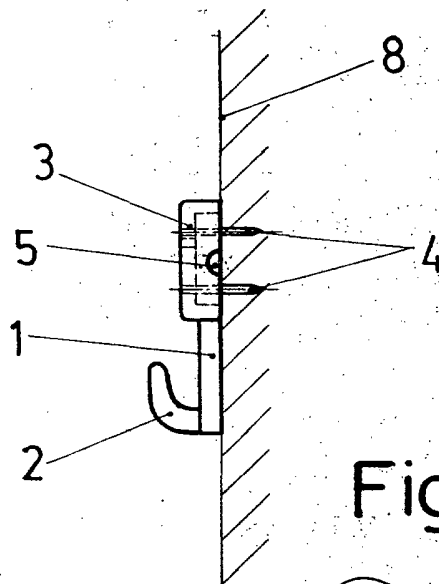


Fig. 3

Escala variable

Madrid 23 ABR. 1974

El Agente Oficial
MISUEL FERNANDEZ LOMSA RINZON
P. P.