


64878

202468

Vol. CP HOLF 23 ABR. 1978



M O D E L O D E U T I L I D A D

por veinte años,
para todo el territorio español, por "PERFECCIONAMIENTOS EN LOS SISTEMAS DE PROTECCION CONTRA EL POLVO EN LOS POTENCIOMETROS DESLIZANTES", cuyo privilegio se solicita a favor de ICAPRE, S.A., entidad nacional, residente en HOSPITALET DE LLOBREGAT, calle Cobalto números 122-124.

M E M O R I A D E S C R I P T I V A

El presente Modelo de Utilidad, se refiere a unos perfeccionamientos en los sistemas de protección contra el polvo en los potenciómetros deslizantes.

5 En la actualidad, se va imponiendo la utilización de los potenciómetros deslizantes, pero la utilización de éstos presenta el inconveniente de que al quedar descubierta la zona por donde ha de deslizarse el cursor, van entrando motas de polvo en su interior, llegando a obstaculizar su buen funcionamiento.

23 ABR.



202468

En la actualidad, se están utilizando algunos sistemas para evitar este inconveniente, pero éstos tan solo lo consiguen parcialmente, ya que no llegan a cerrar completamente la regata del cursor.

5 Uno de estos sistemas más utilizados, es el de colocar una regleta en la parte superior de la entalla por donde se desliza el cursor, presentando éste un taladro por el cual pasa la regleta. Con este sistema se consigue que la parte superior quede tapada, pero
10 siempre quedan al descubierto las partes laterales.

Con la utilización de este nuevo sistema de protección, se consigue que el potenciómetro en todo momento quede completamente cerrado, impidiendo la entrada de polvo en su interior.

15 El sistema de protección que motiva el presente Modelo de Utilidad, consiste en adaptar al cursor, por sus dos lados, una tapa polvo que es prácticamente una cinta. Esta tapa polvo se desliza por el interior de una regata efectuada en la caja del potenciómetro para
20 tal fin. En cada extremo de esta caja se le ha provisto de una cavidad cilíndrica, en la cual se aloja la tapa polvo enrollándose. Al ser solicitada la tapa polvo al deslizarse el cursor, en la cavidad situada en la posición contraria de la dirección que se desliza, se desenrolla la tapa polvo y se desliza por la regata efectuada
25 da en la caja del potenciómetro para tal fin, mientras

23 ABR.



202468

que se enrolla la tapa polvo en la cavidad contraria, consiguiendo de esta manera que en todo momento quede el potenciómetro cubierto contra el polvo.

5 Otros detalles y características del actual Modelo de Utilidad, se irán poniendo de manifiesto en el transcurso de la descripción que a continuación se da, en que se hace referencia a la lámina de dibujos que a esta Memoria se acompaña, en la que se presentan los detalles preferidos de la idea del Modelo de Utilidad. Estos detalles se dan a título de ejemplo, haciendo referencia a un caso de posible realización práctica, pero el Modelo de Utilidad no queda limitado exactamente a los detalles que allí se exponen; por tanto esta descripción debe ser considerada desde un punto de vista ilustrativo y sin limitaciones de ninguna clase.

10

15

La fig. 1 es una vista en planta seccionada la mitad de ella, mientras que la fig. 2 es una vista por la parte superior del cursor.

20 En la fig. 1 se puede observar un convencional potenciómetro al cual se le ha aplicado el sistema de protección contra el polvo preconizado.

25 En la caja 12 del potenciómetro se le han efectuado unas cavidades cilíndricas 13, situadas en cada extremo de la parte superior. Estas cavidades son las encargadas de alojar en su interior la tapa polvo 14.

23 NOV.



202468

Esta tapa polvo 14 está unida al cursor 11 por un medio convencional de fijación, siendo ésta prácticamente una cinta, la cual tiene una contextura lo suficientemente rígida para que no se flexe, y no pueda desalojarse de las regatas 15 efectuadas en la caja 12 del potenciómetro, para guiar y sujetar al mismo tiempo la tapa polvo 14. Asimismo, debido a la contextura de esta tapa polvo y a la forma cilíndrica de la cavidad 13, permite que al ser solicitada por el cursor, ésta pueda auto-arrollarse o desenrollarse sin necesidad de ningún otro dispositivo auxiliar.

El efecto de arrollamiento, permite que una considerable longitud de tapa polvo 14, ocupe poco espacio cuando el cursor 11 se acerca a un extremo de la caja, consiguiéndose una construcción compacta sin necesidad de tener que aumentar las dimensiones del potenciómetro por este sistema de protección contra el polvo.

Se comprenderá, después de observados los dibujos y la explicación que hemos efectuado de ellos, que el Modelo de Utilidad que motiva la presente Memoria, proporciona una construcción sencilla y efectiva que puede ser llevada a la práctica con gran facilidad, asegurando la obtención de un sistema de protección contra el polvo de gran rendimiento, dentro de una manufactura relativamente barata, constituyendo, sin duda alguna, un resultado industrial.

64878

-2-

23 ABR



202468

Se hace constar, a los efectos oportunos, que en el objeto que constituye el presente Modelo de Utilidad, podrán introducirse todas aquellas variaciones de detalle que se estimen convenientes, siempre que no se altere su esencialidad, a cuyo fin se declaran de novedad las siguientes reivindicaciones que constituyen la

N O T A R E I V I N D I C A T O R I A

1ª - "PERFECCIONAMIENTOS EN LOS SISTEMAS DE PROTECCIÓN CONTRA EL POLVO EN LOS POTENCIÓMETROS DESLIZANTES", caracterizados por estar formados a base de una tapa polvo, la cual está unida por las dos partes del cursor mediante medios convencionales de fijación, siendo esta tapa la que se desliza conjuntamente con el cursor al ser solicitado en una dirección u otra, deslizándose la tapa polvo por una regata situada en la caja del potenciómetro, cuya sección está en función a la de la tapa polvo.

2ª - Perfeccionamientos, según la anterior reivindicación, caracterizados por presentar en cada extremo de la caja del potenciómetro una cavidad cilíndrica en la cual queda alojada la tapa polvo, produciendo un efecto de arrollamiento motivado por la configuración de la anteriormente citada cavidad cilíndrica.

3ª - Perfeccionamientos, según las anteriores reivindicaciones, caracterizados por estar la tapa polvo cons

645.75

202468

23 ABR.



truida y conformada en función de las dimensiones de la entalla por donde se desliza el cursor y la cavidad cilíndrica donde se aloja enrollándose.

5: 4ª - "PERFECCIONAMIENTOS EN LOS SISTEMAS DE PROTECCIÓN CONTRA EL POLVO EN LOS POTENCIÓMETROS DESLIZANTES".

10: Todo tal y conforme queda descrito y reivindicado en la Memoria descriptiva que antecede y que consta de seis hojas escritas a máquina en una sola de sus caras y un plano que la ilustra.

MADRID, 23 Abril 1.974

ICAPRE, S.A.,

P.A.,

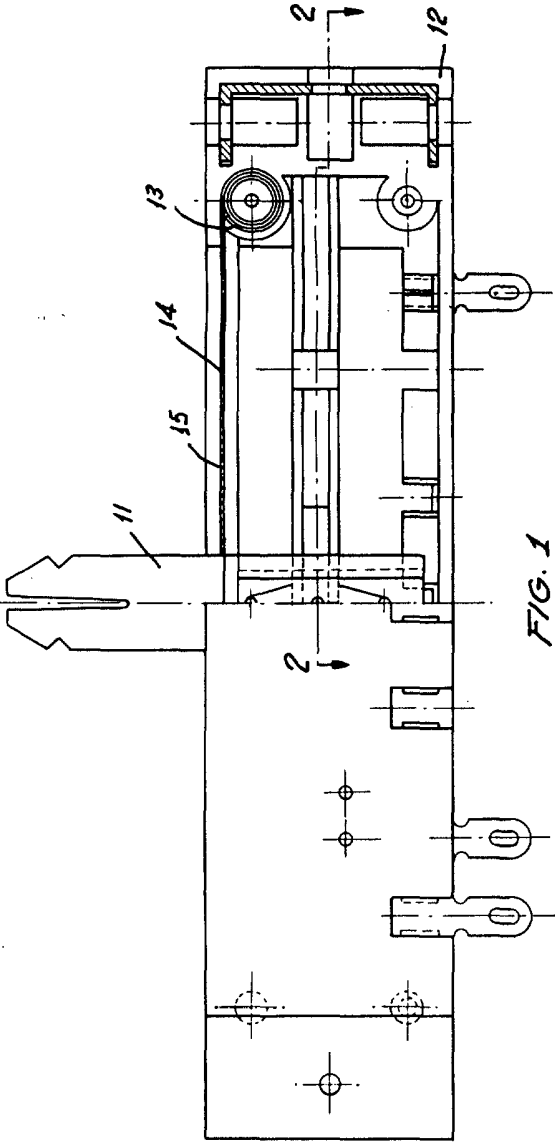


FIG. 1

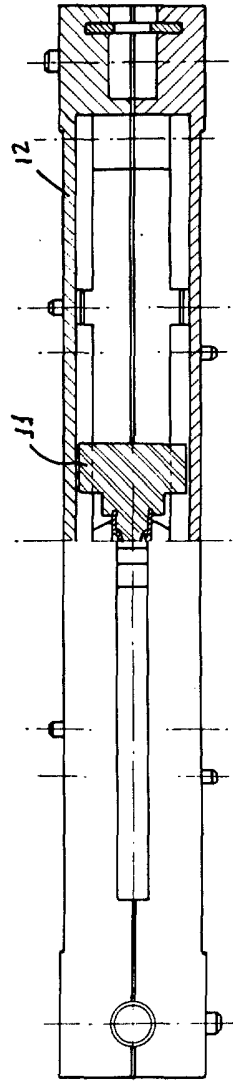


FIG. 2

Escala convencional

Madrid, 23 abril de 1974
 P.O. M^o. Carmen Morgado y Manóeltes
 P.P.