



97

Incl. Cl. A	A44B

202463

MODELO DE UTILIDAD

por 20 años

por "HEBILLA COMPONIBLE PERFECCIONADA", a favor de HIJOS DE ROGELIO ROJO, S.A., de nacionalidad española, domicilio en BARCELONA, Rosellón, 168.

=====

MEMORIA DESCRIPTIVA

- La presente memoria descriptiva y los dibujos complementarios adjuntos hacen referencia a una hebilla componible perfeccionada, caracterizada por la simplicidad de su constitución y destinada para su aplicación en prendas
5. en las que se requiera un ajuste graduable, tales como, por ejemplo, correas, cinturones, cintas y, en general, para diversidad de artículos de marroquinería y guarnicionería.
- El perfeccionamiento que aporta esta hebilla, respecto de las ya conocidas, estriba en el hecho de que el
10. clavillo queda vinculado al travesaño de la hebilla con posibilidad de fácil separación, pudiéndose comercializar el conjunto según dos piezas, fácilmente componibles por el propio usuario. Ello supone una economía de la mano de obra necesaria en el proceso productivo correspondiente.
15. Esta hebilla componible perfeccionada, que más



- adelante se describirá en detalle, está constituida por un marco y un clavillo giratorio, articulado en uno de sus extremos a un travesaño y dimensionado de suerte que su otro extremo libre apoye en uno de los lados del marco, en situación opuesta a la del travesaño citado. Ambas piezas, integrantes de la hebilla, se realizarán en material de estructura rígida e indeformable y resistencia adecuada, tal como acero, plástico consistente o cualquier otro de características apropiadas.
- 5.
10. Para una mejor comprensión de las características generales que concurren en esta hebilla componible perfeccionada, se acompañan a la presente memoria unos dibujos descriptivos, en los que se ha representado un caso práctico de realización de la misma, según los principios de las reivindicaciones, con la particularidad de que las figuras diseñadas deberán ser observadas en sentido amplio y general, y sin carácter restrictivo alguno, dada su condición meramente informativa.
- 15.
- En los dibujos:
20. La figura 1 es una representación, vista en perspectiva, de la hebilla componible perfeccionada, objeto del presente Modelo de Utilidad.
25. Las figuras 2 y 3 constituyen sendas representaciones, vistas asimismo en perspectiva, de las dos piezas integrantes de esta hebilla, habiéndose indicado con auxilio de flechas el camino a seguir para su mutuo acoplamiento.
30. Las figuras 4 y 5 muestran el detalle de acoplamiento entre el clavillo y travesaño en esta hebilla componible perfeccionada.



La figura 6 es una representación, vista en al
zado, correspondiente al travesaño integrante de esta he
billa componible.

La figura 7 es una representación, vista en sec
5. ción según el plano VII-VII y en correspondencia con el di
bujo anterior, del travesaño de esta hebilla, conveniente
mente enfrentado al clavillo, en la posición previa al aco
plamiento.

Al objeto de facilitar la localización de las
10. distintas partes constitutivas en esta hebilla componible
perfeccionada, se han situado números en las figuras, re
lacionados con las descripciones que se realizan a conti
nuación.

Esta hebilla está constituida por un marco abier
15. to -1-, configurado según una U angular, encontrándose si
tuado en la abertura un travesaño -2-, cilíndrico, con sus
extremos solidarizados en las zonas de remate de la U, de
suerte que el eje del travesaño -2- no quede contenido en
el plano definido por el marco -1-. El travesaño -2- pre
20. senta, en zona recayente a una de sus dos mitades, dos en
tallas opuestas -3- y -4-, idénticas y situadas al mismo
nivel.

El clavillo -5- consiste en un larguero ligeramen
te alabeado, prolongándose una de sus zonas extremas según
25. dos ramas iguales -6- y -7-, definiendo ambas, en conjunto,
un apéndice en forma de C, con amplitud de boca ligeramen
te mayor a la anchura del travesaño -2- entre las muescas
-3- y -4-, para su posible introducción y, tras convenien
te giro, alojamiento en el travesaño, con capacidad de ar
30. ticulación alrededor del mismo. El extremo libre -8- del



clavillo -5- apoyará en el lado del marco -1- en situación opuesta al travesaño -2-.

Todo cuanto no afecte, altere, cambie o modifique la esencia de la hebilla descrita, será variable a los efectos del actual Modelo.

N O T A.

Se reivindica como objeto de este registro por Modelo de utilidad:

- 1.- Hebilla componible perfeccionada, del tipo de las que comprenden un marco básico abierto, de estructura rígida e indeformable, en cuya abertura se encuentra un travesaño en el que se halla alojado, con posibilidad de giro, un clavillo con su extremo libre susceptible de apoyar en el referido marco, caracterizada esencialmente porque el travesaño, ventajosamente cilíndrico, tiene sus extremos solidarizados en las zonas de remate del marco básico, no quedando contenido su eje en el plano determinado por el marco y presentando, situadas en una de sus mitades, dos entallas opuestas e idénticas, previstas en el mismo nivel.
- 2.- Hebilla componible perfeccionada, según la reivindicación anterior, caracterizada porque el clavillo está constituido por un larguero, sensiblemente alabeado, prolongándose uno de sus extremos según dos ramas ligeramente curvadas, determinando ambas un apéndice en forma de C, con amplitud de boca ligeramente mayor a la anchura del travesaño en la zona en que se han practicado las entallas y capaz de alojar en su interior al travesaño, con posibilidad de giro alrededor de él.

Sean cuales fueren las circunstancias que concurren en la esencialidad del Modelo de Utilidad, definido en

- 5 - 202463



las anteriores reivindicaciones, cuyo objeto es:

3.- "HEBILLA COMPONIBLE PERFECCIONADA".

Consta la presente memoria de cinco hojas folia
das, mecanografiadas por una sola cara y de los dibujos

5. unidos a la misma.

Barcelona, 17 ABR. 1974

P.A. de HIJOS DE ROGELIO ROJO, S.A.

ALFONSO DURÁN
p. p.

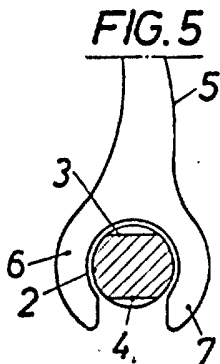
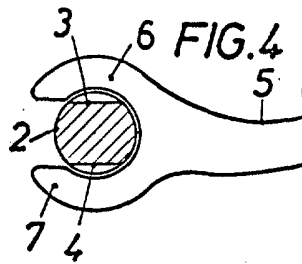
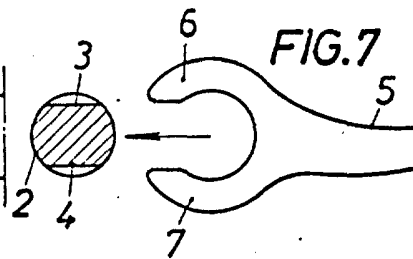
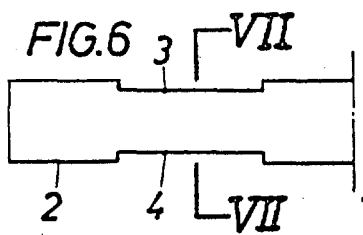
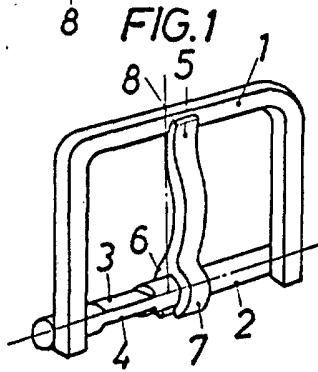
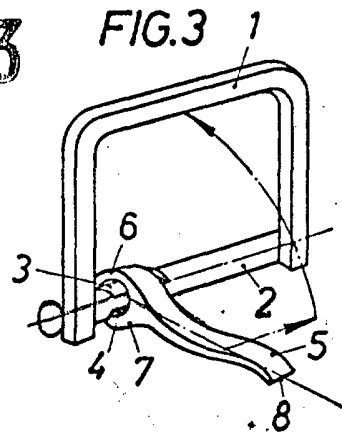
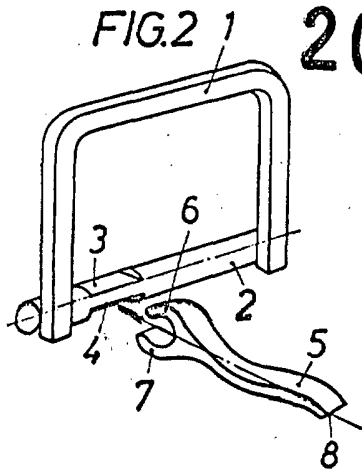
Fdo.: Luls Durán Benejam

DU/mpc.

202463



1974



BARCELONA, 17 ABR. 1974

P.A.

ALFONSO DURÁN

P. P.

Fdo.: Luis Durán Benejón.

ESCALA VARIABLE