

202462

17



Int. Cl.:	F16B
-----------	------

MODELO DE UTILIDAD

por 20 años

por "DISPOSITIVO DE SUJECION PARA ASIDEROS", a favor de HIJOS DE ROGELIO ROJO, S.A., de nacionalidad española, domiciliados en BARCELONA - Rosellón, 168.

=====

MEMORIA DESCRIPTIVA

La presente memoria descriptiva y los dibujos complementarios adjuntos hacen referencia a un dispositivo de sujeción para asideros, destinado para su aplicación en maletas, bolsas de viaje, carteras de mano y, en general, para toda clase de bultos y equipajes que, para su manipulación y transporte, deban estar provistos de asas.

Este dispositivo se fijará fácilmente en la superficie del equipaje correspondiente, para lo cual estará dotado de medios al efecto y su misión estribará en asegurar la unión entre el asidero y el equipaje. Se realizará preferentemente en varilla y plancha metálica, sometidas a un tratamiento de acabado superficial tal como, por ejemplo, cromado, para conseguir un mejor efecto estético.



Este dispositivo de sujeción para asideros, que más adelante se describirá en detalle, consiste en un segmento rígido e indeformable, realizado en varilla metálica y de configuración general arqueada, asimétricamente, con sus extremos introducidos, a través de sendos taladros, en una caja soportante, constituida por una base laminar, dotada de un faldón ortogonal en la totalidad de su contorno, de escasa altura, prolongándose en zonas opuestas según dos lengüetas alargadas, fácilmente abatibles, una vez situada una tapa plana de cierre, en la que se han previsto perforaciones para el paso de aquéllas.

Para una mejor comprensión de las características generales que concurren en este dispositivo de sujeción para asideros, se acompañan a la presente memoria unos dibujos descriptivos, en los que se ha representado un caso práctico de realización del mismo, según los principios de las reivindicaciones, con la particularidad de que las figuras diseñadas deberán ser observadas en sentido amplio y general, y sin carácter restrictivo alguno, dada su condición meramente informativa.

En los dibujos:

La figura 1 es una representación, vista en perspectiva, del dispositivo de sujeción para asideros, objeto del presente Modelo de utilidad.

La figura 2 es una representación, vista en alzado, de este dispositivo, convenientemente fijado en el equipaje, habiéndose esquematizado, al propio tiempo, el asidero objeto de sujeción.

La figura 3 es una representación, vista en planta y en correspondencia con el dibujo anterior, de



este dispositivo de sujeción para asideros.

La figura 4 constituye una representación, vista en sección según el plano IV-IV, de este dispositivo de sujeción.

5. Al objeto de facilitar la localización de las distintas partes constitutivas en este dispositivo de sujeción para asideros, se han situado números en las figuras, relacionados con las descripciones que se realizan a continuación.

10. Este dispositivo está constituido por un segmento rígido -1- de varilla y configuración arqueada así métricamente, con uno de sus extremos -2- doblado aproximadamente en ángulo recto y dirigido hacia el otro extremo, quedando ambos alojados en el interior de una caja soportante -3-, consistente en una lámina plana -4-, dotada en la totalidad de su contorno de un faldón ortogonal -5-, de altura constante.

En la lámina -4- se han previsto dos taladros -6-, para la introducción de las zonas extremas del segmento -1-, por cuyo arco se hará pasar el asidero -7-, objeto de sujeción. Las lengüetas -8- aseguran la fijación del conjunto en la pared del equipaje correspondiente -9-, en cuya superficie externa se encuentra una banda de cubrición -10-. En el interior del equipaje se dispondrá una lámina -11- plana, dotada de perforaciones -12- para el paso de las lengüetas -8-, las cuales quedarán abatidas sobre la cara dorsal de la lámina.

20. Todo cuanto no afecte, altere, cambie o modifique la esencia del soporte descrito, será variable a los efectos del actual Modelo.



N O T A

Se reivindica como objeto de este registro por Modelo de utilidad.

1.- Dispositivo de sujeción para asideros, ca-  
5. racterizado esencialmente por el hecho de estar constitui-  
do por un segmento rígido, de sección ventajosamente cir-  
cular, arqueado asimétricamente, con una de sus partes ex-  
tremas doblada aproximadamente en ángulo recto y dirigi-  
da hacia el otro extremo, quedando ambas zonas terminales  
10. alojadas en el interior de una caja constituida por una  
lámina plana, dotada de taladros al efecto para el paso  
de los remates del segmento, con la totalidad de su con-  
torno rebordeada por un faldón ortogonal, de escasa al-  
tura, del que se derivan, en zonas opuestas, sendas len-  
15. güetas abatibles después de atravesar perforaciones al  
efecto previstas en una base plana, en funciones de ele-  
mento de cierre del fondo de la caja, con posibilidad de  
interposición, entre dicha base y el faldón citado, de  
la pared del objeto a la que se vincule el asidero.

20. Sean cuales fueren las circunstancias que con-  
curran en la esencialidad del Modelo de utilidad, defini-  
do en la anterior reivindicación, cuyo objeto es:

2.- "DISPOSITIVO DE SUJECION PARA ASIDEROS".

Consta la presente memoria de cinco hojas folia  
25. das, mecanografiadas por una sola cara y de los dibujos



unidos a la misma.

Barcelona, 17 ABR. 1974

P.A. de HIJOS DE ROGELIO ROJO, S.A.,

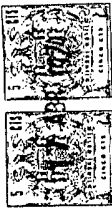
ALFONSO DURÁN

p. p.

A handwritten signature in dark ink, appearing to read 'Luis Durán Benejam'. The signature is written in a cursive style with a long, sweeping underline.

Fdo. Luis Durán Benejam

DU/mpc.



202402

FIG.4

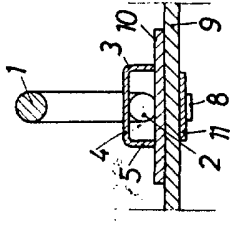


FIG.2

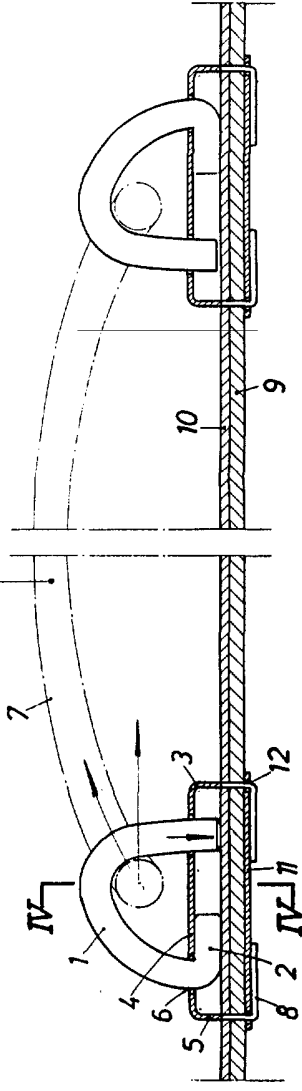


FIG.3

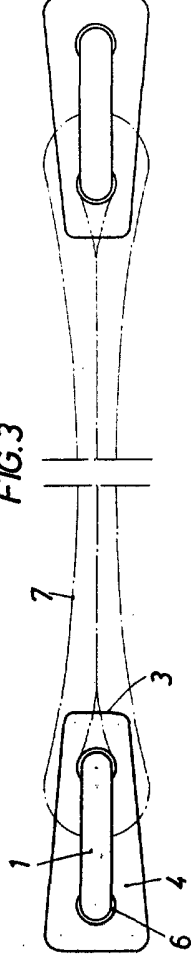
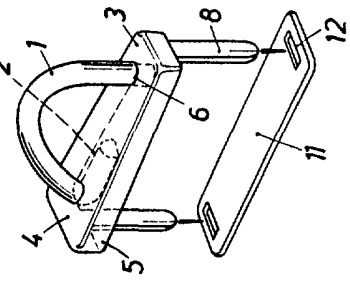


FIG.1



BARCELONA, 17 ABR. 1974

P. A.  
ALFONSO DURÁN  
P. P.

Fdo.: Luis Durán Benjumea