

134478

17



202458

MODELO DE UTILIDAD

por 20 años

por "FORNITURA PARA BOLSOS Y SIMILARES", a favor de D. Nicolás CATÁ Girons, de nacionalidad española, domiciliado en MALGRAT DE MAR (Barcelona) - Milans del Bosch, s/n.

=====

MEMORIA DESCRIPTIVA

El presente Modelo de Utilidad se refiere a una forniture metálica para bolsos, monederos y similares, que se caracteriza por las ventajas que aporta respecto a los tipos actualmente conocidos.

- 5. Un aspecto esencial de la nueva montura es el estar hecha de una sola pieza, es decir, que cada uno de los largueros que, junto con unos brazos laterales, forman las mitades conjugadas de la forniture, es solidario y está obtenido a partir de una sola pieza de los citados
- 10. brazos.

- Otra característica fundamental es que cada una de las mitades articuladas de la montura que se describe está hecha de plancha metálica conformada por matrizado, lo que supone una sensible mejora respecto a las forniture
- 15. ras actualmente en uso, que se producen normalmente por



procedimientos de fundición o por estampación de varillas, lo que supone, con la nueva realización, un ahorro de trabajo y una economía de material, traducidos lógicamente en una reducción del precio de coste.

5. Para facilitar la explicación, se acompaña a la presente memoria unos dibujos en los que se ha representado, a título de ejemplo ilustrativo y no limitativo, un caso de realización de una forniture para bolsos y similares, según los principios de las reivindicaciones.
10. En los dibujos:
- La figura 1 es una vista en perspectiva de la nueva montura metálica para bolsos, monederos y análogos, representándose abierta y, mediante flechas, los movimientos de apertura y cierre.
15. La figura 2 es una vista frontal de uno de los brazos laterales de cada mitad articulada de la forniture, la figura 3 una sección longitudinal del propio brazo por un plano indicado III-III y la figura 4 una sección transversal según un plano indicado IV-IV en la citada segunda figura.
20. Los elementos designados con números en los dibujos corresponden a las partes siguientes:

- 1-, largueros que forman la parte superior de la forniture y definen exteriormente las pestañas -2-
25. por las que se realizará la sujeción del material formante del bolso, monedero o similar; -3-, brazos laterales y simétricos que completan cada una de las mitades articuladas de la montura; -4-, articulaciones de las dos mitades; -5-, nervio longitudinal de refuerzo de cada uno
30. de los brazos -3-, contribuyendo además al aspecto esté-



tico de los mismos; -6-, componentes de un broche de cierre, que podrá tener diversas configuraciones geométricas.

Todo cuanto no afecte, altere, cambie o modifique la esencia de la forniture descrita, será variable a

5. los efectos del actual Modelo.

N O T A.

Se reivindica como objeto de este registro por Modelo de Utilidad:

10. 1.- Forniture para bolsos y similares, del tipo
constituido por dos piezas en forma general de C idénticas, articuladas por sus extremos y dotadas, en sus partes medias, de medios separables de cierre, caracterizada esencialmente porque cada una de las mitades articuladas está formada por una sola pieza que comprende el tra
15. mo central y dos brazos laterales, siendo su estructura laminar, con unas embuticiones dispuestas longitudinalmente según los citados brazos, reforzando la estructura de los mismos.

20. Sean cuales fueren las circunstancias que concurran en la esencialidad del Modelo de Utilidad, definido en la anterior reivindicación, cuyo objeto es:

2.- "FORNITURA PARA BOLSOS Y SIMILARES".

Consta la presente memoria de cuatro hojas foliadas, mecanografiadas por una sola cara y de los dibu-

13-4-78

- 4 -

202458

17



jos unidos a la misma.

Barcelona, 17 ABR. 1974

P.A. de D. Nicolás CATÁ Girons,

ALFONSO DURÁN

P. P.

Fdo.: Luis Durán Benejam

FE/mc.

1974

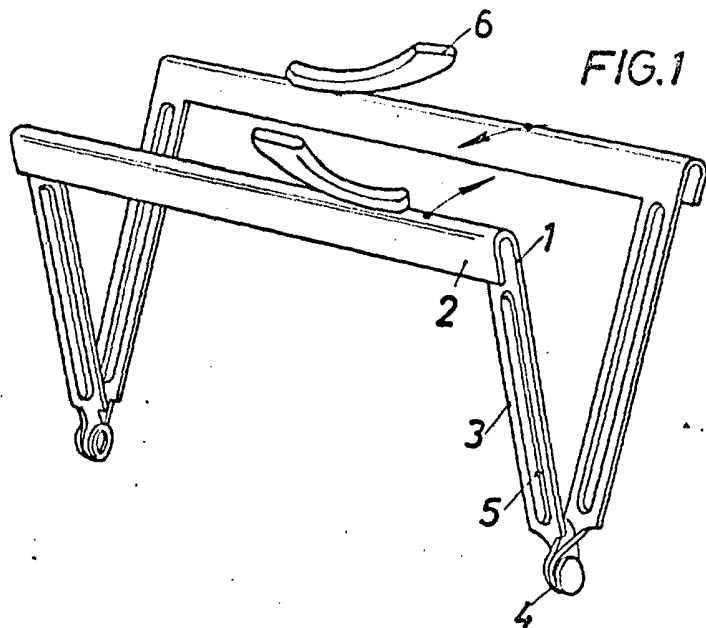


FIG. 1

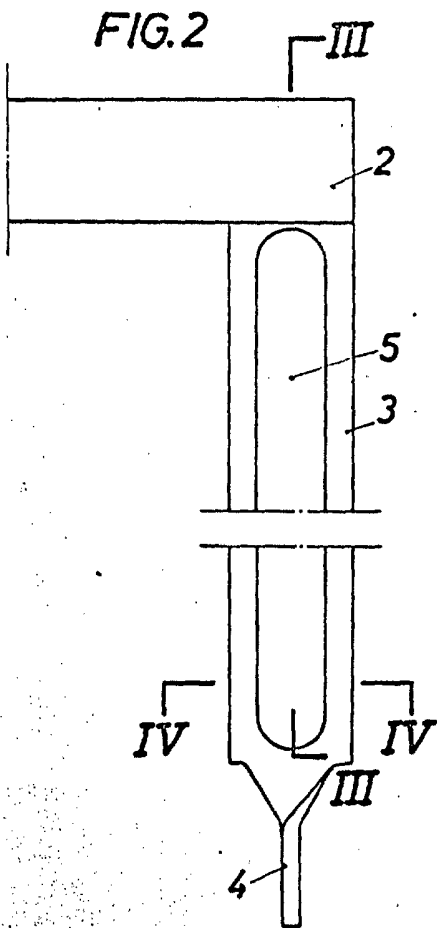


FIG. 2

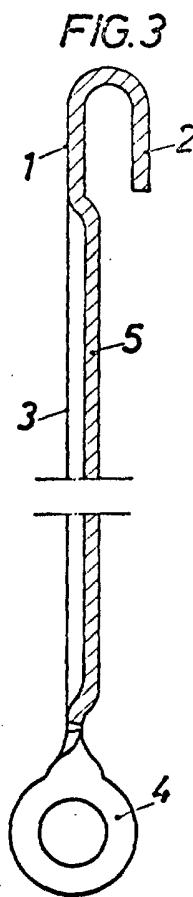


FIG. 3

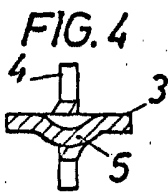


FIG. 4

BARCELONA, 17 ABR. 1974

P.A. ALFONSO DURÁN
P. P.

Fdo. Luis Durán Benajem

ESCALA VARIABLE