



17

202457

Inventor: E. J. C.

MODELO DE UTILIDAD

por 20 años

por "DISPOSITIVO DE RETENCIÓN", a favor de D^a Carmen MARTÍ Ferrer, de nacionalidad española, domiciliada en CASTELLDEFELS (Barcelona) - Avda. del Poal, 17, ático.

=====

MEMORIA DESCRIPTIVA

El presente Modelo de Utilidad se refiere a un dispositivo destinado a la retención de una puerta, especialmente de una puerta corredera, cuando interesa mantenerla fija con relación a otra, pero con la posibilidad

5. de que, cuando convenga, se desplace de manera similar a ésta última. Tal ocurre, por ejemplo, en los casos de puertas correderas que dan al exterior, hojas de ventanas acristaladas y realizaciones similares, aunque se comprende que el propio dispositivo podría utilizarse en

10. otros casos diferentes.

Consiste el dispositivo que se describirá en un elemento fijo, que se sujetará al marco de la ventana, bastidor de la puerta o cuerpo de mueble en que se utiliza, en conjugación con un componente solidario de la hoja

15. de puerta que se desea retener y que, cuando interese, po



drá también desplazarse. Este segundo componente es portador de un elemento que servirá precisamente para la retención y que, cuando convenga, dejará de realizar el citado efecto, siendo desplazable axialmente mediante un útil.

5. Para facilitar la explicación, se acompaña a la presente memoria unos dibujos en los que se ha representado, a título de ejemplo ilustrativo y no limitativo, un caso de realización de un dispositivo de retención, según los principios de las reivindicaciones.
10. En los dibujos:
- La figura 1 es una vista frontal del nuevo dispositivo en situación funcional, y la figura 2 una sección transversal por un plano indicado II-II en el dibujo anterior, en tanto que la figura 3 es una sección transversal por un plano indicado III-III en la segunda figura.
15. La figura 4 es una vista en perspectiva del dispositivo retenedor, considerado desde su parte posterior.
20. Los elementos designados con números en los dibujos corresponden a las partes siguientes.
- 1-, hoja corredera de puerta o ventana a retener en el marco o cuerpo -2-, fijo; -3-, placa de montaje del componente estático, dotado de orificios -4- para su fijación al cuerpo -2- mediante tornillos; -5-, vástago solidario rígidamente de la placa anterior, con la entalla -6- de forma cuadrangular o similar; -7-, placa del componente móvil, que se sujetará al elemento -1- mediante tornillos -14-, insertos en orificios -8- en los extremos de la placa; -9-, saliente en forma de cilindro o
- 25.
- 30.



- prisma, con la cavidad -10- en correspondencia con la ca
ra delantera de la placa; -11-, tornillo ajustable, cuya
cabeza -12- se aloja en la cavidad antedicha, sirviendo
su extremo -13- como saliente conjugado del entrante -6-
5. de suerte que el acoplamiento entre ambas partes se esta
blezca cuando el tornillo se halle en la posición repre-
sentada en las figuras 2 y 4, es decir, con su extremo
emergente, en tanto que, cuando se halle retirado, o sea
entrante, no se producirá su inserción en el vástago -5-.
10. La posición operativa o no operativa del dispo-
sitivo se determinará, pues, a voluntad, mediante un sim
ple giro en sentido directo o inverso del tornillo -11-.
- Todo cuanto no afecte, altere, cambie o modifi-
que la esencia del dispositivo descrito, será variable a
15. los efectos del actual Modelo.
- N O T A.
- Se reivindica como objeto de este registro por
Modelo de Utilidad:
- 1.- Dispositivo de retención, especialmente
20. para puertas correderas y similares, caracterizado esen-
cialmente por constar de un componente estático, destina-
do a su fijación al bastidor fijo de la puerta a retener
ocasionalmente, consistente en una placa con medios de
sujeción de la que se deriva un brazo rígido dotado, jun-
25. to a su extremo y en uno de sus lados horizontales, una
entalla conjugada del extremo, saliente a voluntad, de
un tornillo en funciones de miembro de retención, monta-
do axialmente en el interior de una cavidad delantera
formada por un entrante derivado de la cara interna de
30. una placa de montaje, dotada de medios de sujeción a

88-8-76

- 4 - 202457

17



la hoja móvil de la puerta a retener ocasionalmente.

Sean cuales fueren las circunstancias que concurran en la esencialidad del Modelo de Utilidad, definido en la anterior reivindicación, cuyo objeto es:

5. 2.- "DISPOSITIVO DE RETENCIÓN".

Consta la presente memoria de cuatro hojas foliadas, mecanografiadas por una sola cara y de los dibujos unidos a la misma.

Barcelona, 17 ABR. 1974

P.A. de D^a Carmen MARTÍ Ferrer.

ALFONSO DURÁN

P. P.

FE/ga.

Fdo. Luis Durán Benjam



FIG. 2

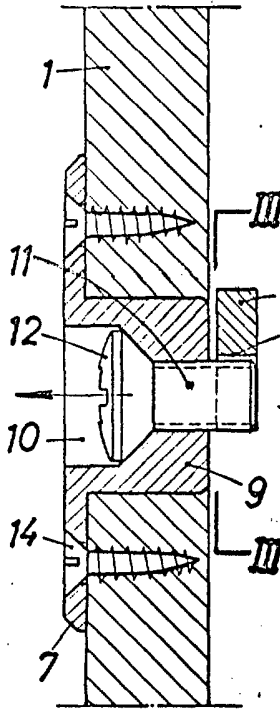


FIG. 1

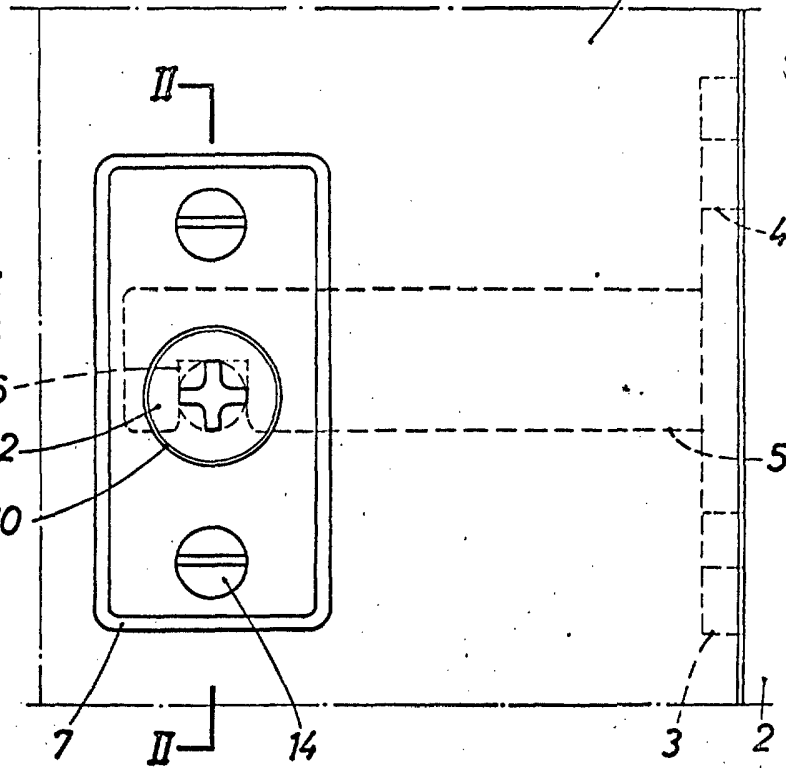


FIG. 3

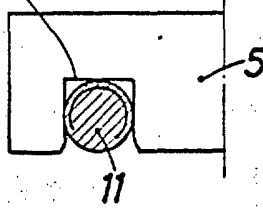
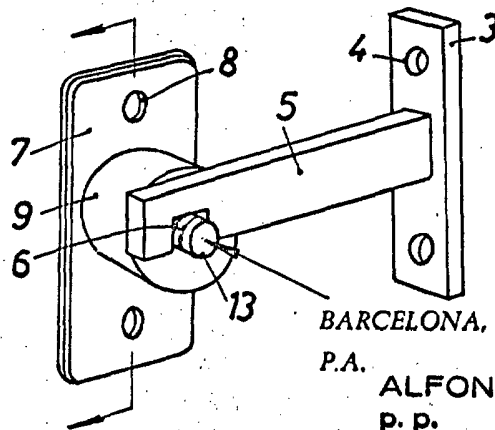


FIG. 4



BARCELONA, 17 ABR. 1974

P.A. ALFONSO DURÁN
P. P.

Fdo: Luis Durán Benejam

ESCALA VARIABLE