



Int. Cl.ª: <u>A62C</u>
------------------------

## M O D E L O

D E

## U T I L I D A D

por "DETECTOR DE INCENDIOS DEL TIPO IONICO", a favor de Don JOSE TOMAS GUERRERO, de nacionalidad española, domiciliado en ESPLUGAS DE LLOBREGAT (Barcelona), calle Tomás Bretón, nº 30.

= . =

## MEMORIA DESCRIPTIVA

Conocido es el funcionamiento de los detectores de tipo iónico. En su aplicación como detectores de humos y gases de combustión, el principio básico de los mismos radica en que dichos detectores comportan una o más láminas radioactivas emisoras de partículas alfa, situadas en dos cámaras de ionización. Una de las cámaras es estanca y la otra abierta. Entre ambas cámaras se establece una corriente de equilibrio.

10. Cuando las partículas de humo o gases de combustión penetran en la cámara abierta y chocan con los iones formados por la fuente radioactiva, se modifica la corriente de ionización alterándose el equilibrio preestablecido.



El desequilibrio se transmite, debidamente amplificado, a través de un circuito productor de la correspondiente señal de alarma.

5. Según hemos indicado las radiaciones emitidas por cada una de las fuentes radioactivas penetran en las cámaras de la otra, manteniéndose en equilibrio. Ahora bien, si adecuadamente colocamos una pieza de plomo, metal caracterizado por sus propiedades antirradioactivas, en forma tal que reduzca suficientemente, o en su totalidad, la intrusión recíproca de partículas, se traducirá esta modificación  
10. en que el desequilibrio entre las cámaras del detector, que activa la emisión de la alarma, precisará para producirse menor cantidad de partículas, como consecuencia de ser menor el flujo o corriente iónica sobre que actúan.

15. En este caso y en virtud del efecto retentor de la pieza de plomo intercámaras, la casi totalidad de los iones de la cámara detectora son producidos por las partículas emitidas por su propia placa radioactiva, sin interferencias de otras, con lo que la disminución de la corriente iónica, debida a la presencia de las partículas de humo o gases de combustión, se verificará en una forma en cierto modo proporcional y más representativa, por no existir el solapamiento debido a pérdida de partículas contra iones producidos por la otra fuente radioactiva, los cuales en este caso serán mínimos.  
20.  
25.

El detector tipo iónico, dotado de este perfeccionamiento, presenta mayor sensibilidad que los detectores iónicos del tipo clásico conocidos.

30. Con estas características existen dos posibilidades de llevar a cabo el perfeccionamiento, a saber:



a) Mantener la misma fuente radioactiva, consiguiendo mayor sensibilidad que la actual;

b) Reducir la fuente radioactiva, manteniendo la misma sensibilidad que actualmente poseen los detectores conocidos.

5.

Dado que el porcentaje de reducción o aumento de eficacia en los detectores se cifra en un 15 a 20%, según el modelo o tipo de construcción, se puede compensar en el primer caso la reducción disponiendo un detector que presente un aumento en la sensibilidad de ese porcentaje; o bien, disminuir, en el segundo caso, la fuente de emisión de partículas en un porcentaje proporcional y por tanto la radiación producida.

10.

La utilización de una u otra variante del perfeccionamiento depende de las necesidades requeridas.

15.

En esencia pues, el objeto de la presente invención consiste en un sistema detector perfeccionado que reúne como características fundamentales:

20.

1.- Posibilidad de disminuir la fuente radioactiva respecto a los detectores tipo clásico conocidos, con la consiguiente disminución de radioactividad.

2.- Aumentar la sensibilidad de los detectores.

25.

Con objeto de facilitar la explicación, se acompaña a la presente memoria descriptiva una lámina de dibujos en la que se representa un caso de realización que se cita a título de ejemplo.

En el dibujo:

La figura 1 muestra una perspectiva semiseccionada del detector para mostrar su interior.

30.

La figura 2 representa una sección transversal del detector, según un plano A-A' perpendicular al de la figura 1.



5. En las figuras, la caja -1- del detector, montada sobre su peana -2-, presenta interiormente las dos cámaras -3- y -4-, separadas por la placa de plomo -5-. La cámara -3- estanca comporta, en el ejemplo de la figura, la lámina radioactiva -6- emisora de partículas ionizantes. La placa de plomo -5- constituye el elemento obstructor del paso de las partículas ionizantes a la cámara -4-, en que, a través de las aberturas -7-, penetran los gases comportadores, en su caso, de las partículas de humo o materiales de combustión productores del desequilibrio entre la conductividad iónica de las cámaras del detector que dé lugar a la señal de alarma.

10. La invención, dentro de su esencialidad, se puede llevar a la práctica en otras formas de realización que difieran en detalle de la expuesta en la descripción a título de ejemplo y a las cuales alcanzará las mismas ventajas que se desean obtener.

15. Se podrá pues construir en otras formas y tamaños, con los materiales más adecuados, por quedar todo ello comprendido en el espíritu de las reivindicaciones.

= . =

N O T A

20. Descrito el objeto y utilidad de la presente invención, lo que se declara como no divulgado ni practicado en España, comprende las siguientes reivindicaciones:

25. 1ª.- Detectores de incendio del tipo iónico, que comprende dos cámaras mecánicamente y unidas eléctricamente comportadoras de fuentes radioactivas emisoras de partículas ionizantes y caracterizado porque entre las cámaras, una de

30.



ellas estanca y la otra comunicada al exterior, se presenta una placa de plomo, provista eventualmente de una ranuración central, que constituye el elemento reductor o anulador de la entrada de partículas ionizantes de la cámara estanca a la cámara de detección, cuya función obstructora determina un incremento en la sensibilidad del detector.

5. 2.- Detector según la reivindicación anterior, caracterizado porque, opcionalmente, la sensibilidad del detector se incrementa por la presencia de la placa de plomo intercámaras comportando una fuente radioactiva normal, o bien, la sensibilidad se normaliza, al valor establecido para este tipo de detectores, con una fuente radioactiva reducida.

10. 3<sup>a</sup>.- Detector de incendios del tipo iónico.

15. Según se describe y reivindica en la presente memoria descriptiva que consta de cinco hojas foliadas y escritas a máquina por una sola de sus caras, acompañadas de los dibujos reglamentarios.

Madrid, a 24 JUL. 1972

p. a.

JAIMÉ ISERN



202444

24 JUL



Fig. 1

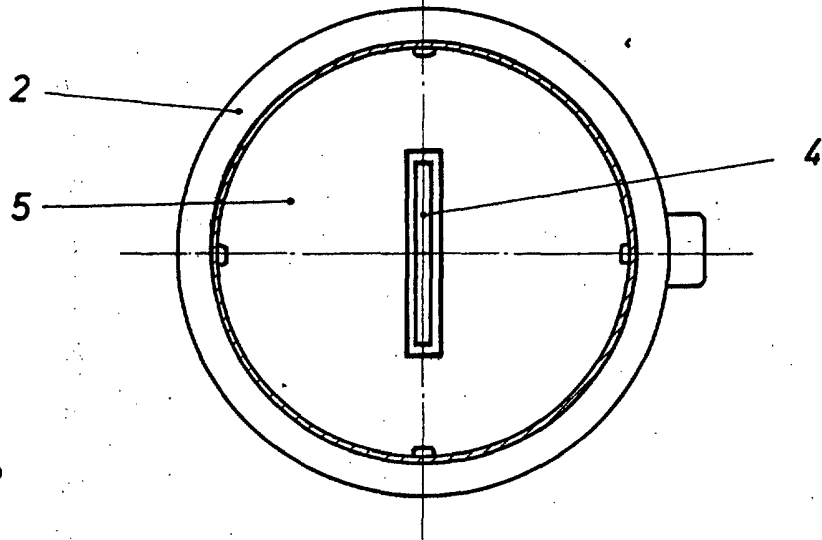
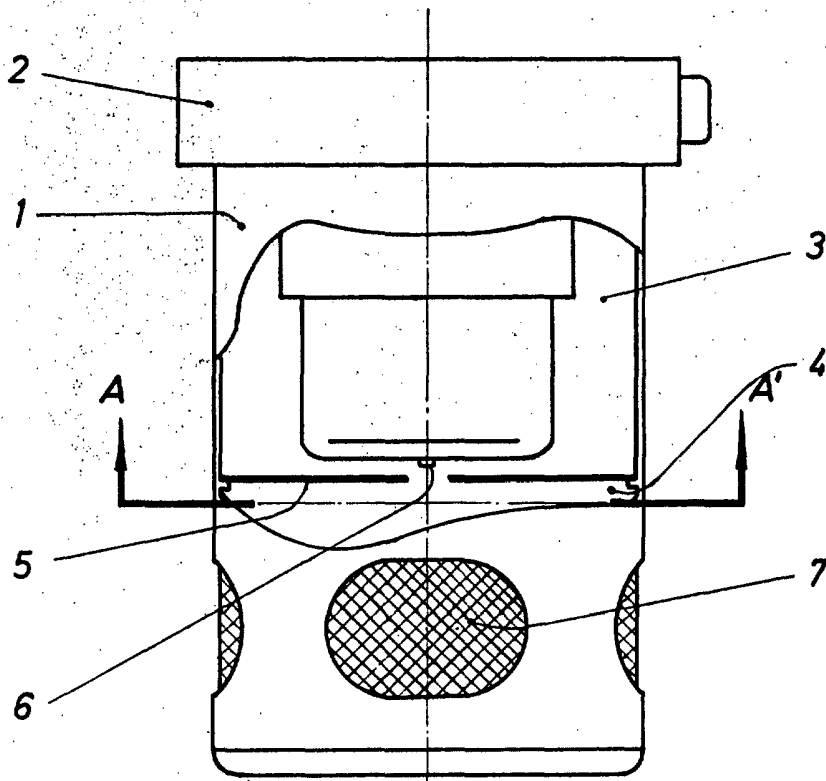


Fig. 2

Madrid, a 24 JUL. 1972  
JAIME ISERN

p. a.

p. p.

Firmado: JOSE F. NIETO