

Int. Cl.²: AGIH

202441

M O D E L O
D E
U T I L I D A D

por "DISPOSITIVO A DEPRESION APTO PARA FAVORECER LA CIRCULACION SANGUINEA EN EL CUERO CABELLUDO", a favor de D. Guy A. ROY, de nacionalidad francesa, residente en La Royère BORIANA (Italia).

= . =

MEMORIA DESCRIPTIVA

La presente invención se refiere a un dispositivo a depresión, que tiende a favorecer la circulación sanguínea en el cuero cabelludo con objeto de prevenir algunas de las causas principales de la caída de los cabellos.

Es conocido que las causas de la caída de los cabellos son imputables a pocos factores y bien individualizados. Una entre las causas más comunes, conocida bajo el nombre de seborrea, está ligada a la hiperacididad de las glándulas sebáceas. La caída de los cabellos puede ser provocada asimismo por una falta de vitamina B, que comporta una reducción de la produc

22 NOV 1971

ción de cistina y de queratina en el nivel del cuero cabelludo.

5. Además, se ha constatado que a base de tales faltas vitaminas B, de cistina y queratina en relación al metabolismo que gobierna la formación de los cabellos se encuentra una insuficiencia de la circulación de la sangre en el cuero cabelludo, por lo que este último no es suficientemente irrigado por la corriente sanguínea.

10. Los remedios hasta ahora conocidos para reactivar la circulación de la sangre en el cuero cabelludo son fricciones, masajes y acepillados que dan sin embargo buenos resultados solamente en el campo de la prevención de la calvicie, pero no de su cura. En efecto se ha constatado que la aplicación de tales métodos sobre los cabellos ya debilitados y enfermos solo acelera su caída.

15. Ahora se ha ideado, y constituye el objeto de la presente invención, un dispositivo que permite provocar una reacción local sobre la circulación sanguínea en el cuero cabelludo restableciendo el nutrimento normal de los cabellos, sin presentar las desventajas antes mencionadas de una acción mecánica de estirado sobre los cabellos más débiles. Favoreciendo así el aflujo de la sangre a la raíz de los cabellos, se realizan las mejores condiciones para el metabolismo de formación y crecida de los cabellos.

20. El dispositivo según la presente invención se caracteriza por el hecho de comprender un contenedor elástico de forma sustancialmente hemiesférica que, adhiriéndose perfectamente al cuero cabelludo, delimita encima de éste

25.



una cámara de retenida de aire, y medios para provocar una depresión en tal cámara de aire.

5. Ulteriores objetos, ventajas y características del diapositivo según la presente invención resultarán evidentes a los expertos del ramo por la siguiente descripción de algunas de sus formas de realización, haciendo referencia a los dibujos anexos en los que:

10. La figura 1 representa una vista en sección de la forma de realización más sencilla del dispositivo según la presente invención.

La figura 2 representa una vista en planta del dispositivo de la figura 1.

15. La figura 3 representa una vista en sección longitudinal de una segunda forma de realización del dispositivo según la presente invención.

La figura 4 representa una vista en planta del dispositivo de la figura 3.

La figura 5 representa una variante ulterior del dispositivo según la presente invención.

20. Haciendo referencia a las figuras 1 y 2, se tiene una representación de la solución más sencilla del problema de aplicar un órgano aspirante al cuero cabelludo, vale decir una especie de ventosa 1 en goma o material elástico análogo, moldurado de modo para adherirse perfectamente con la circunferencia de base 2 al cuero cabelludo. Tal ventosa
25. comprende céntricamente una empuñadura 3 sobre la cual se puede actuar manualmente con un movimiento alternado al objeto de obtener comprensiones y depresiones sucesivas en la cámara 4 comprendida entre la pared interna de la ventosa y



5. el cuero cabelludo. En efecto se ha constatado por experiencia que se obtienen mejores resultados con aspiraciones sucesivas más bien que dejar el dispositivo mucho tiempo en descompresión, en cuyo caso existe el riesgo de congestionar los vasos sanguíneos.

10. Considerando las figuras 3 y 4, se ve una segunda forma de realización del dispositivo según la presente invención en el cual la parte externa sustancialmente semi-esférica 5, provista en la parte central de un cilindro hueco vertical 6, puede estar constituida de un material rígido mientras que el pistón 7 deslizable en el interior del cilindro 6 está enlazado en su extrrmitad inferior con una membrana elástica 8, la cual bajo el empuje de dicho pistón tiene la función de llamar o empujar el aire en la zona comprendida entre ella y el cuero cabelludo sobre el cual se aplica el dispositivo.

15. Naturalmente pueden preverse varias medidas de tales dispositivos, por ejemplo análogas a las medidas normalmente adoptadas en el comercio de cabellos, para poderse adaptar fácilmente a cabezas de dimensiones diferentes y de modo que cada adquirente pueda escoger fácilmente el dispositivo de la propia medida.

20. Las dos formas de realización arriba descritas son las más sencillas que se pueden prever y presentan la ventaja de ser poco voluminosas, muy manejables y fácilmente transportables. Sin embargo si se desea un dispositivo cuyo funcionamiento sea lo mas regular posible y que precinda del accionamiento manual, subsiste la posibilidad de enlazar el pistón aspirante, a un pequeño motor, por ejemplo elástico,



5. como se indica esquemáticamente en la figura 3. El movimiento de giro del árbol del motor, reducido oportunamente, puede transformarse en un movimiento alternativo del pistón del dispositivo mediante cualquier medio conocido, por ejemplo una excéntrica, un sistema biela-manivela, etc.

10. Además se puede prever un dispositivo según la presente invención en el cual se amale el pistón de aspiración y la cámara de retenida de aire está enlazada directamente con una bomba aspirante apta para crear en aquella una depresión de valor oportuno. Varios dispositivos de este tipo, enlazados todos en paralelo a una única bomba aspirante podrían instalarse fácilmente en forma fija en un único lugar, por ejemplo en un instituto de belleza o especializado para la aplicación de este método de cura anticalvicie.

15. Ulteriores adiciones y/o modificaciones podrán ser aportadas por los expertos en la materia a las formas de realización arriba descritas e ilustradas a título de ejemplo del dispositivo según la presente invención, sin salir del ámbito de la propia invención. Además es obvio que el dispositivo según la presente invención podrá emplearse, sea en el campo de la medicina sea en el de la estética, para objetos diferentes de aquellos de la cura y prevención de la caída de los cabellos, pero en general en todos los casos en que se requiera y se desee un mayor aflujo sanguíneo en una determinada zona del cuerpo.

20.

25.



REIVINDICACIONES

5. Descrito el objeto del presente invento, se declaran nuevas y de propia invencion las siguientes reivindicaciones con prioridad de la solicitud de patente italiana número 32095-A/70 del 24 de noviembre de 1970.

10. 1.- Dispositivo a depresión apto para favorecer la circulación sanguínea en el cuero cabelludo, caracterizado por el hecho de comprender un contenedor de plástico en forma substancialmente hemiesférico que, adheriendo perfectamente al cuero cabelludo delimita encima de éste una cámara de retenida de aire, y medios para provocar una depresión en tal cámara de aire.

15. 2.- Dispositivo, según la reivindicación 1, caracterizada por el hecho de que dichos medios de depresión están constituidos por una empuñadura substancialmente cilíndrica sobresaliente hacia el exterior de la zona central de dicho contenedor.

20. 3.- Dispositivo, según la reivindicación 1, caracterizado por el hecho de que dichos medios de depresión están constituidos por un pistón deslizable en el interior de un cilindro hueco sobresaliente hacia el exterior desde la zona central de dicho contenedor, fijándose la extremidad interna de dicho pistón a una membrana elástica que cierra en la base al propio contenedor.

25. 4.- Dispositivo, según la reivindicación 3, en el que el citado pistón se imparte un movimiento rectilíneo alterno mediante cualquier medio conocido.

22 NOV 1971



5.- Dispositivo, según la reivindicación 1, caracterizado por el hecho de que dichos medios de depresión están constituidos por una bomba aspirante enlazada a la cámara de aire formada por dicho contenedor.

5.

6.- Dispositivo a depresión apto para favorecer la circulación sanguínea en el cuero cabelludo.

Según se describe y reivindica en la presente memoria descriptiva que consta de 7 páginas foliadas y escritas a máquina por una sola cara.

10.

Madrid, a 22 NOV, 1971

p.a.

JAIMÉ ISERN
P. F.

rdo

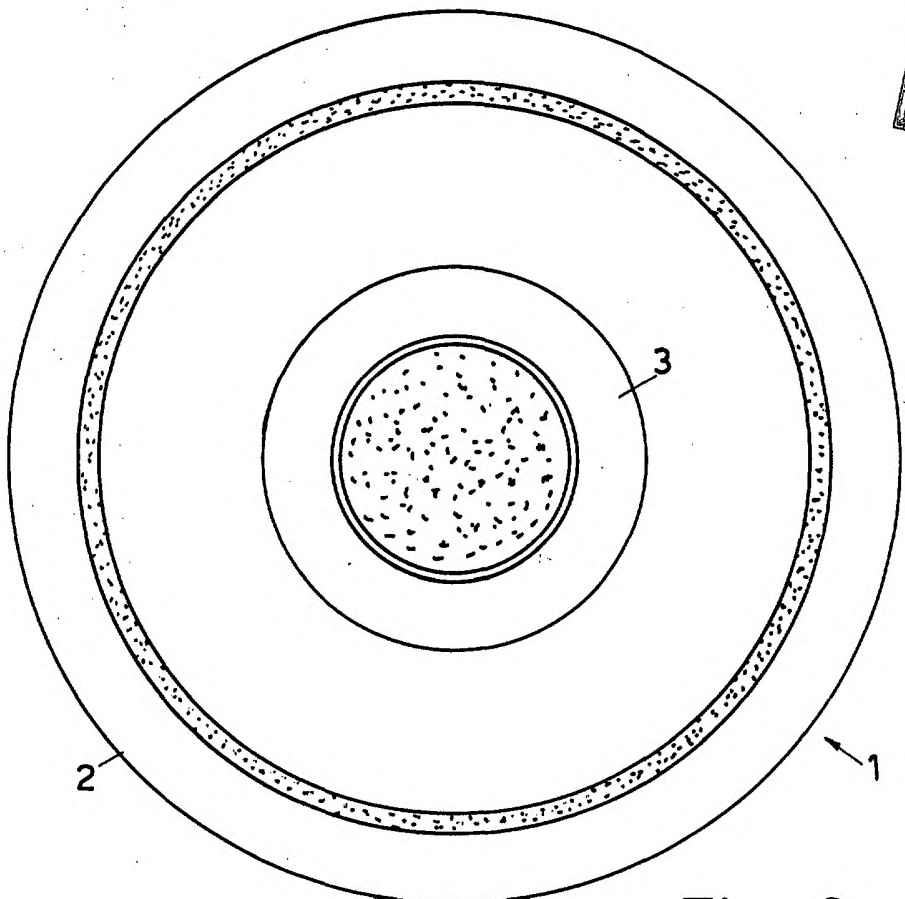


Fig. 2

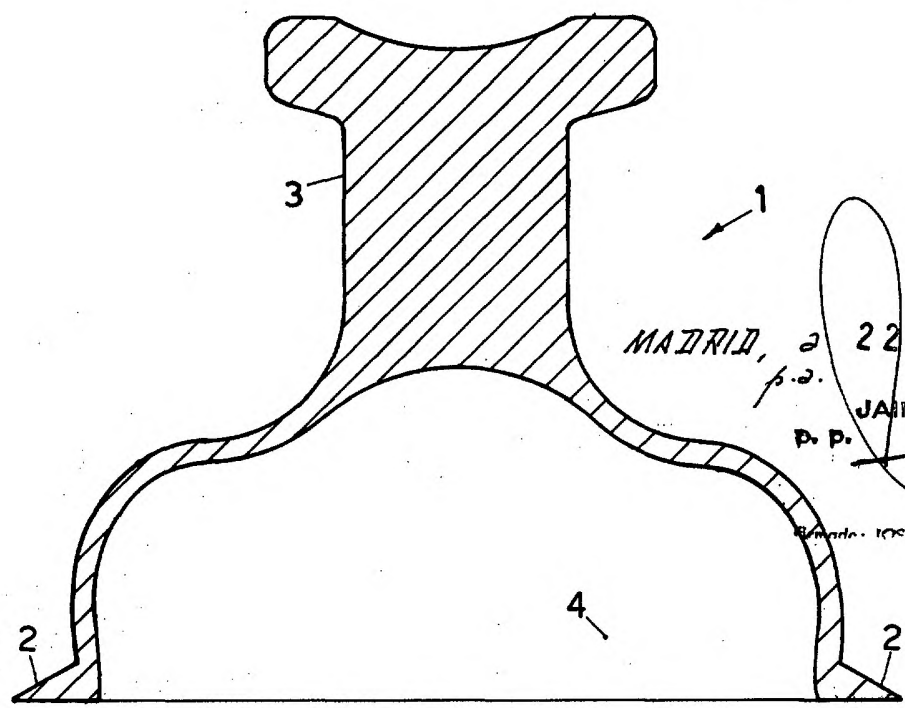


Fig. 1

MADRID, a 22 NOV. 1971
P. P. JAIME ISERN
Dado: JOSE ZORRANO

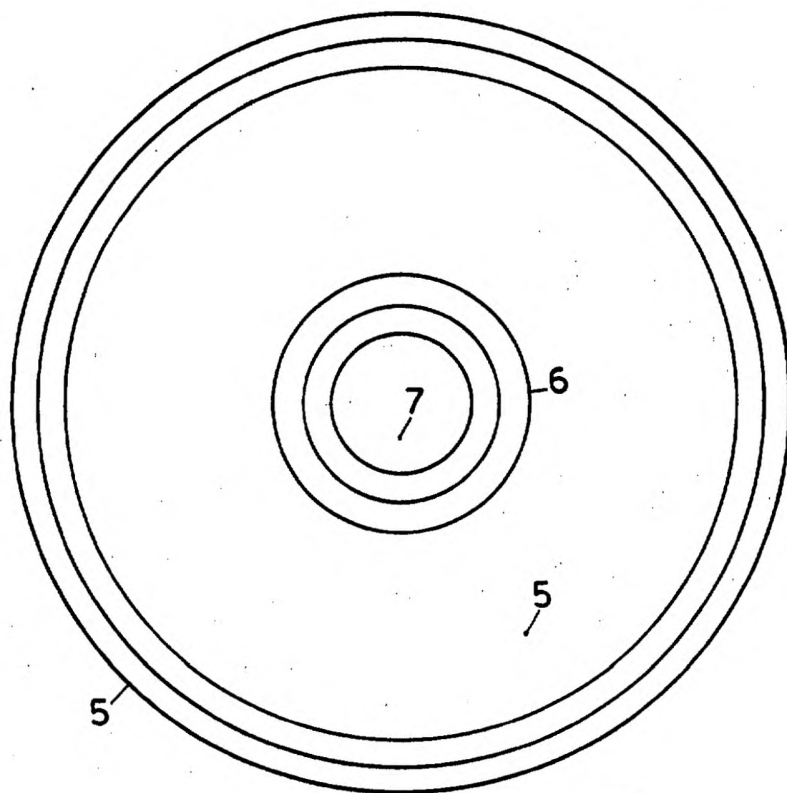


Fig. 4

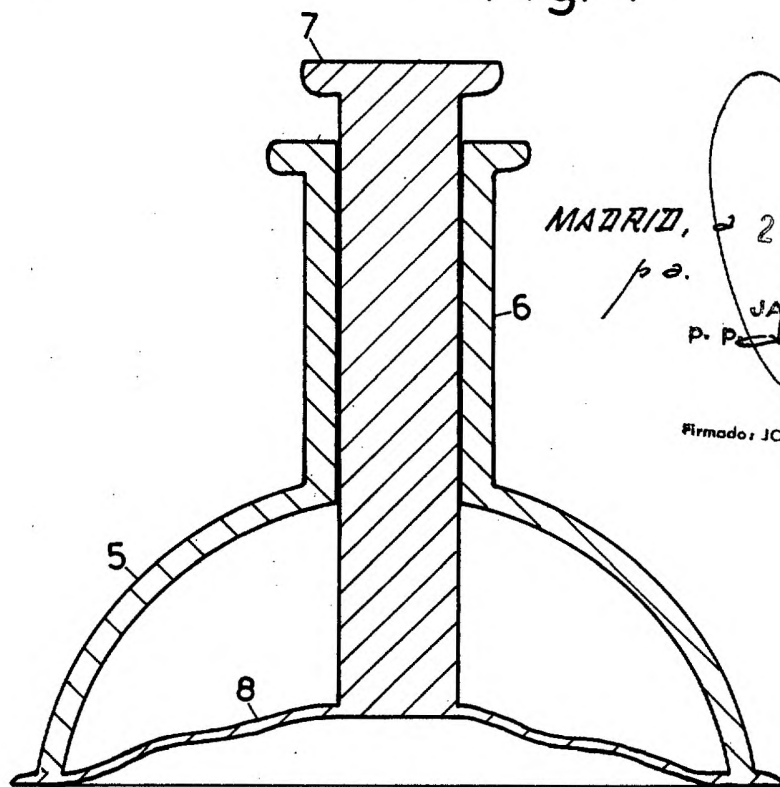


Fig. 3

MADRID, 22 NOV. 1971

JAIME ISERN

Firmado: JOSE RODRIGUEZ

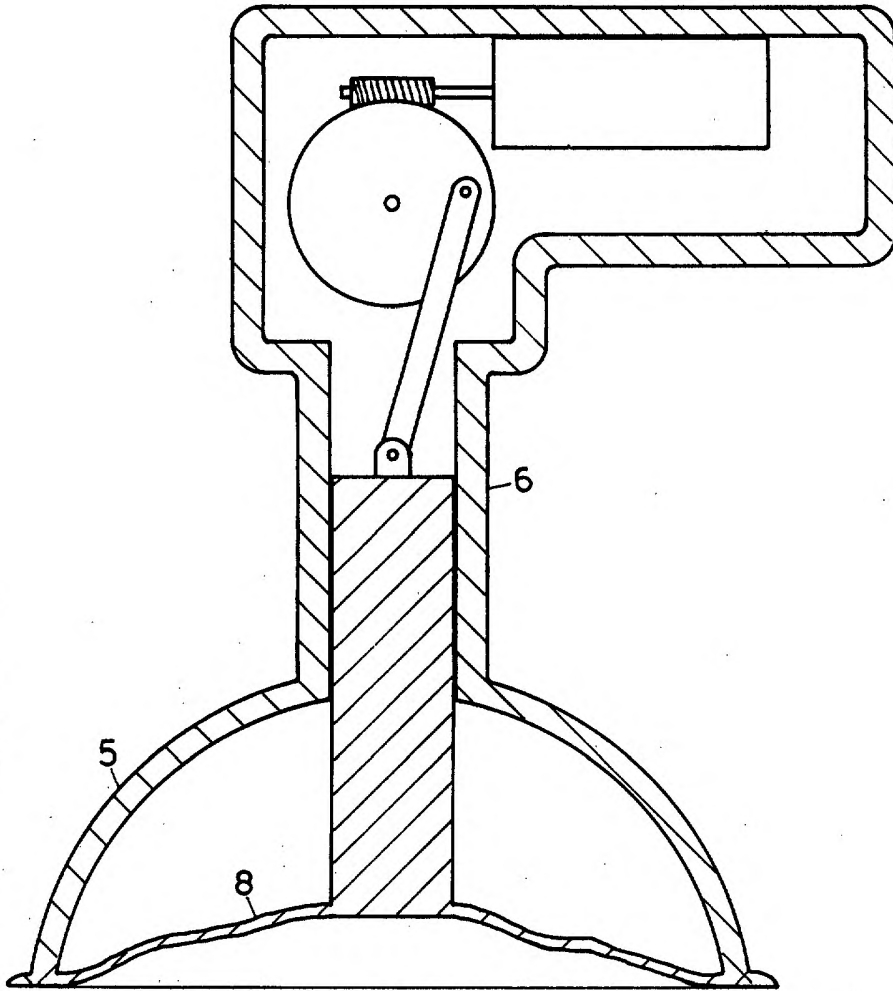


Fig. 5

MADRID, 2
p.o.

22 NOV. 1971

JAIME ISERN

P. P.

Firmado: JOSE BONICELLI

