

202439



25 OCT 1952

Int. Cl.:	A47C

202.439

MODELO DE UTILIDAD

por VEINTE años

cuyo privilegio se solicita para España,
sus territorios y plazas de soberanía, a
favor de:

IBISCO DI S. CAPPELLO & C. s.a.s.

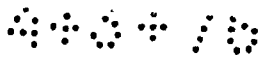
entidad italiana, domiciliada en Via del
Cristo, Manzano, Udine, Italia, relativo
a:

"SILLA DESMONTABLE EN CUATRO PARTES"

= = = = =

Inventor: Silverio Cappello.

Nota: Solicitado como transformación de la
solicitud de patente 396.762



202439

25 OCT



MEMORIA DESCRIPTIVA

La presente invención tiene por objeto una silla desmontable en cuatro partes y, más exactamente, en un bastidor posterior, un bastidor anterior, un bastidor de base portaasiento y un asiento. - - - - -

5.

Toda la silla se monta mediante el auxilio de cuatro tornillos que anclan el bastidor de base portaasiento al bastidor anterior y al bastidor posterior, mientras que el asiento se encaja, con espigas de referencia, en la antedicha fase de montaje. - - - - -

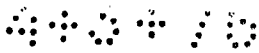
10.

Las ventajas y la utilidad que derivan de ello son evidentes: facilidad de transporte y reducción de los costes de éste (menor volumen), simplicidad de montaje y desmontaje, posibilidad de variar a voluntad el tipo de asiento, etc. La invención se ilustra mejor, en sus elementos constitutivos, con el auxilio de los planos anexos, en donde se representan, a título de ejemplo, su realización. - - - - -

15.

En la fig. 1 la silla se ilustra en vista lateral y en sección, completamente montada, en la fig. 2 la silla se ilustra parcialmente seccionada en vista frontal sin el asiento "D", en la fig. 3 en vista de planta, también sin el asiento "D", en la fig. 4 en una perspectiva, desde arriba, por la

20.



202-709



parte anterior, con el asiento "D". - - - - -

En la fig. 1 se ven claramente las partes componen-
tes: bastidor posterior "A", bastidor anterior "C", base por-
taasiento "B" y asiento "D". Algunas de estas partes se ven
también en las demás figuras. - - - - -

5.

El bastidor "A" está constituido por dos montantes
1, unidos entre sí por el respaldo 2 y el travesaño 3. El
bastidor "C" está constituido por dos montantes anteriores
11 unidos por los dos travesaños 12 y 13. - - - - -

10.

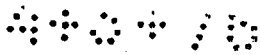
El bastidor de base portaasiento "B" (en forma de
H) está constituido por dos travesaños 7 y un travesaño cen-
tral 8 de unión. - - - - -

15.

El asiento "D" está constituido por un bastidor pe-
riférico 5-6 que presenta un revestimiento: piel, cuero, imi-
tación de piel o tejidos 4 de tapicería y similares, a volun-
tad; este asiento se ensambla, en el montaje, en las corres-
pondientes acanaladuras de la parte superior de los montantes
1 y 11, con el auxilio también de espigas 14 de referencia y
fijación (ver las figs. 1 y 4). - - - - -

20.

El montaje tiene lugar por medio de cuatro torni-
llos 10 y cuatro cilindros fileteados 9, previéndose, debajo
de las cabezas de los tornillos, arandelas de nylon que repar-
ten los esfuerzos evitando las roturas. - - - - -



4

202-33



Los cilindros 9 son metálicos y se alojan en los travesaños 7 de la base portaasiento "B". - - - - -

Los detalles de ejecución podrán, desde luego, variar sin salir del alcance de la invención. - - - - -

5.

N O T A

Se declaran de novedad, propiedad y utilidad para España, sus territorios y plazas de soberanía, las siguientes: - - - - -

R E I V I N D I C A C I O N E S

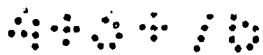
10.

1.- Silla desmontable en cuatro partes, caracterizada porque está constituida por un bastidor posterior (A), un bastidor anterior (C), un bastidor de unión (base portaasiento B) y un asiento que se fija por encajado (D). - -

15.

2.- Silla según la reivindicación 1, caracterizada porque la unión entre el bastidor anterior y el posterior tiene lugar por medio de cuatro tornillos (10) que unen respectivamente el bastidor de base portaasiento (B) al bastidor posterior (A) y al anterior (B), respectivamente (1 para los dos primeros, 11 para los dos segundos) con simultánea fijación por encajado del conjunto de asiento (D). - - - -

20.



262-33

5



25

3.- Silla según las reivindicaciones precedentes, caracterizada porque la tornillos (10) trabajan con el auxilio, debajo de la cabeza, de arandelas de nylon de adecuado grueso y en el bastidor de base (B) por medio de cilindros metálicos fileteados que se encajan en la parte superior de los lados de los dos travesaños longitudinales (7) del mismo bastidor que a su vez se apoya y encaja en la parte superior de los montantes del bastidor posterior y del bastidor anterior (fig. 1). -

5.

4.- Silla según las reivindicaciones precedentes, caracterizada porque el asiento (D) es fijado por encajado en los alojamientos adecuados de la parte superior de cuatro montantes (fig. 1) con la ayuda de espigas de referencia de fijación adicional (14 fig. 4). - - - - -

10.

5.- Silla según cualquiera de las reivindicaciones precedentes, caracterizada porque el bastidor posterior (A) está inclinado hacia el exterior, favoreciendo así un mejor apoyo de la espalda. - - - - -

15.

6.- Silla según cualquiera de las reivindicaciones precedentes, caracterizada porque el bastidor anterior (C) puede tener los montantes (11) más altos (11') y de modo que determinen una unión, por medio de una tira de cuero o similar, con el bastidor posterior (A) sobre los montantes (1) para obtener los apoyabrazos (fig. 5). - - - - -

20.

7.- Silla según cualquiera de las reivindicaciones precedentes, caracterizada porque los travesaños-respaldo

25.

✻ ✻ ✻ ✻ ✻

202439

6



25 OCT. 1971

(2') pueden asumir otra forma y estar revestidos de cuero
(fig. 5). - - - - -

8.- "SILLA DESMONTABLE EN CUATRO PARTES". - - - - -

Todo ello conforme se describe y reivindica en la presente memoria que consta de seis hojas, foliadas y mecanografiadas por una sola de sus caras, y de una lámina de dibujos que la ilustra.

5.

BARCELONA, 25 OCT. 1971

P. A. M. CIRELL SUÑOL

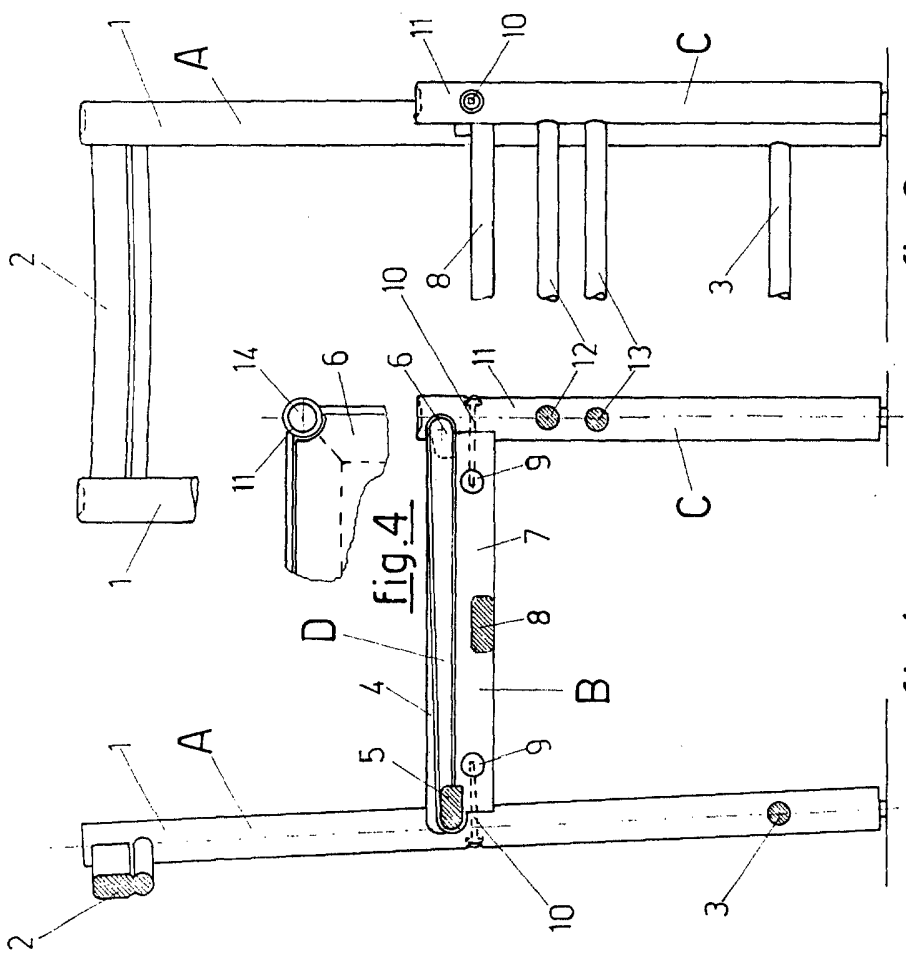


fig.1

fig.2

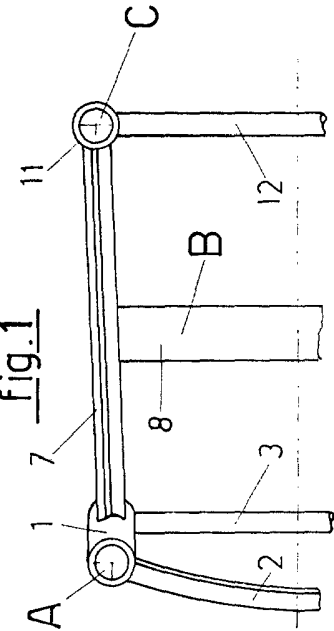


fig.3

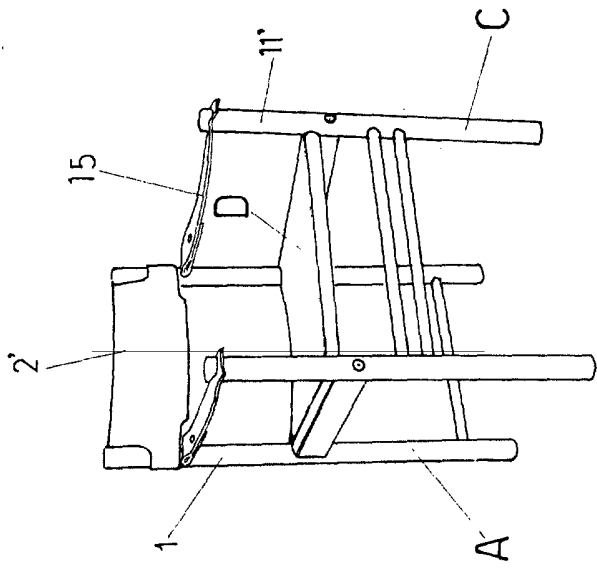


fig.5

BREVETTO N. 100.000

DEPOSITO N. 100.000

Aut. Tribunale

1911