

202433



Int. Cl.ª: E06B

Nº 202.433

MEMORIA DESCRIPTIVA

correspondiente a la solicitud de concesión de un...

MODELO DE UTILIDAD

SOLICITANTE: HERRERA Y BERAN, S.A.

RESIDENCIA: Prolongación de Bazán, s/nº

GIJON (Asturias)

ENUNCIADO: PUERTA PERFECCIONADA.

Prioridad: Patente n.º del

IN. -



202433

1

El Estatuto vigente sobre Propiedad Industrial, de 26 de Julio de 1929, en su texto refundido publicado el 30 de Abril de 1930, establece los caracteres de patentabilidad de las invenciones de tipo industrial que tienen por objeto obtener ventajas sobre lo ya conocido, admitiendo por consiguiente como patentables, las nuevas máquinas, aparatos, instrumentos, procesos de fabricación, etc. La amplitud de conceptos previstos como patentables, ha llevado al legislador a aclarar (Artº. 46) que la enumeración contenida en dicho cuerpo legal es puramente enunciativa y no limitativa, haciéndola extensiva incluso a los descubrimientos de tipo científico (Artº. 47).

5

10

15

El Decreto de 26 de Diciembre de 1947, recogiendo la Orden de 18 de Noviembre de 1935, confirma el criterio legal de que también serán patentables los instrumentos, objetos, o partes de los mismos, que aporten a la función a que son destinados, un beneficio o efecto nuevo, y en definitiva que constituyan una mejora sustancial sobre lo anteriormente conocido.

20

25

30

Pues bien, a tenor de lo expuesto, y en base al articulado que recoge los conceptos expresados, debe considerarse, que la invención a que se refiere la presente memoria, constituye una novedad industrial, con características y ventajas que la hacen merecedora del privilegio de explotación exclusiva que por ella se solicita, premiando así los méritos de quien aporta a la industria del país una mejora efectiva y precisamente comprendida entre las enunciadas por la Ley como patentables. (Arts. 46 y 47 en relación con el 171, en su nueva redacción afectada por la Orden de 18 de Noviembre de 1.935).



1

La presente invención, según se expresa en el enunciado de esta memoria descriptiva, se refiere a una puerta perfeccionada, la cual, gracias a sus especiales características constructivas, se situa en un plano de neta superioridad con respecto a las puertas de este tipo existentes en el mercado.

5

Basicamente, se trata de un tablero, obtenido a base de madera aglomerada o similar, provisto de láminas - contrachapadas por sus caras visibles. En los cantos de dicho tablero, o puerta propiamente dicha, se ha previsto la adaptación, por ejemplo mediante machiembrado, de unos listones de madera noble, que dotan a la puerta de mayor robustez en esa zona.

10

15

Opcionalmente, la puerta en cuestión puede ir dotada de una ventana central, bien cuadrada o rectangular, en la que se aplica una lámina de vidrio, de tipo ornamental, estabilizado con la aplicación de un marqueteado a base de listones embellecedores.

20

La puerta vá montada en un marco también de madera noble, en el que se han practicado unas ranuras longitudinales para la colocación de sendas piezas de madera que actúan como ornamento y a la vez ocultan el hueco donde se instala la susodicha puerta, por lo que no es necesario realizar un trabajo de albañilería y ajuste tan exacto como el que se requiere con las puertas convencionales.

25

Para complementar la descripción que seguidamente se va a realizar y con el fin de ayudar a la mejor comprensión de las características del invento, se acompaña a la presente memoria descriptiva, formando parte integrante de la misma, una hoja de planos donde se representa lo si-

30



1

guiente:

Figura 1^a.- Corresponde a una vista en alzado frontal de la puerta perfeccionada, montada en su correspondiente marco, que constituye el objeto de la presente invención.

5

Figura 2^a.- Representa una sección transversal, según la línea de corte A-B de la figura anterior, de la puerta perfeccionada que nos ocupa. Esta ilustración, parcial del objeto en cuestión, muestra con toda perfección la estructuración prevista para la puerta, así como la del marco donde la misma se monta.

10

Como puede observarse a tenor del plano comentado, la puerta perfeccionada a que se refiere la presente memoria descriptiva se constituye a partir de un tablero 1, de madera aglomerada o similar, provisto de laminas contrachapadas por sus caras visibles.

15

Referenciado con 2 se indican unos listones de madera noble que, internamente relacionados al tablero 1 y con idéntico espesor que este, dotan a la puerta de una mayor robustez en esa zona y, asimismo, constituyen protección para los cantos del tablero 1 contra los efectos de erosión en las acciones de apertura y cierre.

20

En una amplia zona central del aludido tablero 1 se ha practicado la ventana 3 (esto es opcional en la construcción de la puerta) sobre la que se aplica la lámina de vidrio 4 como elemento ornamental. La fijación de tal lámina de vidrio 4 se efectúa con la colaboración de listones 5 que marquetean el contorno de la citada ventana 3 por una y otra cara de la puerta. La presencia de estos listones, amén de constituir el ya citado medio para asegurar el

25

30

202433



1 posicionamiento de la lámina 4, determina un motivo ornamen-
tal para la puerta en virtud de que los mismos pueden ser
muy variados en cuanto a sus formas se refiere.

5 La puerta de este modo conformada se monta en un
marco 6, también de madera noble, en el que se han practica-
do unas ranuras longitudinales 7 paralelas entre si y con -
identica profundidad.

10 En estas ranuras 7, originadas en la cara del -
marco 6 que se enfrenta al paramento 8, se empotran inamo-
viblemente sendas piezas de madera 9 discurrientes jambas
y dintel, respectivamente. La presencia de tales piezas 9
dá lugar a la formación del cajeadado 10 donde queda alojado
el dintorno del referido paramento 8, con lo cual, además
de la actuación de las piezas 9 como ornamento, se obtiene
15 la ocultación del hueco en el que se instala la puerta, -
haciendose innecesario el costoso trabajo de albañilería -
que en la actualidad hay que ejecutar para adaptar las puer-
tas convencionales.

20 No se considera necesario hacer más extensa es-
ta descripción para que cualquier persona perita en la ma-
teria comprenda perfectamente la idea que se desea patentar,
así como las ventajas que de su realización industrial han
de derivarse.

25 Por todo ello, y para evitar posibles imitacio-
nes, se presenta esta solicitud, pidiendo la explotación ex-
clusiva de la idea descrita, de acuerdo con las considera-
ciones y puntos que se desean reivindicar, que se concretan
en las páginas siguientes:

30 -----

202433



1

Hecha la descripción a que se refiere la memoria que antecede, es preciso insistir en que los detalles de realización de la idea expuesta, pueden variar, es decir, que pueden sufrir pequeñas alteraciones, basadas siempre en los principios fundamentales de la idea, que son en esencia los que quedan reflejados en los párrafos de la descripción hecha. En efecto, el Artículo 48 del Estatuto vigente sobre Propiedad Industrial, establece como no patentables, en su apartado tercero, "los cambios de forma, dimensiones, proporciones y materias de un objeto ya patentado" fijando así el criterio del legislador en el sentido de que patentada una idea que pueda dar lugar a una realidad práctica e industrializable, nadie podrá apoyarse en ella para, a pretexto de haber introducido ligeras modificaciones, presentarla como nueva y propia.

5

10

15

20

Este principio, en cuanto al alcance de la protección del objeto patentado se refiere, se halla confirmado por numerosas Sentencias del Tribunal Supremo, y entre ellas, como más terminantes, en las de fechas 16 de octubre de 1954, 23 de enero de 1959, 20 de marzo de 1964 y otras.

25

Establecido el concepto expresado, en cuanto a la amplitud que debe darse a la protección solicitada, se redacta a continuación la Nota de Reivindicaciones, de acuerdo con lo que se establece en el último párrafo del apartado tercero del Artículo 100 de la Ley, sintetizando así las novedades que se desean reivindicar:

30

NOTA DE REIVINDICACIONES

En resúmen, el privilegio de explotación exclusiva que se solicita, recaerá sobre las reivindicaciones siguientes:



202433

1

5

10

15

20

25

30

1. PUERTA PERFECCIONADA, caracterizada esencialmente por constituirse a partir de un tablero, de dimensiones adecuadas, obtenido, por ejemplo, de madera aglomerada o similar, con la provisión de láminas contrachapadas por sus caras visibles, habiéndose previsto la adaptación de unos listones de madera noble en la totalidad de sus cantos, así como, opcionalmente, de una ventana central obturada mediante la aplicación de, por ejemplo, una lámina de vidrio que se estabiliza merced a la aplicación de un marqueteado que recorre el contorno de la aludida ventana por una y otra cara de la puerta; con la particularidad dicha puerta de montarse en un marco, también de madera noble, en el que se han practicado unas ranuras longitudinales paralelas entre sí que, presentes en la zona de enfrentamiento al paramento, reciben el empotramiento de sendas piezas de madera discurrentes por ambas jambas y dintel, respectivamente, definiendo tales piezas una canal entre las mismas de anchura constante.

2. Se reivindica por último como objeto sobre el que ha de recaer el Modelo de Utilidad que se solicita: "PUERTA PERFECCIONADA".

Todo conforme queda descrito y reivindicado en la presente Memoria descriptiva, que consta de siete páginas mecanografiadas y dibujos adjuntos.

Madrid, 22 de abril de 1974
BERNARDO UNGRIA
p.p.

202433

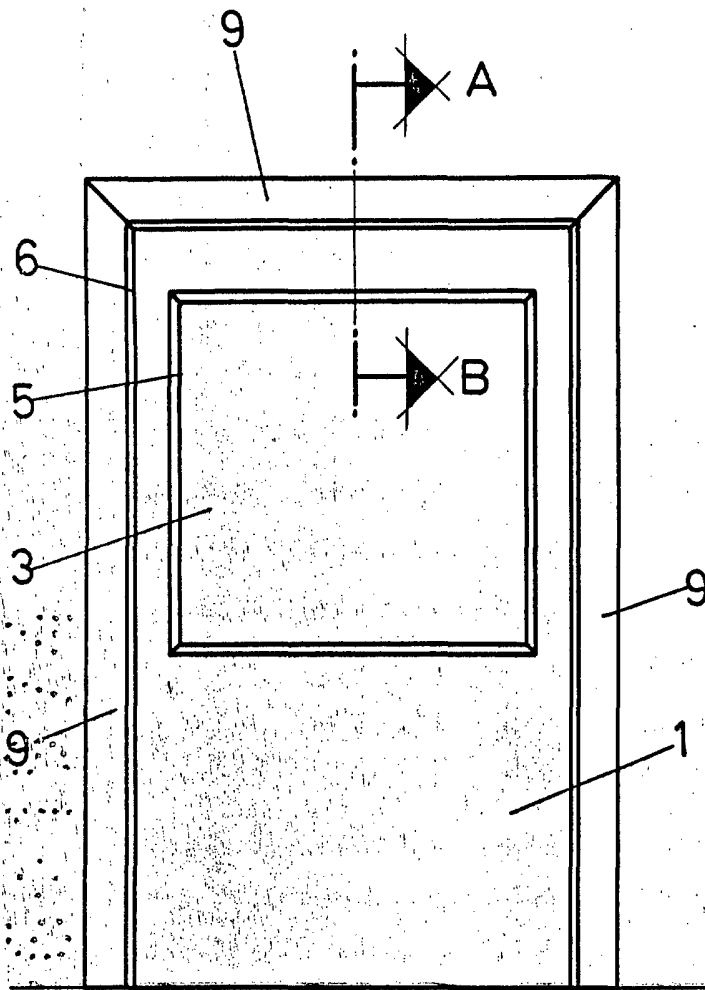


FIG-1

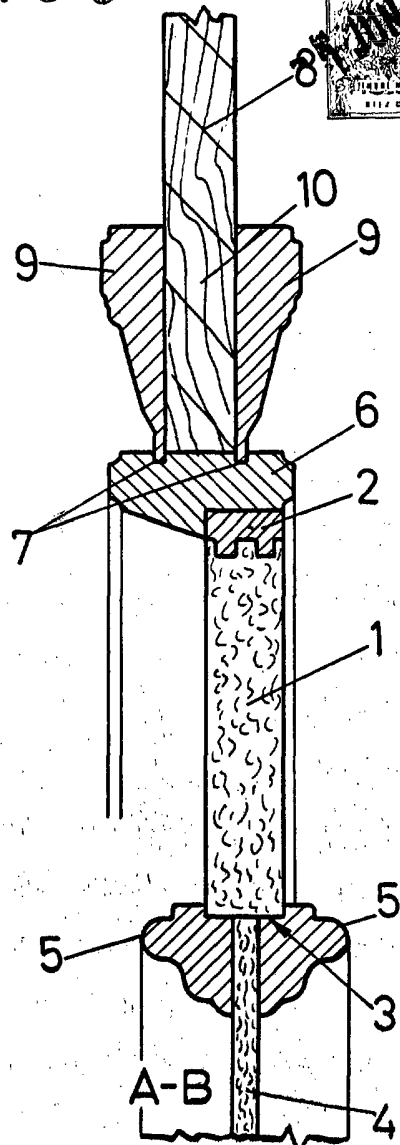


FIG-2

ESCALA VARIABLE

Madrid, 22 de Abril de 1974

BERNARDO UNORIA

P. P.