

202414

25



Int. Cl.º:	FEB
	B65H

REGISTRO DE MODELO DE UTILIDAD

en ESPAÑA

por VEINTE años

por : " TACO PERFECCIONADO PARA PROTECCION DE LOS MANDRILES DE BOBINAS PARA ENROLLAR PAPEL, FIBRAS TEXTILES Y PRODUCTOS SIMILARES "

a favor de :

G. ECHEVARRIA Y CIA., S. A.,

de nacionalidad española, domiciliada en

RENTERIA (Guipúzcoa), calle María de Lezo, nº. 27.

NOTA.- Procede de la Patente nº. 391.510.

=====

MEMORIA DESCRIPTIVA

El objeto de la presente solicitud de Modelo de Utilidad, se refiere a un taco perfeccionado para protección de los mandriles para enrollar papel, fibras textiles y productos similares, cuyas características de novedad, le confieren la cualidad de aportar a la función a que se des-

5.



-tina, las siguientes ventajas sobre lo ya conocido :

- a.- Preserva a la perfección la entrada al eje del mandril del correspondiente taco.
 - b.- Su colocación es sencilla y rápida.
 5. c.- Permite un desmontaje fácil.
 - d.- Puede ser fabricado en materiales plásticos resistentes al impacto.
 - e.- Fácilmente puede el taco protector ser nuevamente empleado .
 10. f.- No sufre alteración por cambios atmosféricos.
- El taco que se preconiza dispone de nervios uñas interiores en correspondencia con nervios uñas exteriores, de modo que éstos quedan defendidos por aquéllos, determinando una gran consistencia, y asimismo en que el moldeo del taco,
15. permite disponer de una solapa periférica constitutiva de tope del mismo, lo que impide su deslizamiento al interior del mandril.
- En el adjunto plano, para facilidad de la descripción, a título de ejemplo y sin carácter limitativo alguno, por lo
20. tanto, se ha representado una forma del taco que se preconiza.
- La figura 1, representa el taco protector, en sección y en la que se aprecia la defensa que oponen los nervios interiores -3- a los nervios uñas -1-.
- La figura 2, representa la pieza del taco protector, en
25. planta, y se observa tiene espacio sobrado para anagramas o inscripciones.
- La figura 3, representa la pieza vista en elevación y en la cual se aprecian los nervios uñas -1- que ayudan a fijarse con solidez en el mandril. Los nervios pueden ser en triángulo, en media caña, trapezoidales o de cualquier otra forma
- 30.



geométrica. También el número de nervios se determinará en cada caso. Asimismo se destaca la solapa tope -2- que no permite una introducción excesiva del taco protector en el mandril.

5. La figura 4, representa la pieza vista por su parte inferior, en la que se aprecia la distribución de los nervios interiores -3- con respecto a los nervios uñas -1-.

10. Debe hacerse constar que este taco protector también puede fabricarse con la solapa tope y sin los nervios uñas. Igualmente, puede fabricarse sin la solapa tope pero sí con los nervios uñas.

Este Modelo de Utilidad es realizable en cualesquiera materiales y tamaños adecuados, siendo susceptible de toda clase de modificaciones de detalle, en tanto que éstas no alteren su fundamento.

15.

N O T A
- - - - -

Los puntos esenciales que se reivindican para que sean objeto de este Modelo de Utilidad, en España, por veinte años, son los siguientes :

20. 1.- Taco perfeccionado para protección de los mandriles de bobinas para enrollar papel, fibras textiles y productos similares, caracterizado porque se procede a disponer en el mismo, nervios uñas interiores en correspondencia con nervios uñas exteriores, de modo que éstos queden defendidos por aquéllos, determinando así una gran consistencia.

25. 2.- Taco perfeccionado para protección de los mandriles de bobinas para enrollar papel, fibras textiles y productos similares, caracterizado porque en su moldeo, además de los nervios uñas citados en la reivindicación anterior, se dispone de una solapa periférica constitutiva del tope que impide su deslizamiento al interior del mandril.

30.

202414

25 MAY 1971



3.- TACO PERFECCIONADO PARA PROTECCION DE LOS MANDRILES
DE BOBINAS PARA ENROLLAR PAPEL, FIBRAS TEXTILES Y PRODUCTOS
SIMILARES.

5. Todo ello, tal y como se describe en la Memoria
que antecede y se representa en el plano adjunto, y a los fi-
nes indicados.

Consta la presente Memoria Descriptiva de cuatro
hojas, escritas a máquina por una sola de sus caras, y de una
hoja de dibujos.

10.

Madrid, 25 de Mayo de 1.971.

G. ECHEVARRIA Y CIA., S. A.

P. A.

Firmado: Rafael de Rafael

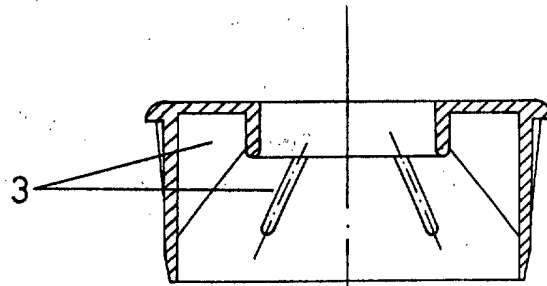


FIG. 1

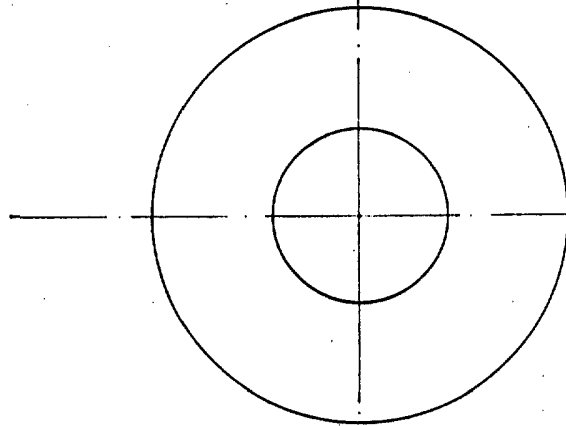


FIG. 2

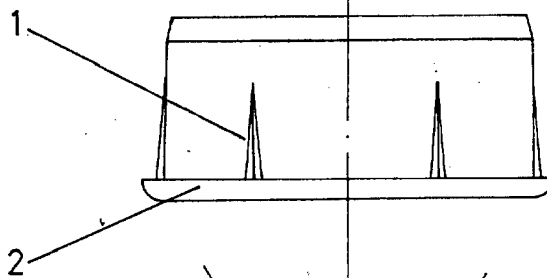


FIG. 3

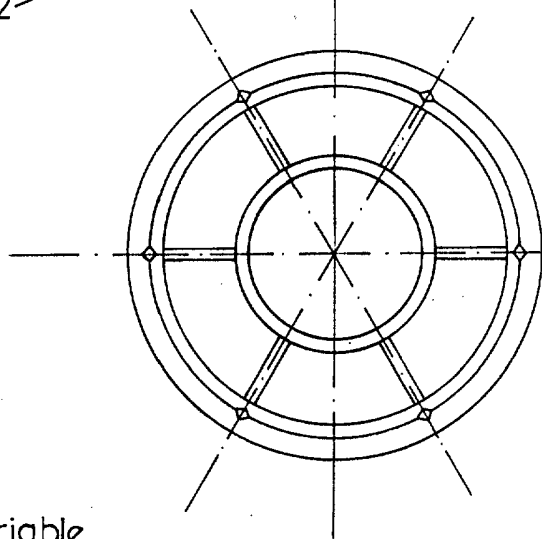


FIG. 4

Madrid, 25 Mayo 1.971.
P.A.


Firmado: Rafael de Rafael

Escala Variable