

202395



A44B

MEMORIA DESCRIPTIVA
para solicitar
PATENTE MODELO DE UTILIDAD
en
E S P A Ñ A
Por VEINTE años
Por: "LLAVERO"

A nombre de:

DON JAVIER OCHOA LUNA, de nacionalidad española.-

domiciliado en:

MADRID.- Apartado Correos 14.561

=====

El objeto de la presente solicitud de modelo de utilidad se refiere a un "llavero", cuyas características de novedad le confieren la cualidad de aportar, a la función a que se destina, las siguientes ventajas

5

a) -- Es altamente atractivo y de conforma-

20 ABR.



ción decorativa conformando una funda envase en la que es -
susceptible de ser insertados motivos de cualquier índole

10 b) -- Puede contener una serie de llaves -
adyacentes, conformando un estuche de muy pequeñas dimensio-
nes

c) -- El destacado de la llave deseada se -
realiza con grán facilidad con la ayuda eventual de un pe--
queño impulso que hace que esta o la diversidad, aparezcan
lateralmente, seleccionando la precisa

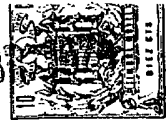
15 d) -- El estuche envase vá dotado de una -
abertura lateral que posibilita la ocultación de las llaves
dentro del mismo mediante ligero giro sobre el ejer portador

e) -- El número de llaves soportadas es va-
riable como asimismo el de ejes portadores, posibilitando -
20 con ello reducidas dimensiones de la funda envase

f) -- El estuche envase vá dotado de un --
complemento de linterna eléctrica, con lo que se püede ilu-
minar la zona de la cerradura y de este modo poder cerrar,
o abrir en lugares oscuros, sin tener para ello que recurrir
25 a ningún alumbrado auxiliar, con lo que es especialmente --
útil en los casos de apertura de vehículos estacionados en
zonas sin luz, o en otras cualesquiera circunstancias simi-
lares

30 g) -- Este complemento eléctrico es suscep-
tible de ir incorporado o ser independiente y acoplable a -
voluntad

En el adjunto plano para facilidad de la
descripción, a título de ejemplo y sin caracter limitativo
alguno, por lo tanto, se ha representado una forma preferi-
35 da de realización del modelo que se preconiza



La figura 1 representa un llavero con linterna incorporada

La figura 2 representa la variante del llavero sin la incorporación de linterna

40 Como puede apreciarse, este modelo de llavero consta de una funda capsular (1) dentro del que vá un elemento o eje portador de las llaves (2), dispuesto con una ranura o abertura lateral (3) que posibilita el que, al girar las llaves sobre su eje portador, estas se ocultan dentro de la funda envase quedando retenidas en el interior por su propio posicionado

En una de las variantes que se representa, figura (1), formando parte de la funda envase, vá incorporada una pequeña linterna eléctrica (4) posicionada de modo tal que, al ser encendida mediante mando ~~impulsador~~ (5), ilumina precisamente la zona de la cerradura donde se ha de introducir la llave

Esta linterna es susceptible de ser independiente, y ser acoplada, por encaje, a los faldones de la funda o estuche llavero, con lo que, si es preciso, puede ser utilizada separadamente para cualquier menester

El número de llaves soportadas así como el eje portador son variables, dependiendo del grueso de las mismas y ancho de la funda. Se puede asimismo disponer de uno o más sistemas de eje portante, con una o más ranuras laterales en la funda con lo que se posibilita el aumento de capacidad del llavero

Este modelo es realizable en cualesquiera tamaños y materiales adecuados, siendo susceptible de toda clase de modificaciones de detalle, en tanto que estas no

alteraren su fundamento

20



-:- N O T A -:-

Los puntos de invención propios y nuevos -
que se presenta para que sea objeto de este registro de mo-
70 delo de utilidad en España, por veinte años, son los siguien-
tes:

1º -- "LLAVERO" caracterizado porque consta
de una funda envase abierta por una cara lateral en continui-
dad por la cara adyacente, dentro de la cual vá un elemento
75 portante de las llaves, posibilitador de que estas giren li-
bremente sobre él, en combinación con un sistema de linterna
eléctrica incorporado a la funda envase

2º -- "LLAVERO" según reivindicación ante-
rior, caracterizado porque el sistema de linterna incorpora-
80 do, es susceptible, eventualmente, de ser acoplable por en-
caje, de faldones, en el estuche llavero, lo que permite su
utilización independiente

3º -- "LLAVERO" según reivindicaciones an-
teriores, caracterizado porque la abertura lateral continua-
85 da en cara adyacente, posibilita el ocultamiento interno de
las llaves

4º -- "LLAVERO" según reivindicaciones an-
teriores, caracterizado porque es susceptible de disponer de
uno o más sistemas de ejes portantes

90 5º -- "LLAVERO"

Tal y como se ha descrito en la memoria que
antecede y para los fines que se han especificado.

Consta la presente memoria descriptiva de
cuatro hojas escritas a máquina por una sola cara.

95

Madrid, 20 de Abril de 1.974

DOMINGO DIAZ UNGRIA

P.P.

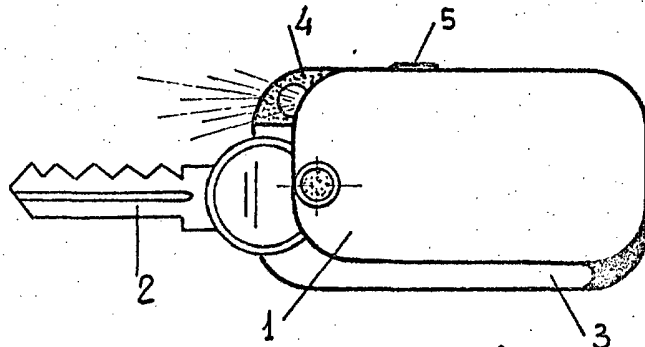


FIG. 1

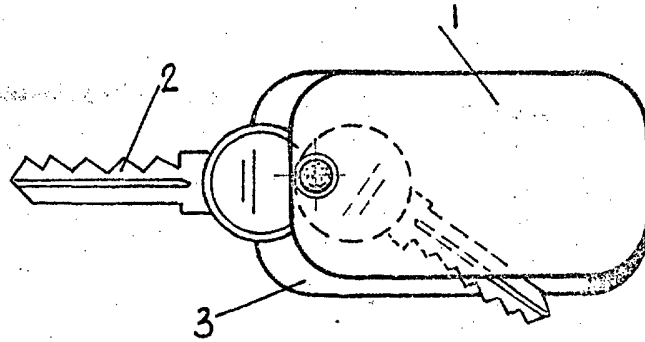


FIG. 2

20 ABR. 1974

DOMINGO DIAZ UNGRIA
P. P.

Escala Variable