



202394

A44B

MEMORIA DESCRIPTIVA  
para solicitar  
PATENTE MODELO DE UTILIDAD

en

E S P A Ñ A

Por VEINTE AÑOS

Por: "LLAVERO"

A nombre de:

DON JAVIER OCHOA LUNA, de nacionalidad es-  
pañola.-

domiciliado en:

MADRID.- Apartado Correos 14.561

---

El objeto de la presente solicitud de mo-  
delo de utilidad se refiere a un Llavero, cuyas caracteris-  
ticas de novedad le confieren la cualidad de aportar, a la  
función a que se destina, las siguientes ventajas:

a) -- Constituye un elemento altamente a-

2. J. (10/10)



tractivo y decorativo formando una funda envase susceptible de adornos e inserción de cualesquiera motivos

b) -- Puede contener series de llaves adyacentes, formando un estuche de muy pequeñas dimensiones y susceptible de guardar multiplicidad de llaves

c) -- El destacado de la llave que se desea, así como su reintroducción en el estuche, se realiza con facilidad, con ayuda eventual de dispositivo elástico

d) -- El estuche envase vá dotado de un complemento de linterna eléctrica, con lo que se puede iluminar la cerradura y así poder cerrar, o abrir, en zonas oscuras, sin tener que, para ello, encender o disponer de alumbrado, lo cual es especialmente útil en casos de apertura de vehículos aparcados en zonas sin luz, o en otras circunstancias similares

e) -- Este complemento eléctrico puede ir incorporado o ser independiente y acoplable a voluntad

En el adjunto plano, para facilidad de la descripción, a título de ejemplo y sin carácter limitativo alguno, por lo tanto, se ha representado una forma preferida de realización del modelo que se preconiza

La figura 1 representa un llavero con linterna incorporada

La figura 2 representa la variante del llavero sin linterna

Como puede apreciarse, este modelo de llavero, consta de una funda envase capsular (1) dentro de la que vá un elemento portador de las llaves (2) el cual elemento está solicitado por un resorte que tiende a llevarlo hacia afuera y, por presionado de las llaves, hacia adentro,



20 238  
se comprime dicho resorte y el eje queda retenido por un --  
dispositivo de engatillado, liberable mediante un botón (3)  
el cual al ser presionado, libera el engatillado y las lla-  
ves tienden a ser destacadas hacia afuera

40                   En una de las variantes representadas, fi-  
gura (1), formando parte del estuche vá incorporada una pe-  
queña linterna eléctrica (4) posicionada de modo que, al ser  
encendida con mando a pulsador (5) ilumina precisamente la  
zona de la cerradura donde se ha de introducir la llave

45                   Esta linterna puede ser independiente y a-  
coplable por encaje, en los faldones del estuche llavero, lo  
que hace que, si es menester, pueda ser utilizada separada-  
mente

50                   El número de llaves soportadas en el eje  
portador es variable y depende del grueso de las mismas y  
del ancho del envase. Asimismo pueden disponerse uno y más  
sistemas de ejes portantes, con sus correspondientes dispo-  
sitivos elásticos y de retención, lo que permite aumentar -  
la capacidad del llavero

55                   Este modelo es realizable en cualesquiera  
tamaños y materiales adecuados, siendo susceptible de toda  
clase de modificaciones de detalle, en tanto que estas no -  
alteraren su fundamento

-:- N O T A -:-

60                   Los puntos de invención propios y nuevos -  
que se presenta para que sean objeto de este registro de mo-  
delo de utilidad en España, por veinte años, son los siguien-  
tes:

65                   1º -- "LLAVERO" caracterizado porque cons-  
ta de una funda envase capsular, abierta por una cara late-



20  
ral, dentro de la cual vá un elemento portador de las llaves,  
solicitado por un resorte y con dispositivo de engatillado -  
liberable por presionado de un botón, en combinación con un  
sistema de linterna eléctrica incorporado a la funda envase

70                   2º -- "LLAVERO" según reivindicación anterior,  
caracterizado porque el sistema de linterna incorporado  
es susceptible, eventualmente, de ser acoplable por encaje  
de faldones en el estuche llavero, lo que posibilita su  
utilización independiente

75                   3º -- "LLAVERO" según reivindicaciones anteriores,  
caracterizado porque es susceptible de disponer de uno o  
más sistemas de ejes portantes, dispuestos con sus --  
correspondientes dispositivos elásticos y de retención

80                   4º -- "LLAVERO"  
Tal y como se ha descrito en la memoria que antecede  
y para los fines que se han especificado.

Consta la presente memoria descriptiva de -  
cuatro hojas escritas a máquina por una sola cara.

Madrid, 20 de Abril de 1.974

85

DOMINGO DIAZ UNGRIA  
P.P.

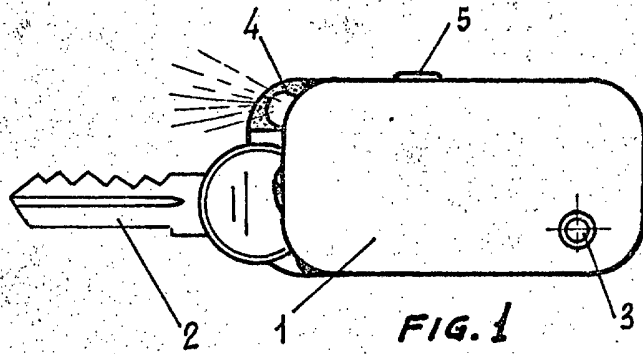


FIG. 1

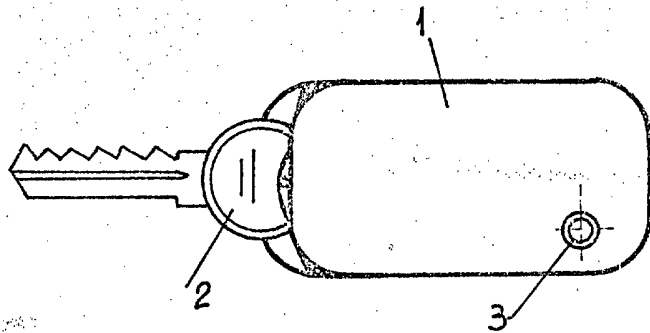


FIG. 2

20 ABR. 1974

DOMINGO DIAZ UNGRIA  
P.P.

*Escala variable*