



202,386

MEMORIA DESCRIPTIVA

correspondiente a la solicitud de concesión de un.....

MODELO DE UTILIDAD.

SOLICITANTE: D. ARTURO PASTOR AZTARAIN, de
nacionalidad española.

RESIDENCIA: Travesía de los Glacis, 1, 4º

-PAMPLONA-

ENUNCIADO: "GORRO DE BAÑO PERFECCIONADO".

Prioridad: Patente..... n.º del.....



1

La presente memoria descriptiva tiene como fin la declaración del objeto sobre el que ha de recaer el privilegio de explotación industrial y comercial exclusivo en el territorio nacional de un Modelo de Utilidad de acuerdo con la vigente Legislación, que, como el enunciado indica se trata de GORRO DE BAÑO PERFECCIONADO.

5

Hace muy estético y agradable el gorro de baño con piezas superpuestas al mismo imitando entre otras cosas flores con pétalos, etc..

10

Ahora bien, todo lo que sea posponer al cuerpo del gorro después de conformado unos medios de sujeción de dichas piezas al mismo es una tarea muy onerosa.

15

Nuestro gorro de baño ha sido perfeccionado en sus características de tal modo que le permiten ser ventajosamente práctico para la incorporación a él de todo tipo de piezas con bastante facilidad y comodidad operativa.

20

Para ello el cuerpo que lo constituye posee conformados unos pitones, provistos cada uno de ellos de un regruesamiento anular que facilita a su través el encaje sobre el mismo de la pieza a superponer al gorro, y luego impedir el desprendimiento de la misma que quedará retenida entre dicho regruesamiento anular y la superficie del gorro, y a la vez, fijada sobre el pitón por causa de la expansión anular contra su orificio de encaje del trozo de pitón comprendido en esa zona.

25

30

De acuerdo con una particularidad de la invención, el pitón presenta delante de su regruesamiento, una prominencia cilíndrica de igual diámetro que el



1 orificio de encaje de la pieza y es estirable para facilitar
el encaje de ésta por detras del regruesamiento. Posterior-
mente dicha prominencia cilíndrica puede eliminarse.

5 Para comprender mejor la natura-
leza del invento, en el plano adjunto hacemos una represen-
tación esquemática de su utilización, no siendo en absoluto
limitativa y susceptible por ello de las modificaciones ac-
cesorias que no alteren las características esenciales.

10 La figura 1 muestra a nuestro
gorro de baño con piezas incorporadas.

La figura 2 es el detalle amplia-
do de una pieza superpuesta al gorro.

La figura 3 muestra en sección
la forma de incorporación de una pieza.

15 La figura 4 es la misma sección
que la de la figura 3, en la que se observa que se ha elimi-
nado la prominencia cilíndrica sobrante del pitón de sujeción
de la pieza.

20 En ellas se anotan las siguientes
particularidades:

- 1.-Gorro.
- 2.-Cuerpo del gorro,
- 3.-Piezas,
- 4.-Pitón de sujeción.
- 5.-Trozo expansible,
- 6.-Regruesamiento anular,
- 7.-Extremidad cilíndrica.

25 La incorporación de piezas (3)
al gorro (1) se efectúa por encajamiento sobre los pitones
30 (4) materialmente conformados del propio cuerpo del gorro



1 (2) -ver figura 3-.

Cada pitón (4) presenta en su cons-
titución particular el regruesamiento anular (6) y el trozo
de pitón (5) comprendido entre dicho regruesamiento (6) y
5 el propio cuerpo del gorro (2),

El regruesamiento anular (6) tie-
ne fundamental importancia dado que después de facilitar a
su través el encaje sobre el pitón (4) de la pieza (3), para
pasar ésta a quedar superpuesta sobre la superficie del gorro
10 (1), impide el desprendido de la misma.

Es decir la pieza (3) después de
atravesar el regruesamiento anular (6) queda retenida y/o
atrapada por éste.

A la vez la pieza (3) al quedar
15 dispuesta sobre el trozo de pitón (5) queda fijamente abra-
zada al pitón (4) por causa de la expansión elástica que
contra el orificio de encaje de la pieza (3) realiza el ci-
tado trozo (5) al recuperar su grosor normal.

Dicho grosor había sido disminu-
20 do por causa del estiramiento que se ejerce con la extremi-
dad cilíndrica (7) del pitón, y que facilitó el encaje y
paso de la pieza (3) sobre el regruesamiento anular (6) -ver
figura 3-.

Posteriormente, si se desea, se
25 puede cortar la citada extremidad cilíndrica (7), -ver figu-
ra 4-.

Descrita suficientemente la natu-
raleza del invento, así como su realización industrial, só-
lo cabe añadir que en su conjunto y partes constitutivas es
30 posible introducir cambios de forma, materia y disposición



1 en cuanto tales alteraciones no supongan variación sustancial del mismo.

5 El solicitante, al amparo de los Convenios Internacionales sobre Propiedad Industrial se reserva el derecho de extender esta demanda a los países extranjeros, si fuera posible reivindicando la misma prioridad de la presente solicitud.

N O T A:

10 El Modelo de Utilidad que se solicita como nuevo en España, por veinte años, de acuerdo con la vigente Legislación, deberá recaer sobre "GORRO DE BAÑO PERFECCIONADO", en todo de acuerdo con las siguientes,

R E I V I N D I C A C I O N E S:

15 1.-Gorro de baño perfeccionado, caracterizado porque su cuerpo posee conformados unos pitones exteriores cada uno de los cuales posee un regruesamiento anular que facilita a su través el encaje sobre el mismo de una pieza a superponer al gorro, para luego impedir el desprendimiento de dicha pieza que así quedará retenida y/o
20 atrapada entre el citado regruesamiento anular y la propia superficie del gorro, quedando a su vez la pieza fijada sobre el propio cuerpo del pitón por causa de la expansión elástica contra su orificio de encaje de la parte de pitón comprendida entre el regruesamiento anular y la superficie del gorro; dicho pitón presenta delante del regruesamiento anular una prominencia cilíndrica que permite el encaje de la pieza hasta el regruesamiento anular y luego se estira para facilitar el encaje de ésta por detrás del regruesamiento, después de lo cual puede ser opcionalmente eliminada.

30 2.-GORRO DE BAÑO PERFECCIONADO.



1 Según queda sustancialmente des-
crito en la presente memoria descriptiva que consta de seis
hojas mecanografiadas por una sola cara acompañada de sus
correspondientes dibujos.

5 Madrid, **20 ABR 1974**
El Agente Oficial

MIGUEL FERNANDEZ - LOAYSA PIZON
P.P.

5

10

15

20

25

30

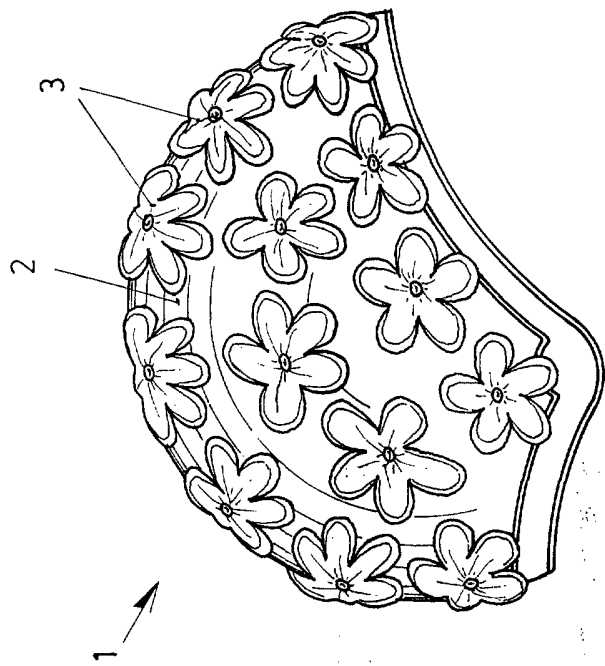


Fig. 1

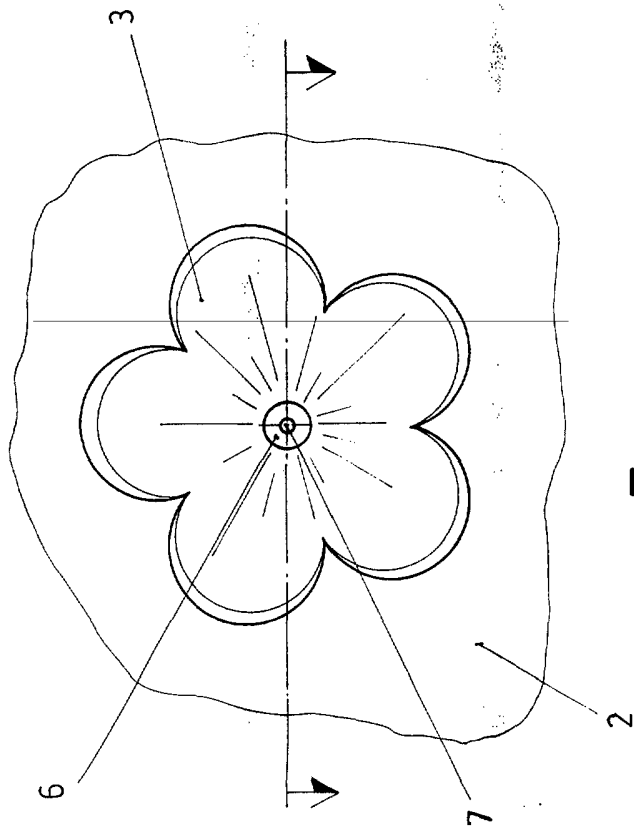


Fig. 2

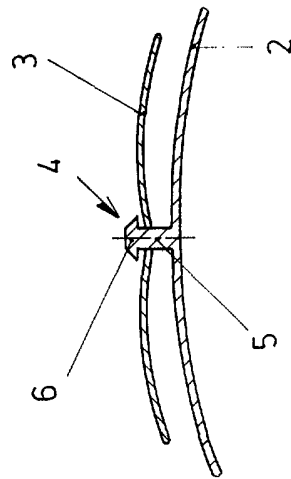


Fig. 4

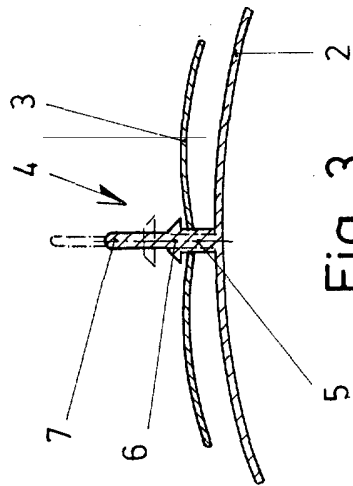


Fig. 3

Escala variable
Madrid 20 ABR. 1974
EL Agente Oficial
ANUS. PASTOR. AZTARAIN